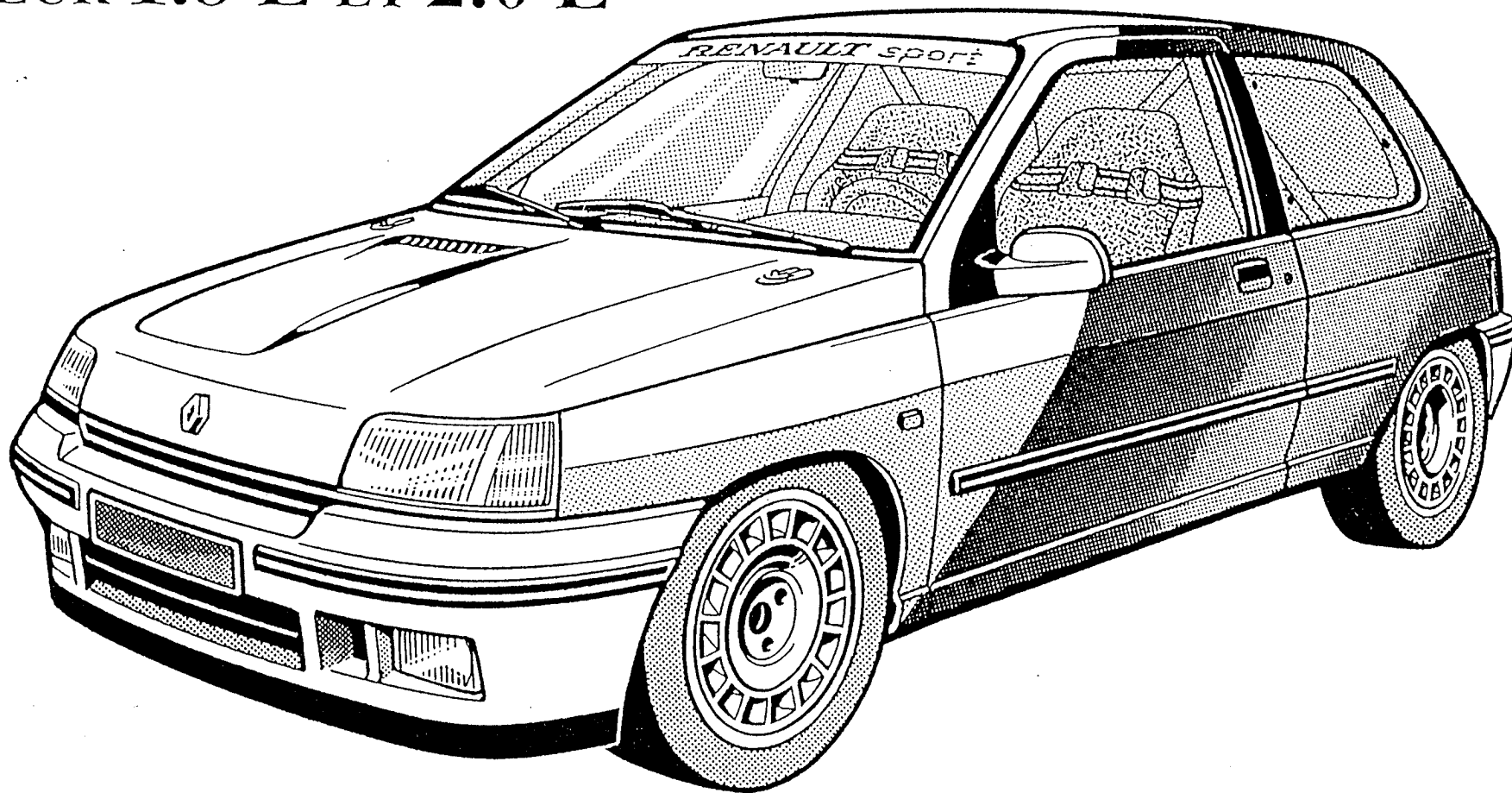


RENAULT CLIO 16 S

Groupe N

MOTEUR 1.8 L ET 2.0 L



03 - 03 - 1997

Catalogue de Pièces Compétition

RENAULT*sport*

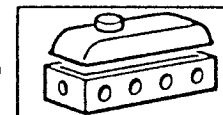
Rallye

Rep: Ref:

Observations

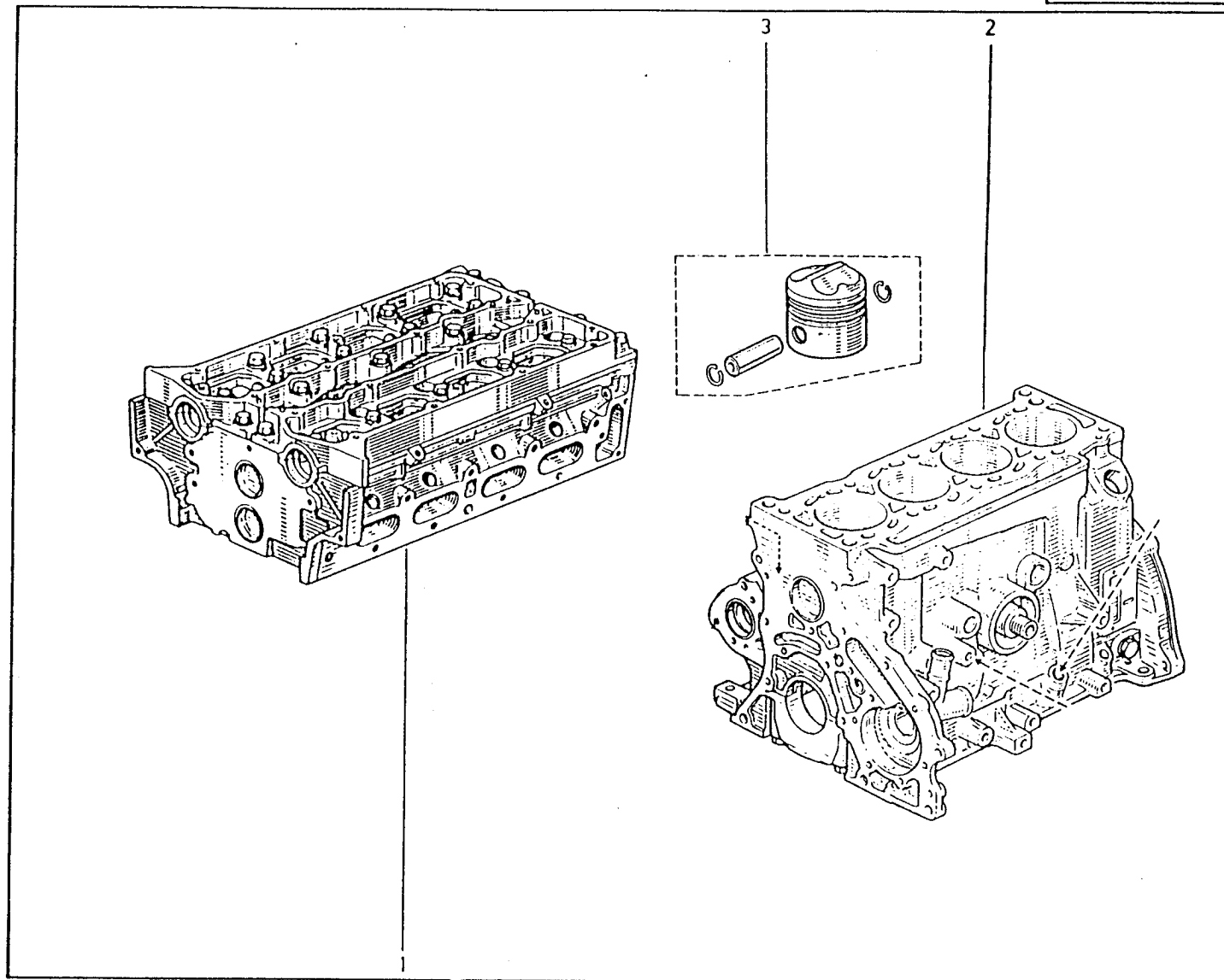
RENAULT CLIO 16S Groupe:N

11.20

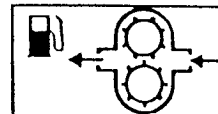


C 02.4.96

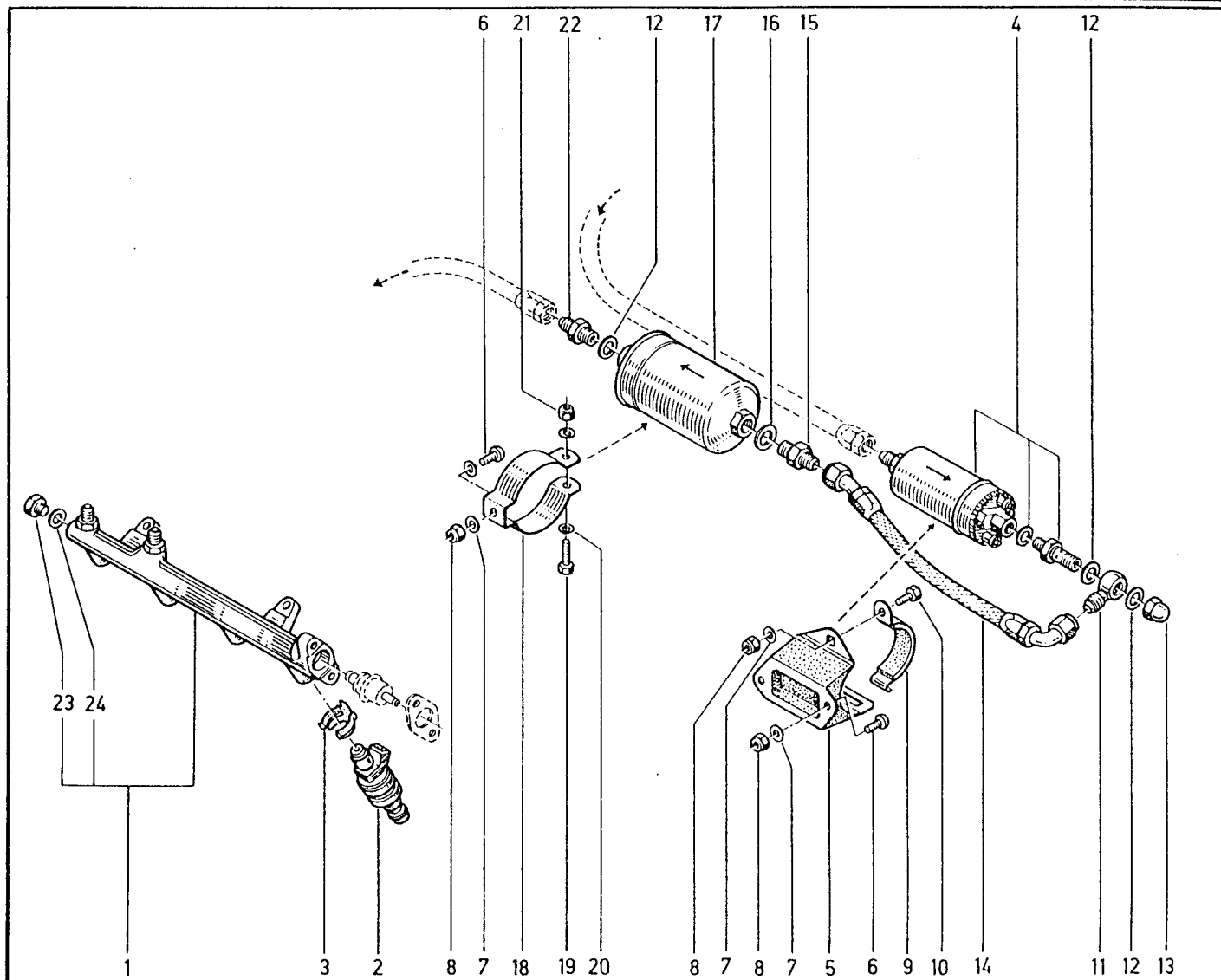
- 1 60 00 009 399 Culasse ass F7P
- 60 00 009 459 Culasse ass F7R
- 2 60 00 009 041 Bloc F7P
- 60 00 009 449 Bloc F7R
- 3 66 00 009 788 Piston F7R

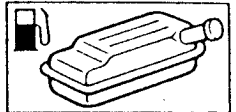


Nota: Il est commercialisé un moteur F7R complet sous la référence: 60 00 009 448



- 1 - 77 11 126 674
- 2 - 77 00 855 369
- 3 - 77 00 260 333
- 4 - 77 11 126 664
- 5 - 77 04 001 666
- 6 - 77 11 065 786
- 7 - 77 03 053 030
- 8 - 77 03 034 008
- 9 - 77 00 676 262
- 10 - 77 03 001 120
- 11 - 77 11 126 125
- 12 - 79 03 062 005
- 13 - 77 03 032 127
- 14 - 77 11 126 263
- 15 - 77 11 068 709
- 16 - 77 00 690 542
- 17 - 77 00 268 752
- 18 - 77 11 126 040
- 19 - 77 03 001 425
- 20 - 77 03 053 655
- 21 - 77 03 034 007
- 22 - 77 11 068 710
- 23 - 77 11 126 662
- 24 - 77 03 062 066





Dep: Ref:

Observations

- 1 - 77 11 126 749
- 2 - 77 05 026 440
- 3 - 77 11 126 146
- 4 - 77 05 090 307
- 5 - 77 05 090 568
- 6 - 77 01 407 060
- 7 - 77 01 407 059
- 8 - 77 11 126 672
- 9 - 77 11 126 264
- 10 - 77 11 126 671
- 11 - 77 11 126 673
- 12 - 77 11 126 670
- 13 - 77 11 068 724
- 14 - 77 00 827 641
- 15 - 77 01 204 096
- 16 - 77 11 126 666
- 17 - 77 11 126 669
- 18 - 77 11 126 125
- 19 - 77 11 126 668
- 20 - 77 11 127 309
- 21 - 77 11 127 308
- 22 - 77 03 061 147
- 23 - 77 11 126 680
- 24 - 77 01 407 072
- 25 - 77 11 126 679
- 26 - 77 11 126 695

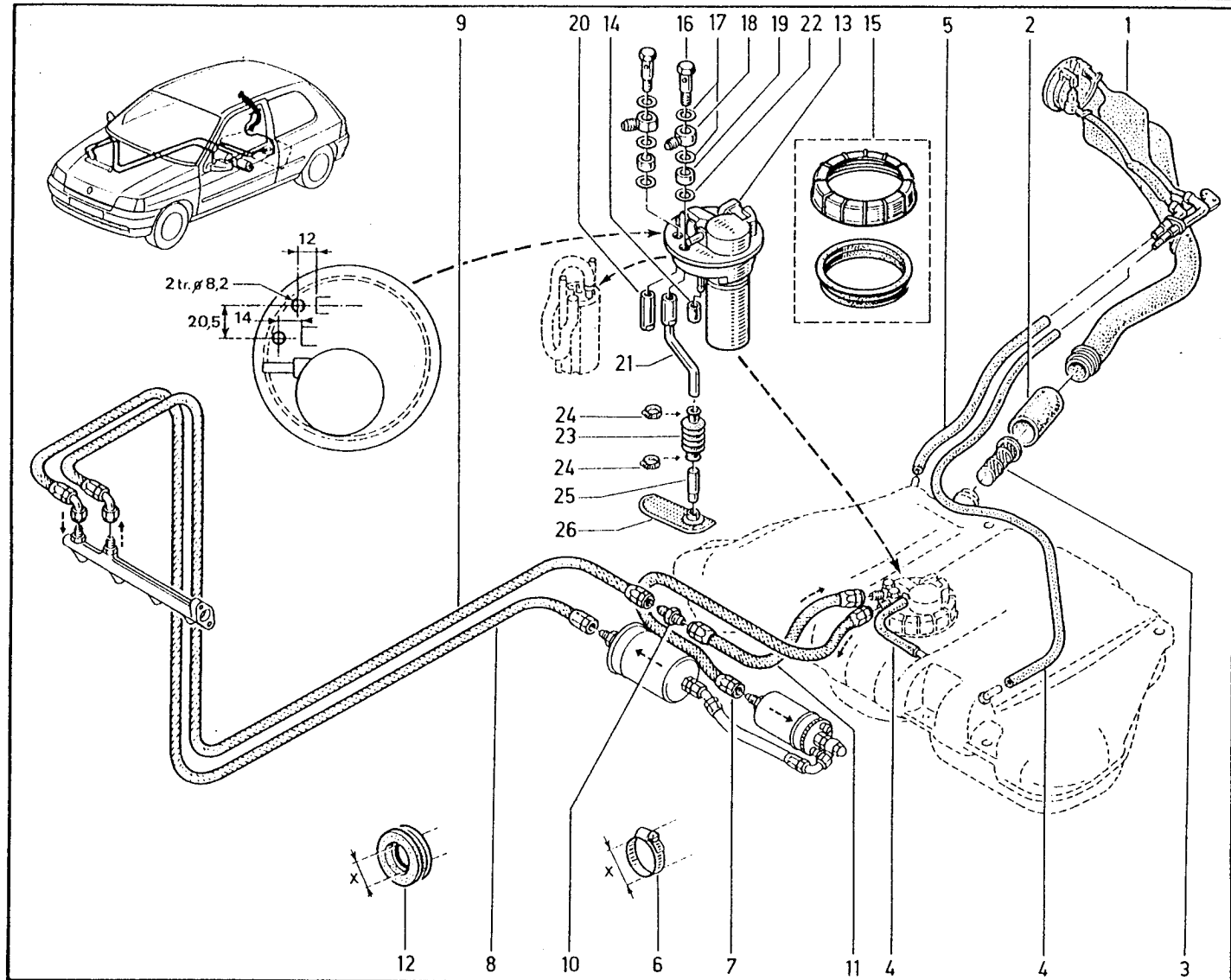
1 mètre
1 mètre
x = 12 à 22 mm
x = 8 à 16 mm

x = 47 mm

o 12mm

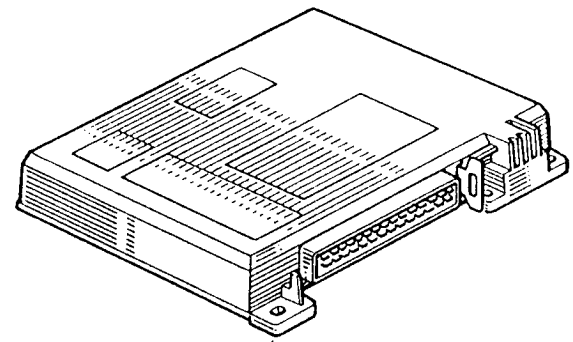
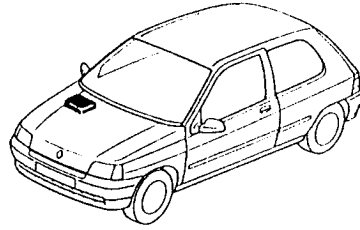
o 10mm

x = 8 à 16 mm



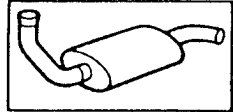


- 1 - 77 11 126 035 Mot F7P
- 77 11 126 570 Mot F7R
- 77 11 126 708 Mot F7R avec faisceaux F7P
- 2 - 77 11 126 036 Mot F7P
- 77 11 126 569 Mot F7R
- 77 11 126 704 Mot F7R avec faisceaux F7P

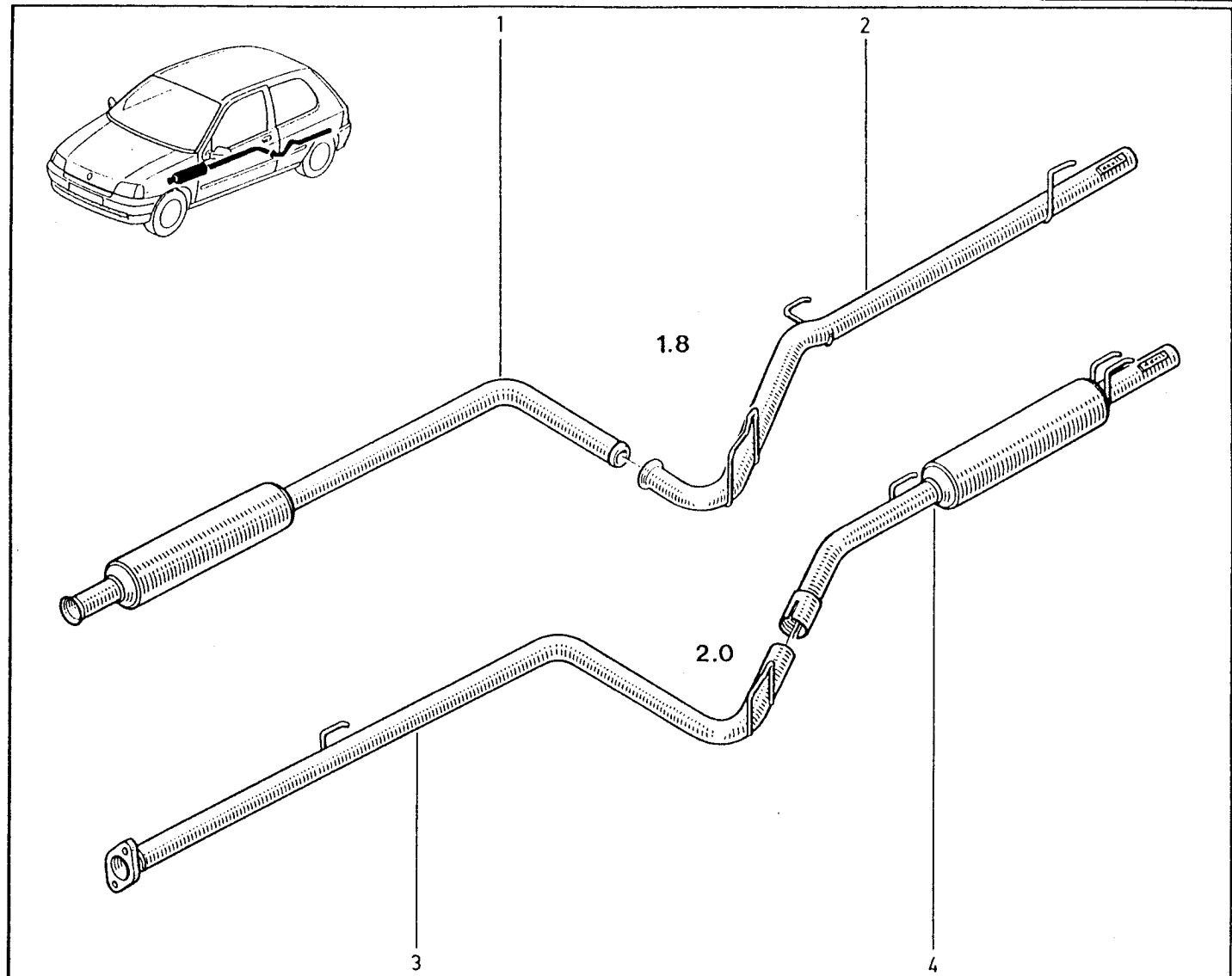


1

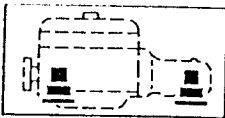
2



- 1 - 77 11 126 048 Mot F7P
- 2 - 77 11 126 050 Mot F7P
- 3 - 77 11 126 712 Mot F7R
- 4 - 77 11 126 713 Mot F7R



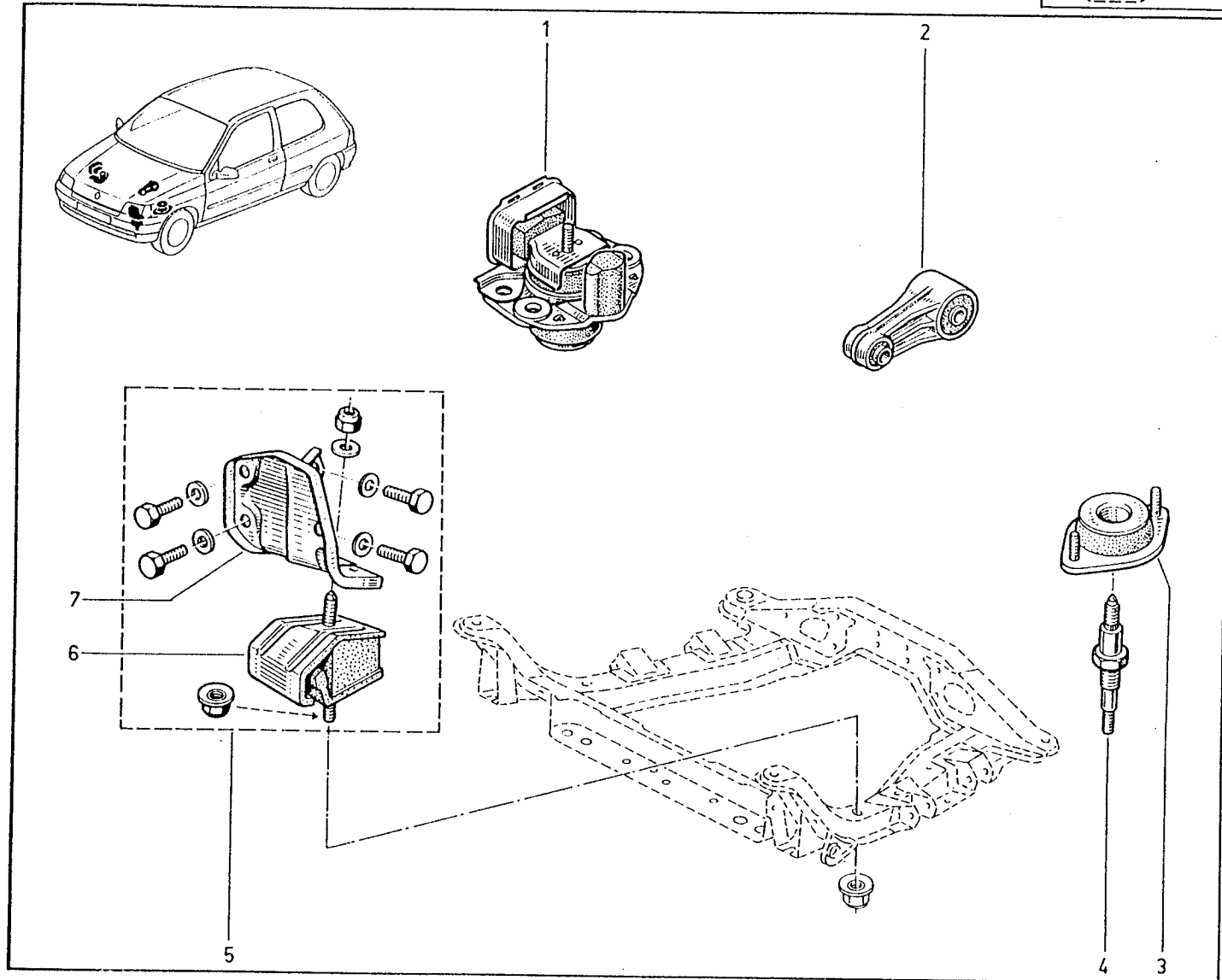
Kit rep: 1 et 2 commercialisé sous la référence: 60 00 009 654
Kit rep: 3 et 4 commercialisé sous la référence: 60 00 009 655



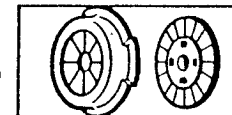
Rep: Ref:

Observations

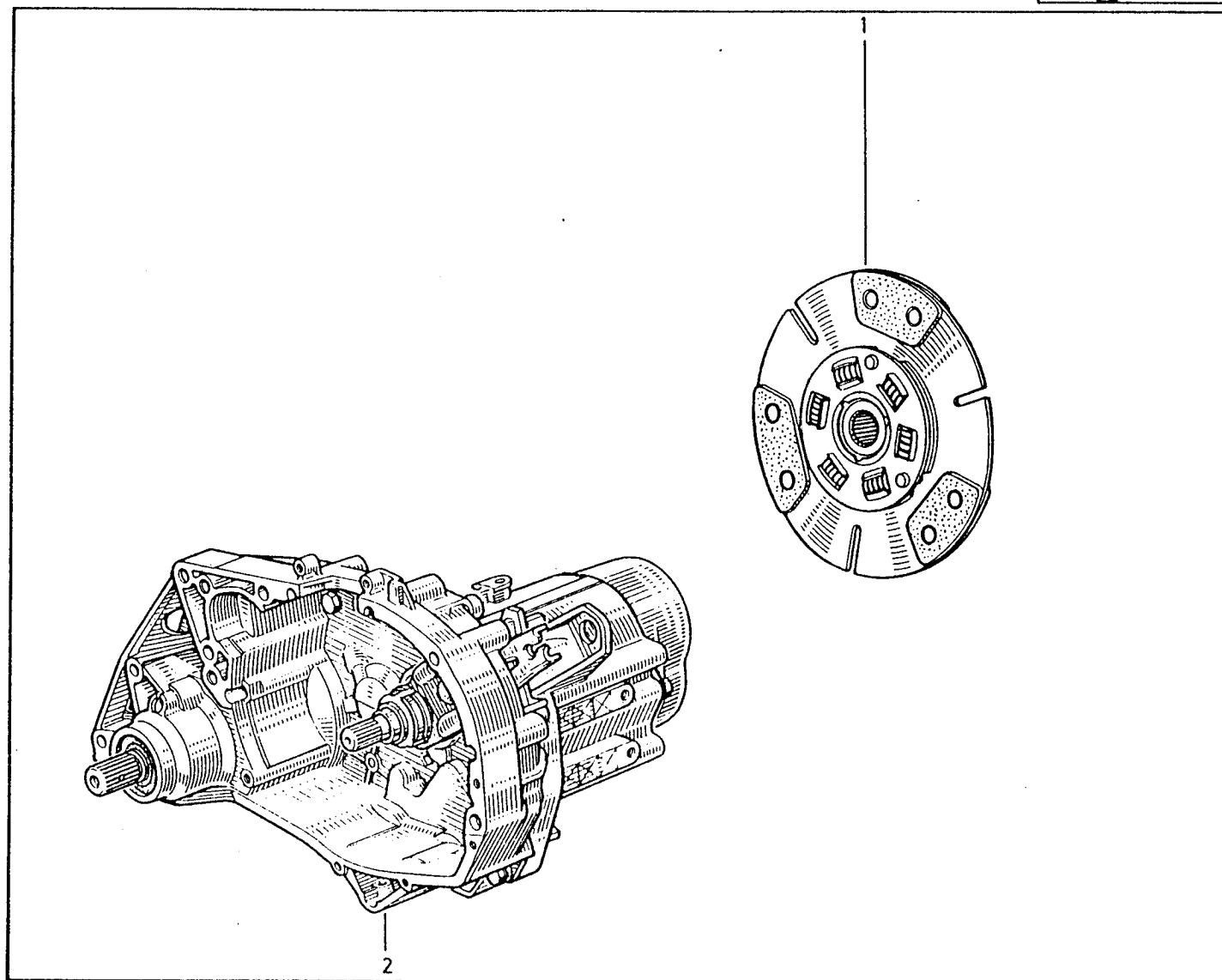
- 1 - 77 11 126 019
- 2 - 60 01 025 126
- 3 - 60 01 025 124
- 4 - 77 11 126 120
- 5 - 77 11 126 605
- 6 - 77 00 801 543
- 7 - 77 00 784 358

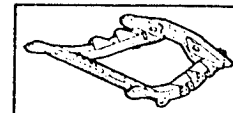


Kit rep: 1;2;3 et 4 commercialisé sous la référence: 60 00 009 661

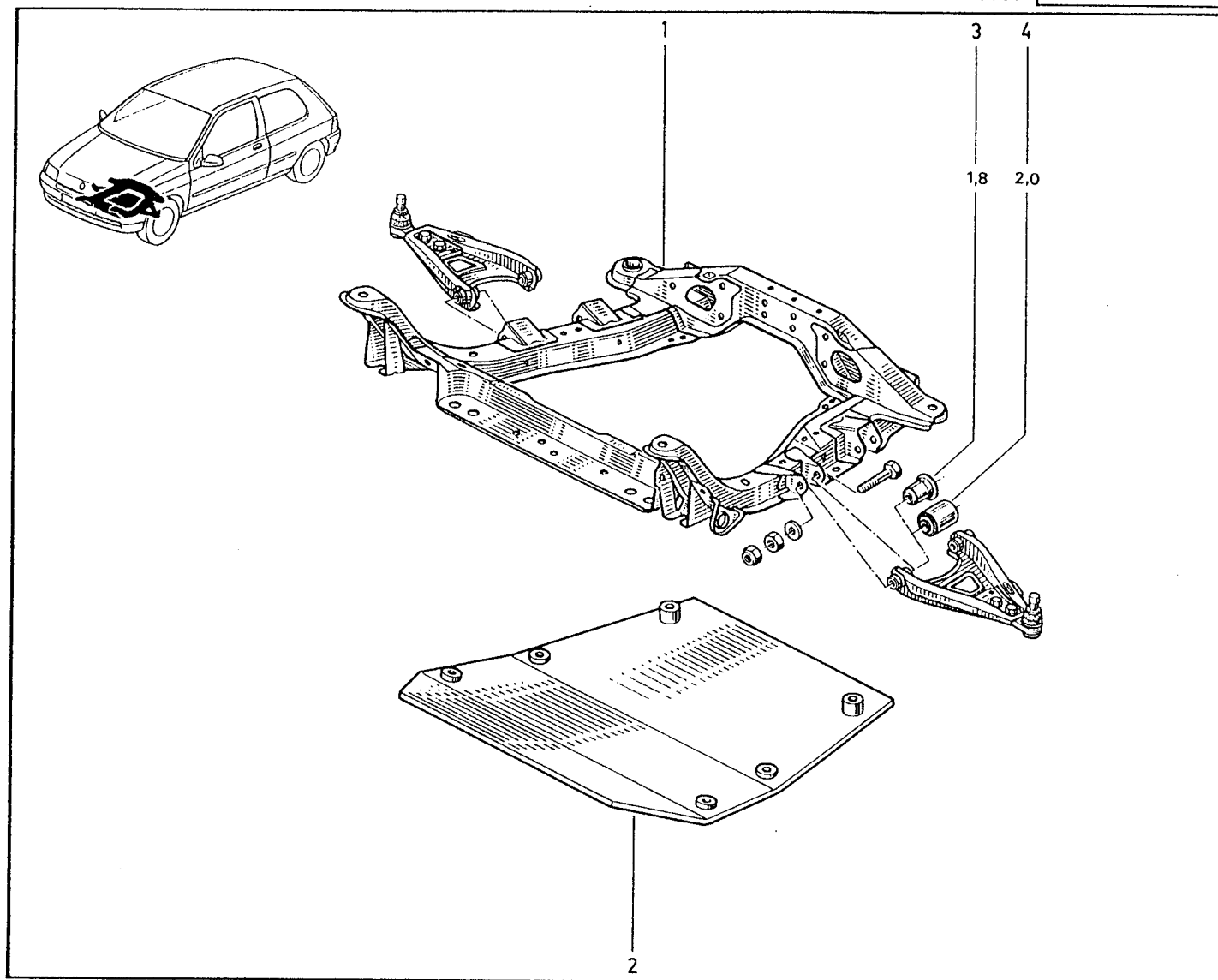


-) - 77 11 066 644 *Valéo 3 patins*
- 77 11 068 337 *Sachs 4 patins*
- 2 - 60 00 009 245 *JB3 ind 048*
- 60 00 009 372 *JB3 ind 053*
- 60 00 009 457 *JC5 ind 014*





- 1 - 77 11 068 790 Mot F7P
- 2 - 77 11 126 619 Mot F7R
- 3 - 77 11 068 791 Mot F7P
- 4 - 77 11 126 618 Mot F7R
- 5 - 77 11 126 031 Mot F7P
- 6 - 77 11 126 167 Mot F7R



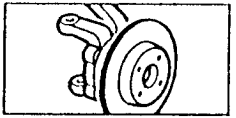
Rep: Ref:

Observations

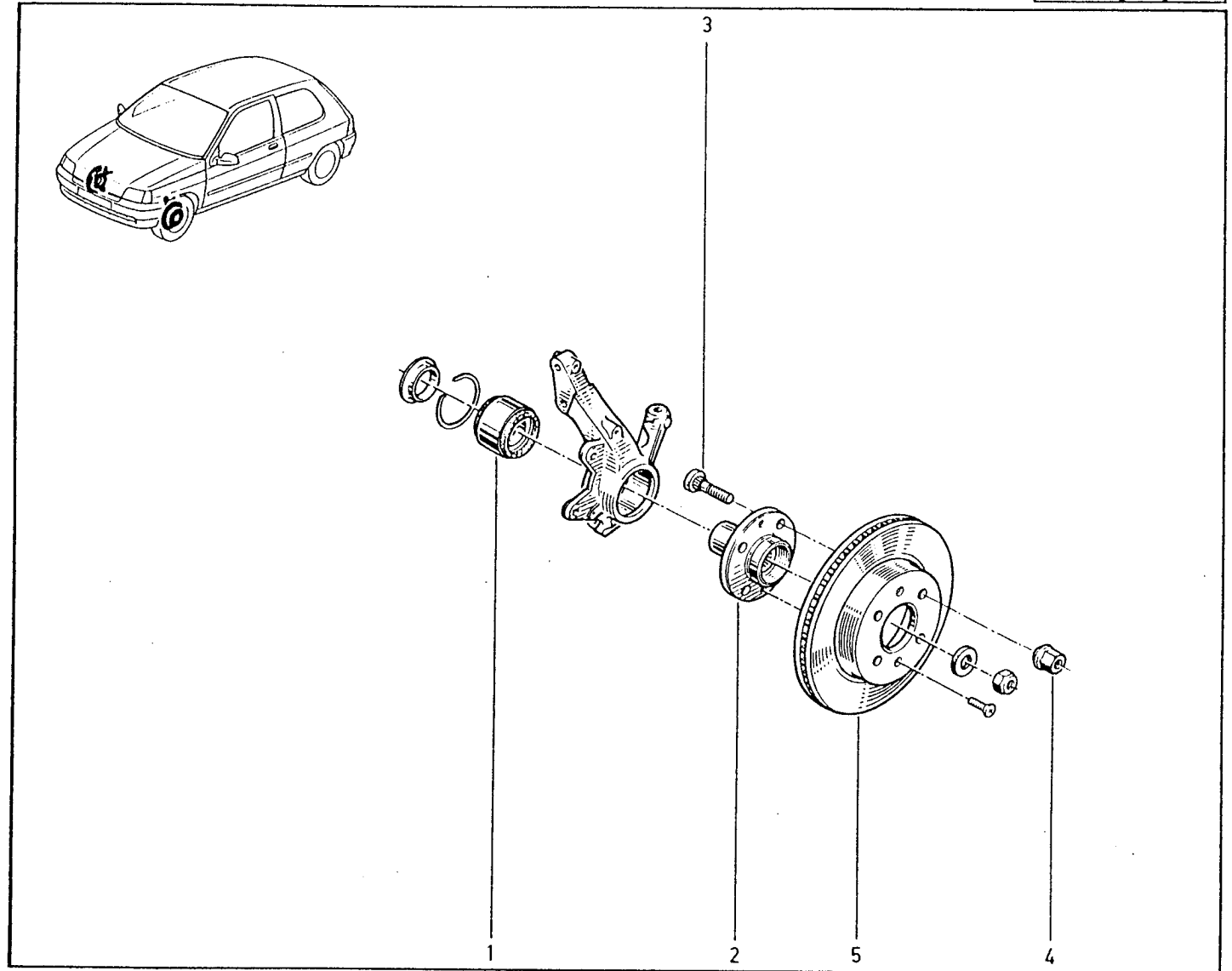
RENAULT CLIO 168 Groupe:N

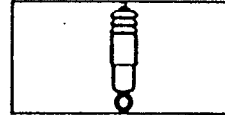
31.40

B 12.1.95

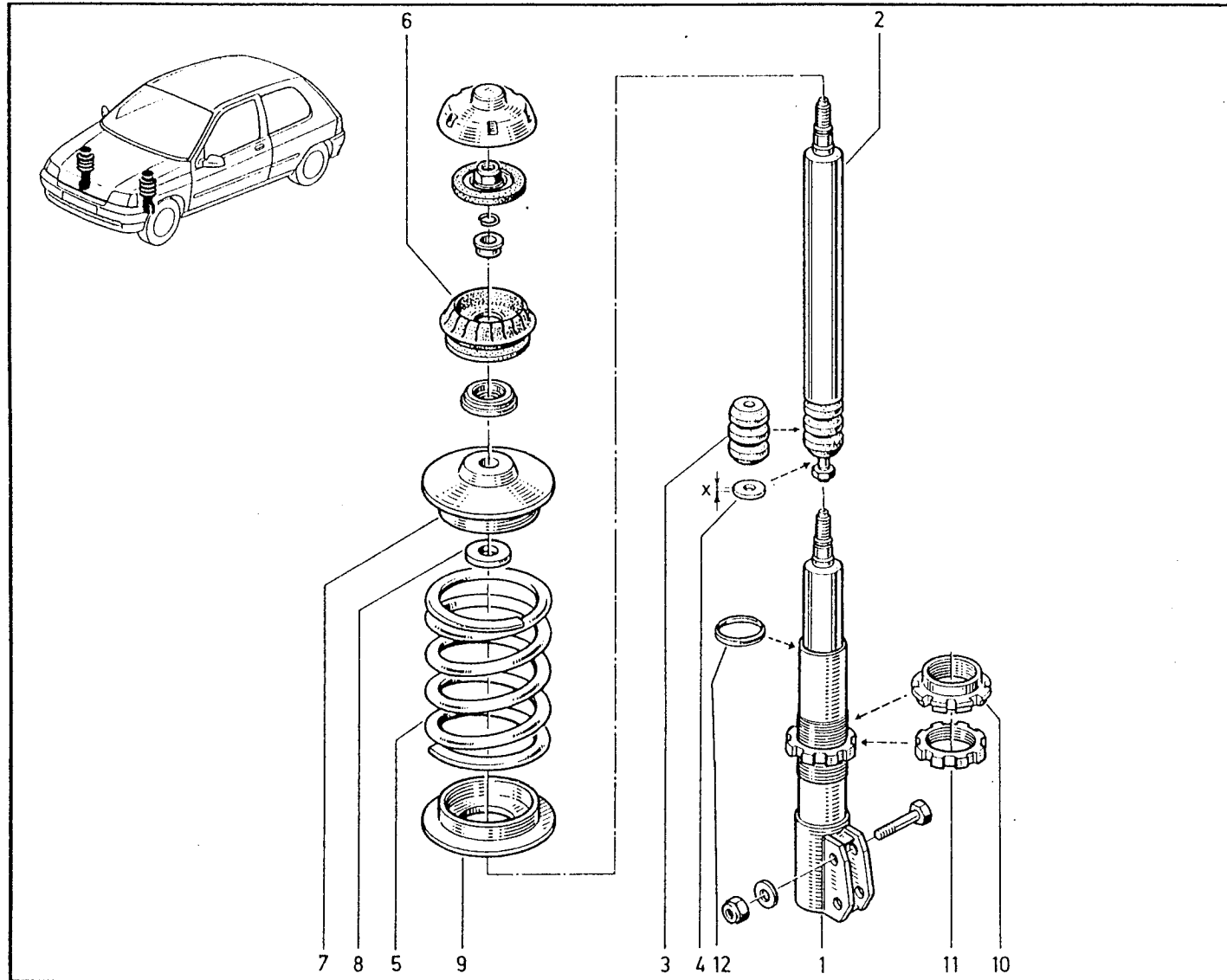


- 1 - 60 01 025 120
- 2 - 77 11 126 029
- 3 - 77 11 126 030
- 4 - 77 11 067 404
- 5 - 77 00 813 549

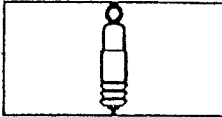




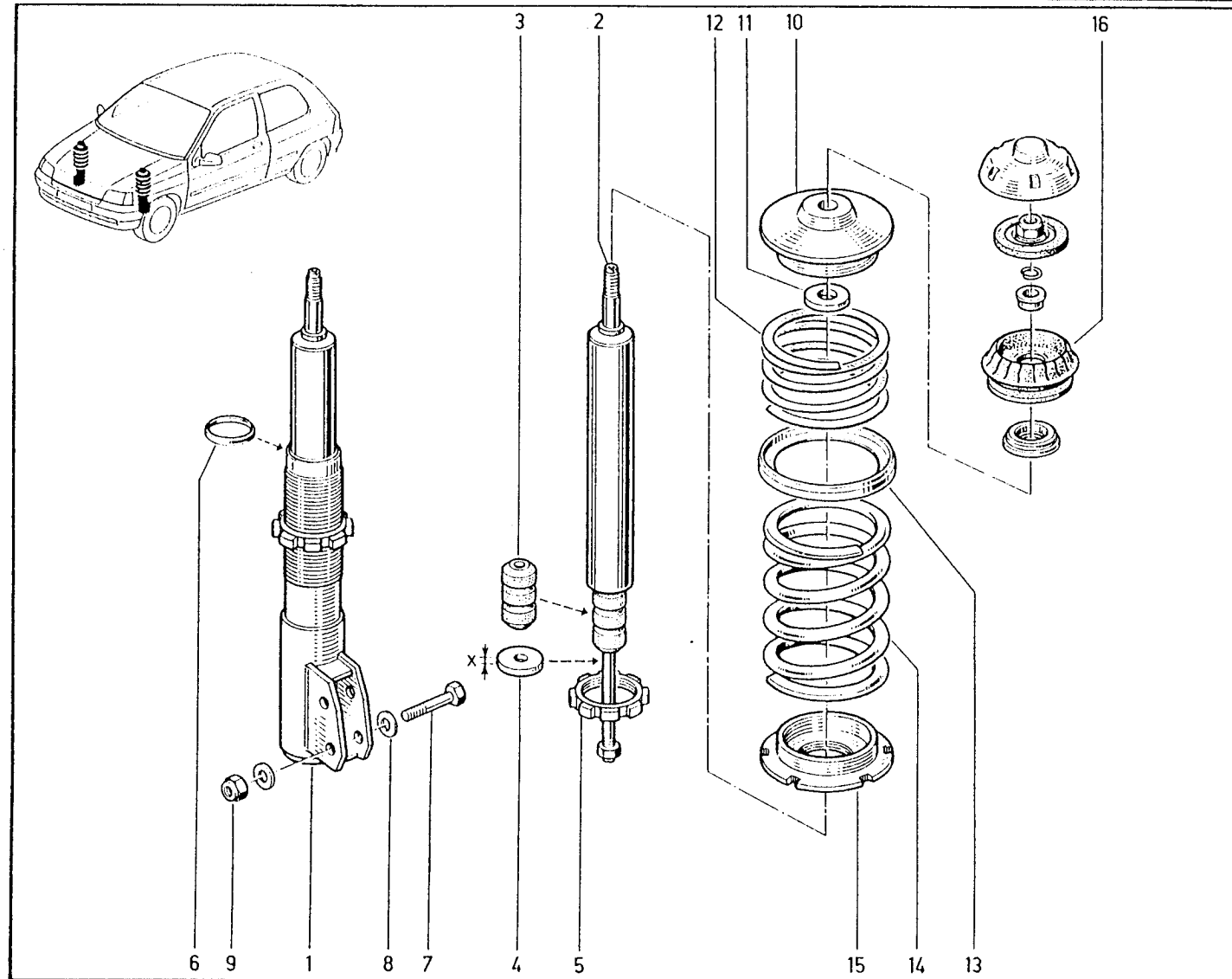
- 1 - 77 11 126 022 *Bilstein Asphalte F7P*
- 77 11 126 556 *Bilstein Asphalte F7R*
- 2 - 77 11 126 024 *Bilstein Asphalte F7P ou F7R*
- 3 - 77 11 067 209
- 4 - 77 11 067 390 *X = 2mm*
- 77 11 067 176 *X = 5mm*
- 77 11 067 177 *X = 10mm*
- 77 11 067 178 *X = 15mm*
- 77 11 067 179 *X = 20mm*
- 5 - 77 11 068 570 *4,5Kg/mm 2 bandes rouge*
- 77 11 068 572 *5,5Kg/mm 3 bandes rouge*
- 6 - 77 11 150 165
- 7 - 77 11 126 025
- 8 - 77 11 126 026
- 9 - 77 11 126 027
- 10 - 77 11 126 057
- 77 11 068 144
- 12 - 77 11 068 371 *Bilstein*



Kit Asphalte F7P rep: 1;4;5(5,5Kg/mm);6;7;8;9 et 10 commercialisé sous la ref: 60 00 009 656
 Kit Asphalte F7R rep: 1;4;5(5,5Kg/mm);6;7;8;9 et 10 commercialisé sous la ref: 60 00 009 657



- 1 - 77 11 126 700 *Bilstein Terre*
- 2 - 77 11 126 702 *Bilstein Terre*
- 3 - 77 11 067 209
- 4 - 77 11 126 132 *X = 2mm*
- 77 11 126 133 *X = 5mm*
- 77 11 126 134 *X = 10mm*
- 77 11 126 135 *X = 15mm*
- 77 11 126 136 *X = 20mm*
- 5 - 77 11 126 159
- 6 - 77 11 126 168 *Bilstein Terre*
- 7 - 77 00 763 540
- 8 - 77 03 053 662
- 9 - 77 03 034 115
- 10 - 77 11 126 025
- 11 - 77 11 126 026
- 12 - 77 11 068 573
- 13 - 77 11 068 574
- 4 - 77 11 126 112 *Rep: A*
- 77 11 126 113 *Rep: B*
- 77 11 126 198 *Rep: C*
- 15 - 77 11 126 599
- 16 - 77 11 150 165



- 0:A R = 4 Kg/mm; 3 bandes vertes
- 0:B R = 3 Kg/mm; 1 bande verte
- 0:C R = 3,2 et 6,1 Kg/mm; 1 bande bleu

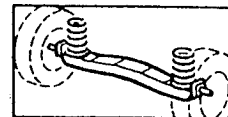
Step: Ref:

Observations

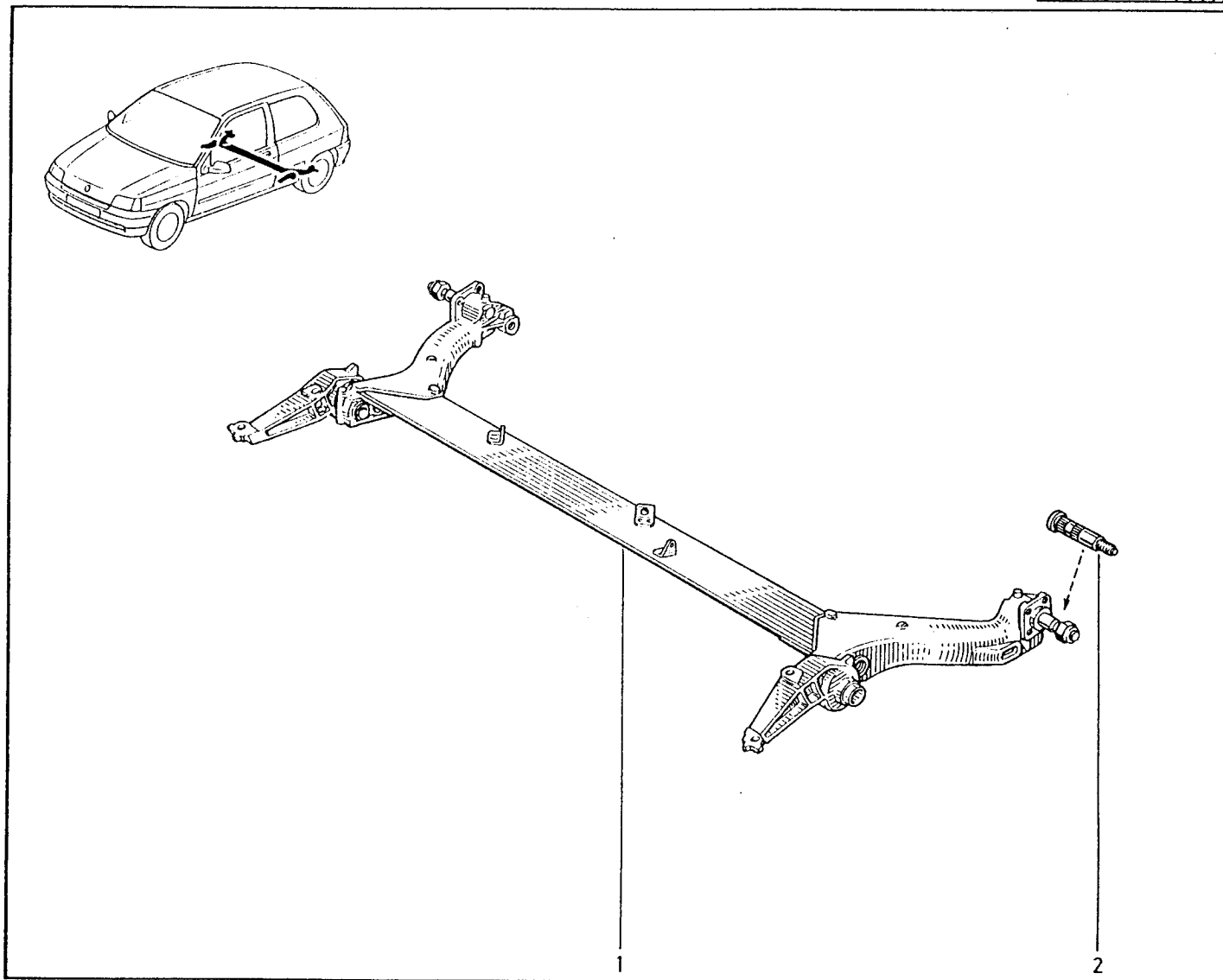
RENAULT CLIO 16 S Groupe: N

33.10

A 02.4.96



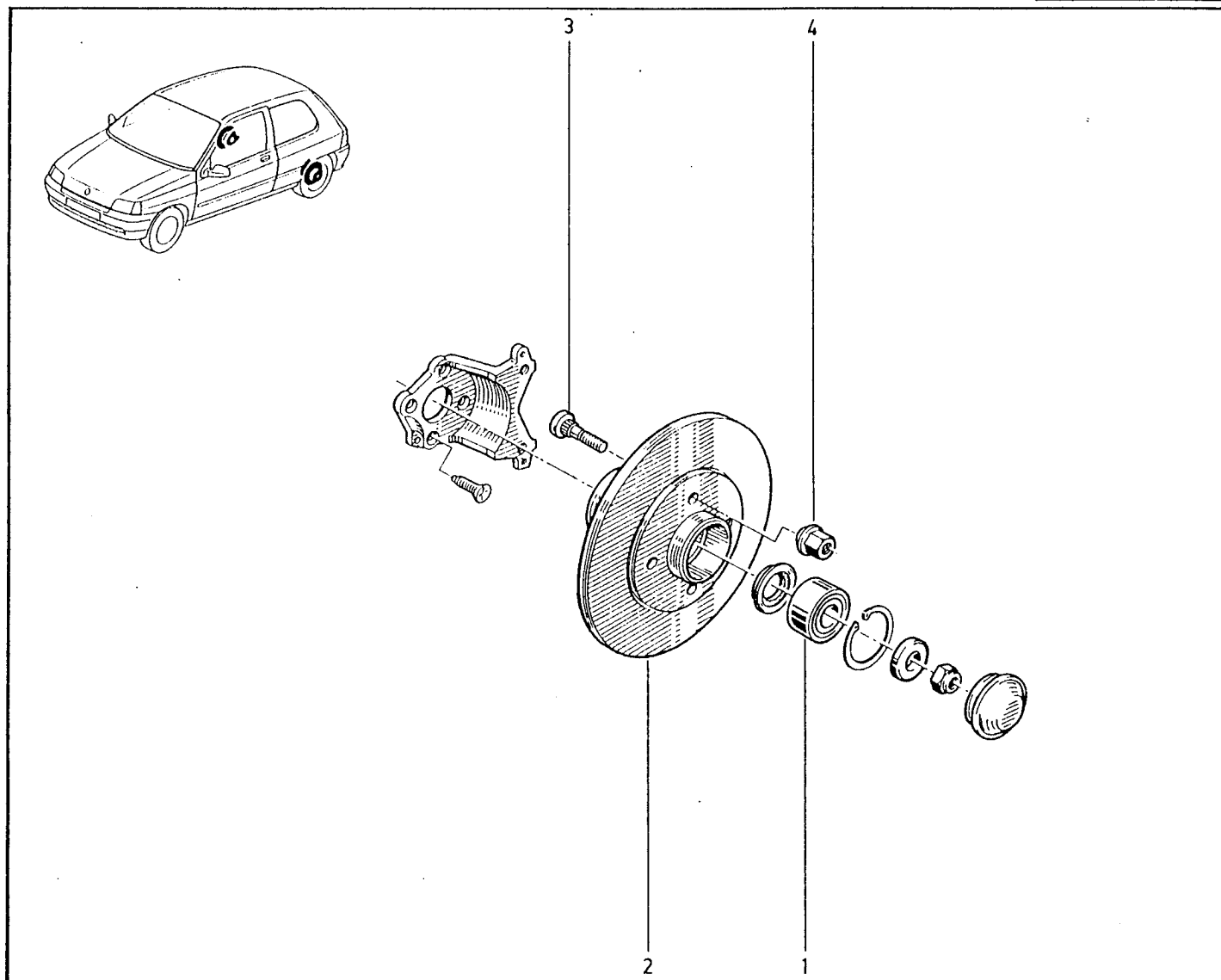
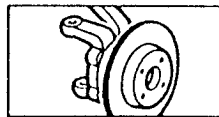
- 1 77 11 126 046
- 2 77 00 710 508



- 1 - 60 01 025 121
- 77 11 126 037
- 3 - 77 11 126 030
- 4 - 77 11 067 404

RENAULT CLIO 16S Groupe:N

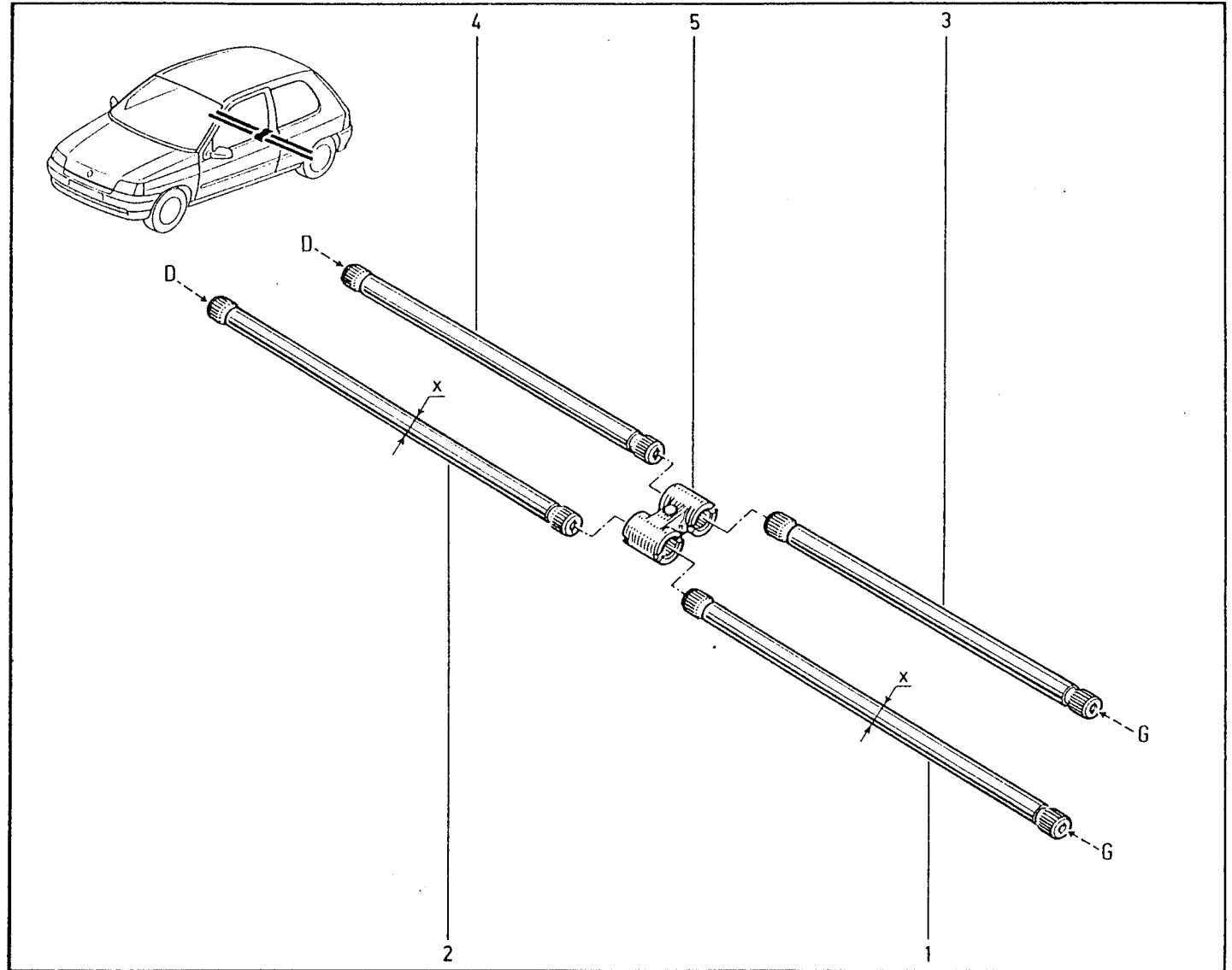
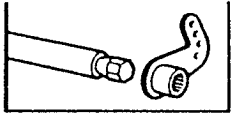
33.40

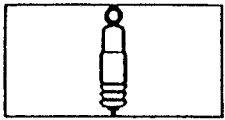


- 1 - 77 00 813 039 X = 24,5
- 77 00 758 855 X = 23,2
- 2 - 77 00 813 040 X = 24,5
- 77 00 758 856 X = 23,2
- 3 - 77 11 066 925 X = 26,5
- 4 - 77 11 066 926 X = 26,5
- 5 - 77 00 767 540

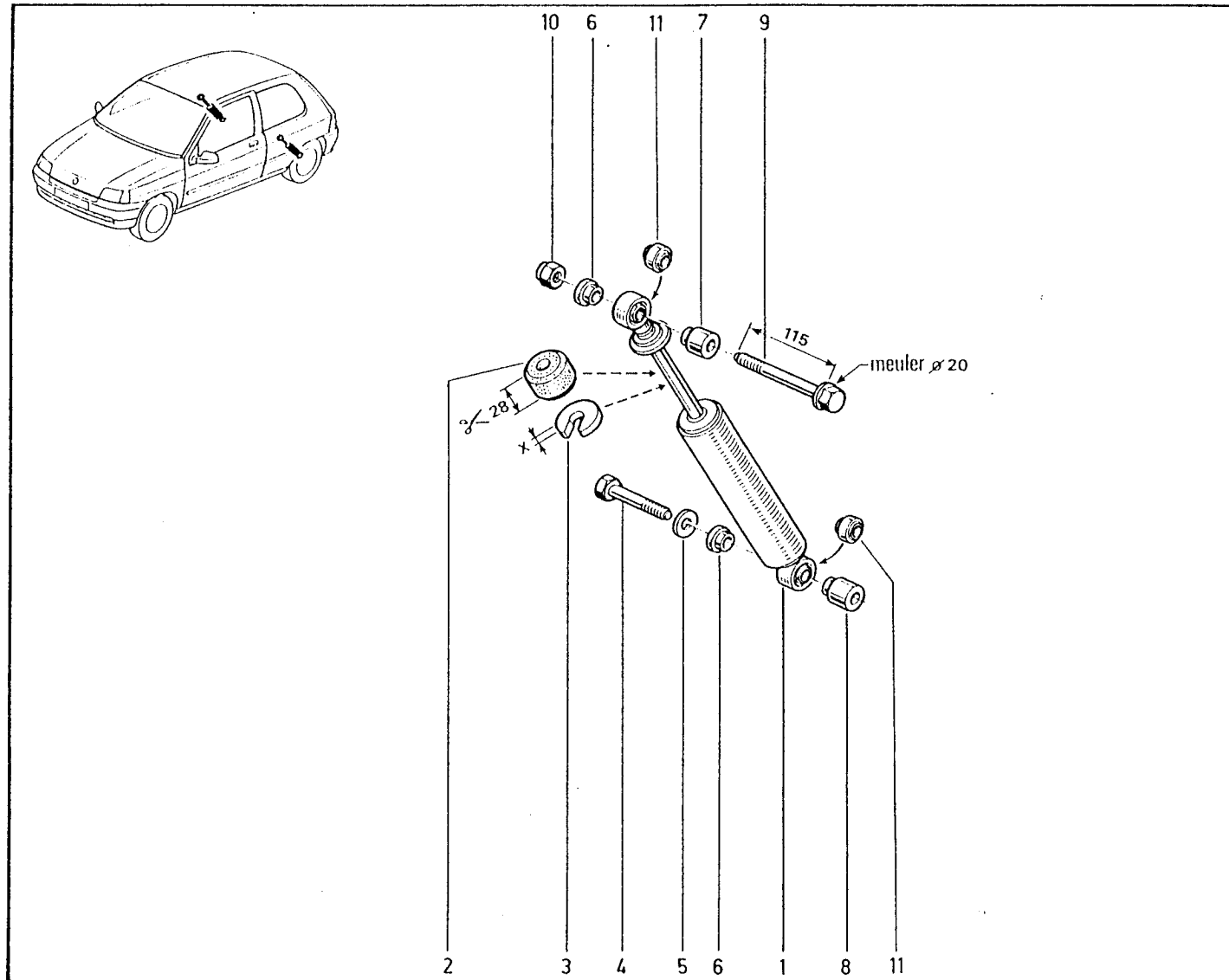
RENAULT CLIO 16S Groupe:N

33.60





- 1 - 77 11 126 250 *Bilstein Aphalte*
- 77 11 126 169 *Bilstein Terre*
- 2 - 77 11 068 546
- 3 - 77 11 068 542 *x = 1mm*
- 77 11 068 543 *x = 2mm*
- 77 11 068 544 *x = 5mm*
- 77 11 068 545 *x = 10mm*
- 4 - 77 03 101 173
- 5 - 77 03 053 445
- 6 - 77 11 126 251
- 7 - 77 11 126 252
- 8 - 77 11 126 253
- 9 - 77 03 002 136
- 10 - 77 03 034 112
- 11 - 77 11 126 677



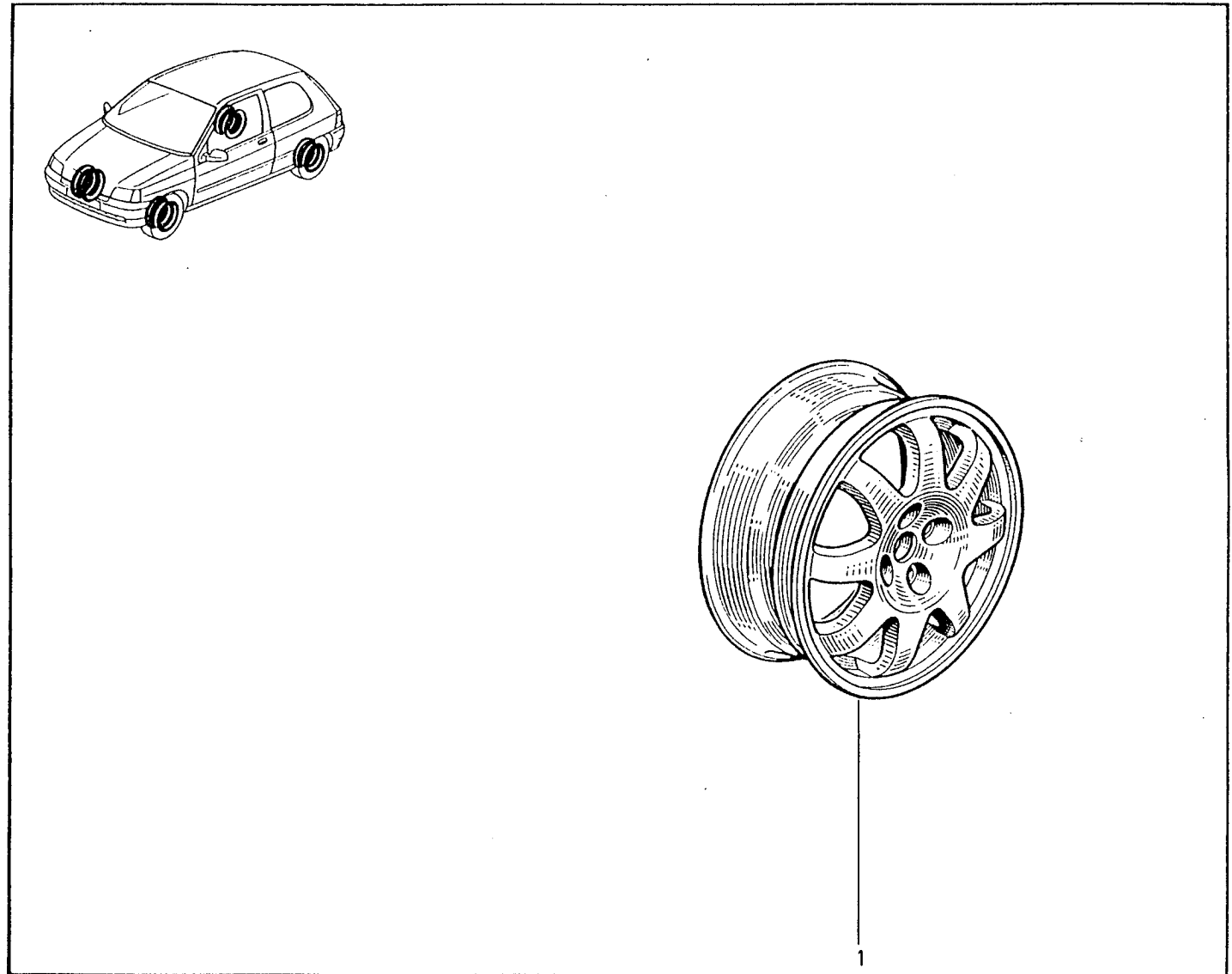
Kit Asphalte rep: 1 à 10 commercialisé sous la référence: 60 00 009 658



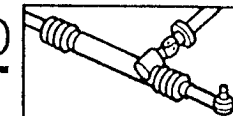
Rep: Ref:

Observations

1 60 00 009 340 Alu 7" J15"

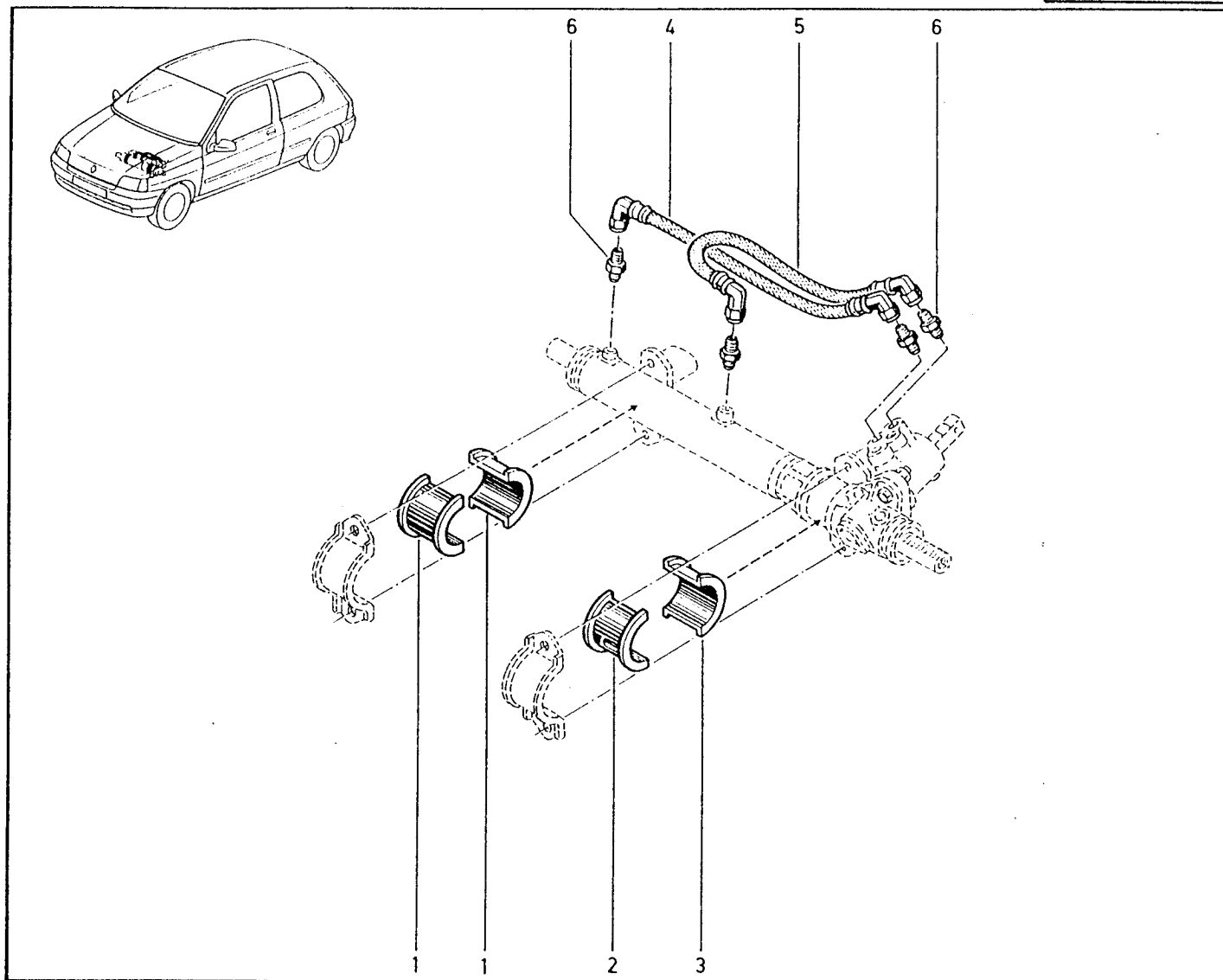


Nota: il est commercialisé un enjoliveur gris de jante sou la référence: 60 01 025 896



p: Ref: Observations

- 1 - 77 11 126 032
- 2 - 77 11 126 033
- 3 - 77 11 126 034
- 4 - 77 11 127 351
- 5 - 77 11 127 352
- 6 - 77 11 126 972



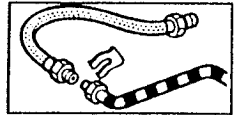
Step: Ref:

Observations

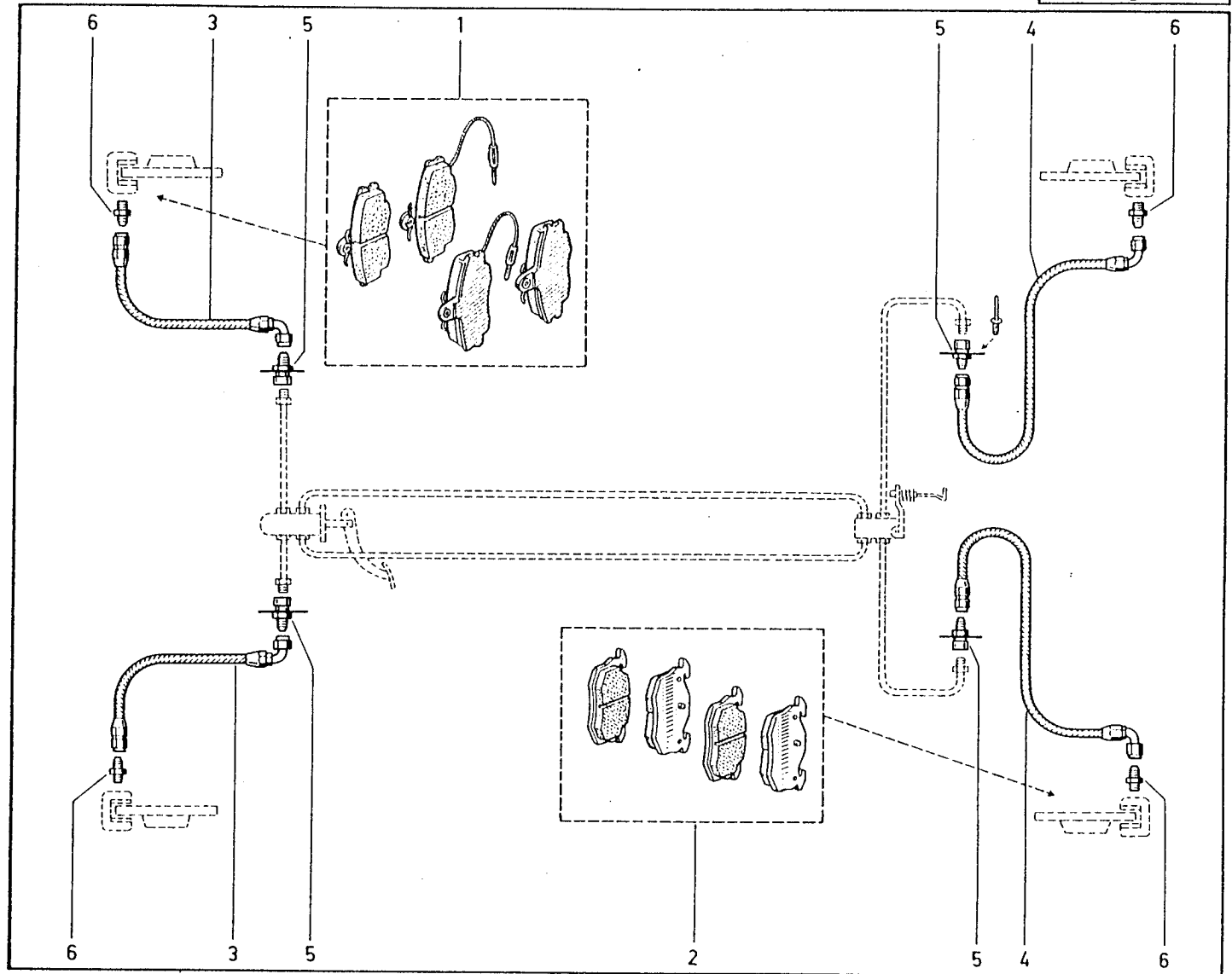
RENAULT CLIO 16S Groupe:N

37.80

A 12.1.95



- 1 - 60 00 007 951 F 592
- 77 11 127 304 Ferrodo 451
- 77 11 127 306 Carbone/Kevlar PF 270CK
- 2 - 77 11 066 617 F 592
- 77 11 127 305 Ferrodo 451
- 77 11 127 307 Carbone/Kevlar PF 558CKPO
- 3 - 77 11 126 038
- 4 - 77 11 126 039
- 5 - 77 11 068 684
- 6 - 77 11 065 265



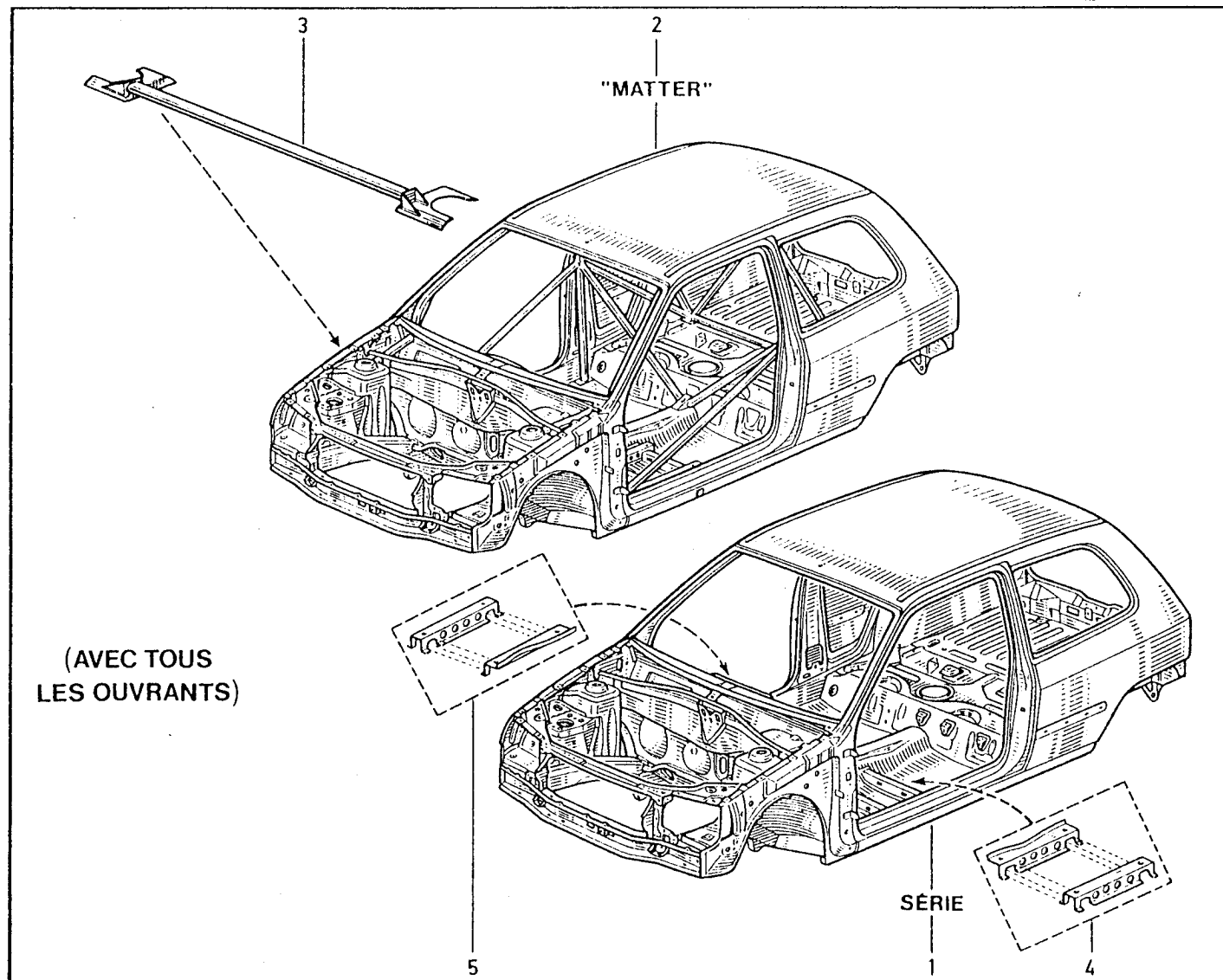
RENAULT CLIO 16S groupe: N

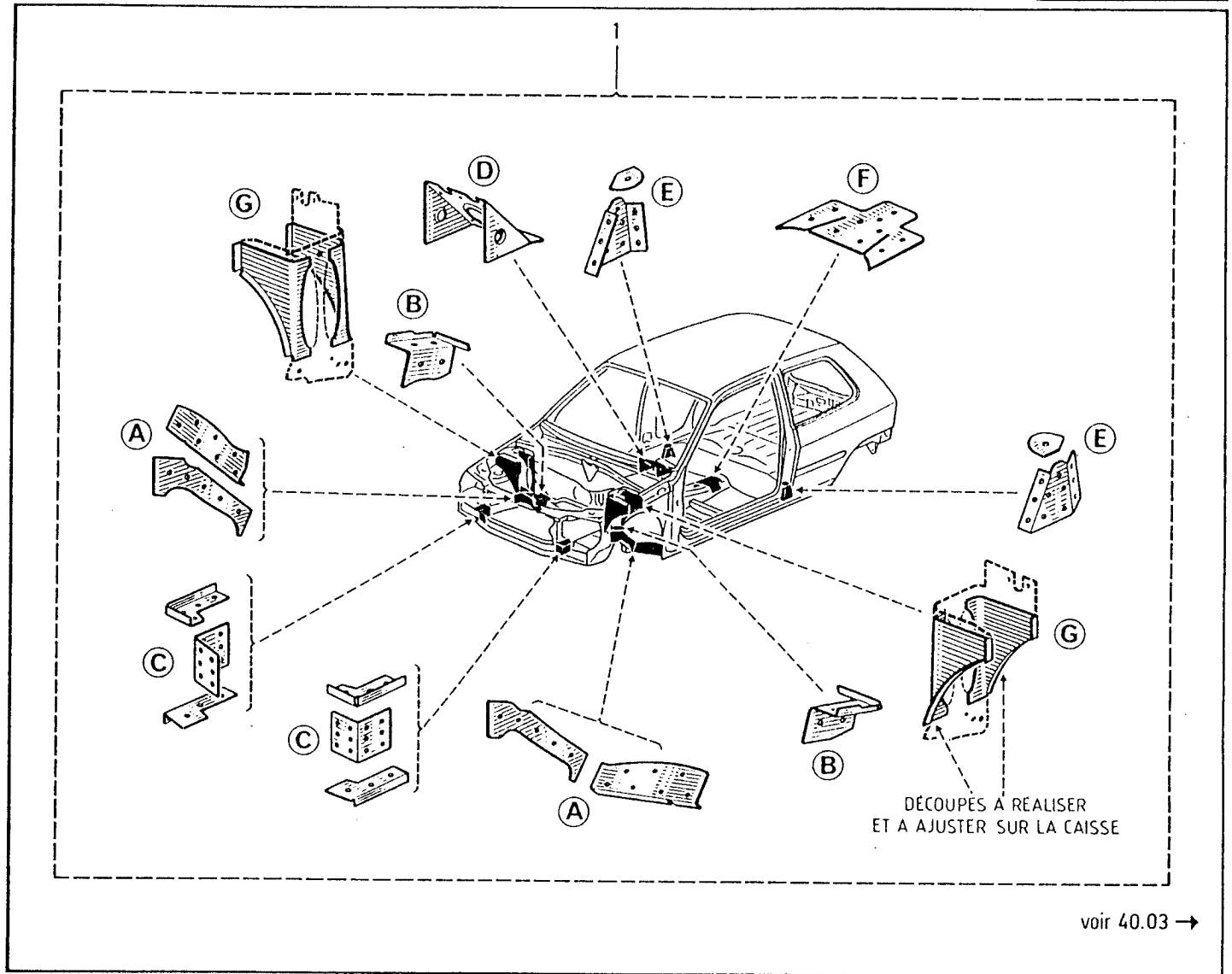
40.01
B 3.5.94

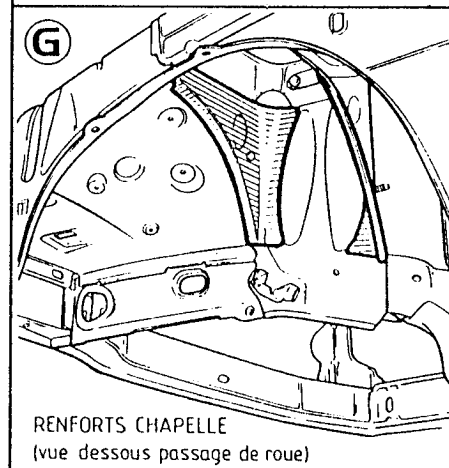
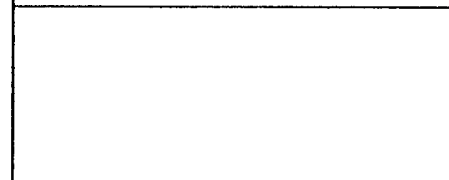
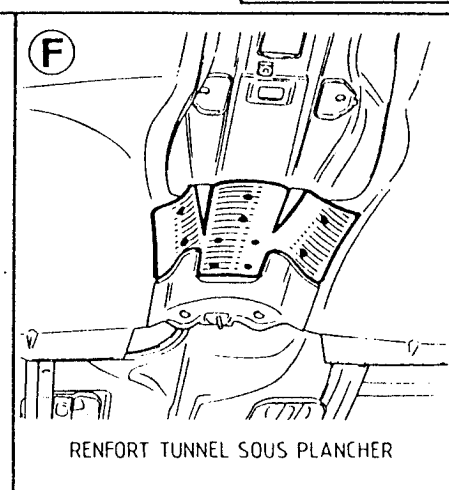
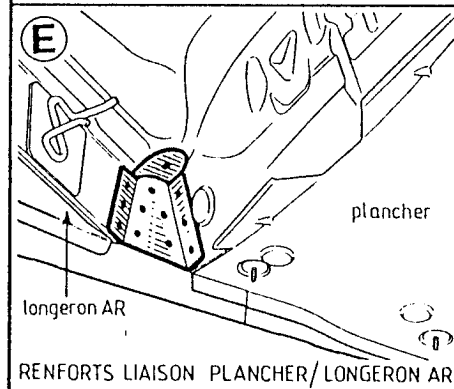
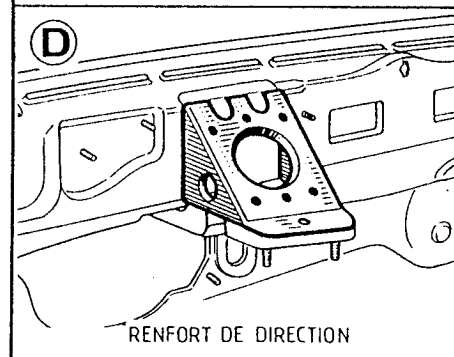
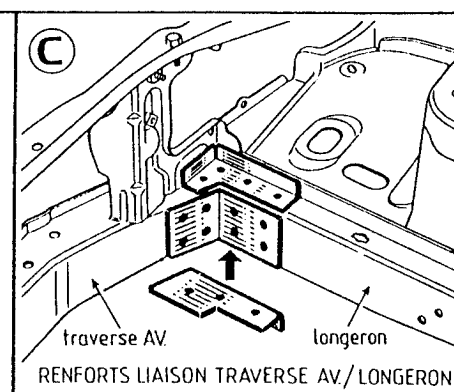
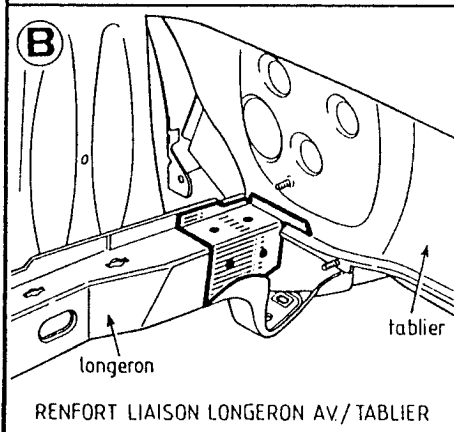
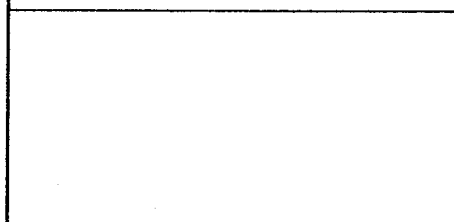
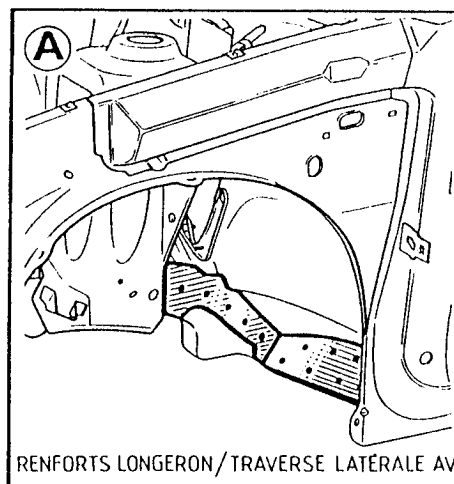


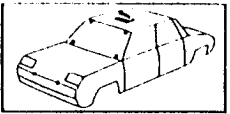
- 1 - 77 11 068 738
- 2 - 77 11 126 018
- 3 - 77 11 126 617
- 4 - 77 11 068 789
- 5 - 77 11 126 286
- 5 - 77 11 126 287

avec arceau multipoints
avec arceau 6 points

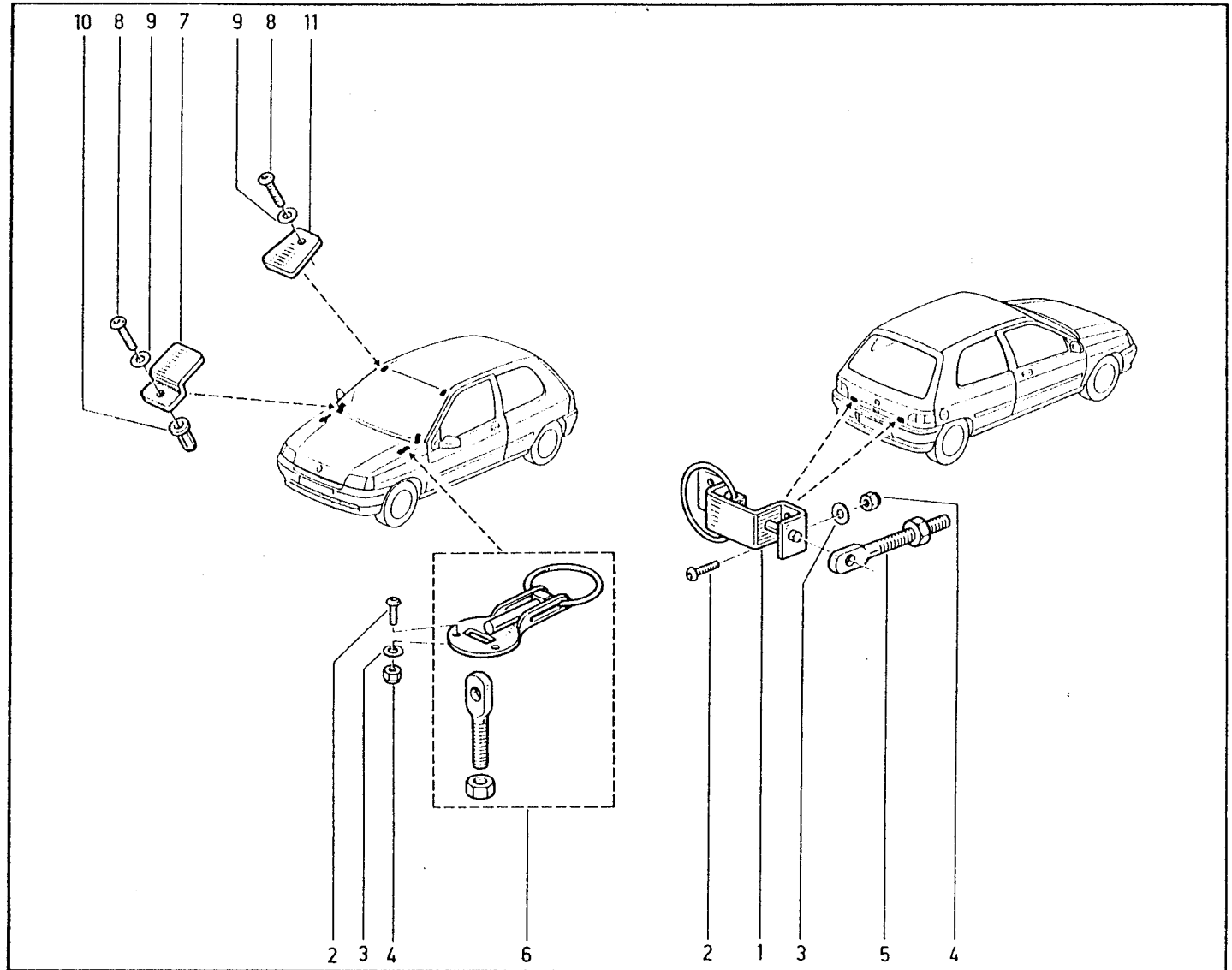








- 1 - 77 11 067 212
- 2 - 77 11 065 333
- 3 - 77 03 053 663
- 4 - 77 03 034 006
- 5 - 77 11 065 775
- 6 - 77 11 065 775
- 7 - 77 11 068 606
- 8 - 77 11 065 786
- 9 - 77 03 058 073
- 10 - 77 11 068 610
- 11 - 77 11 068 058



RENAULT CLIO 16S Groupe:N

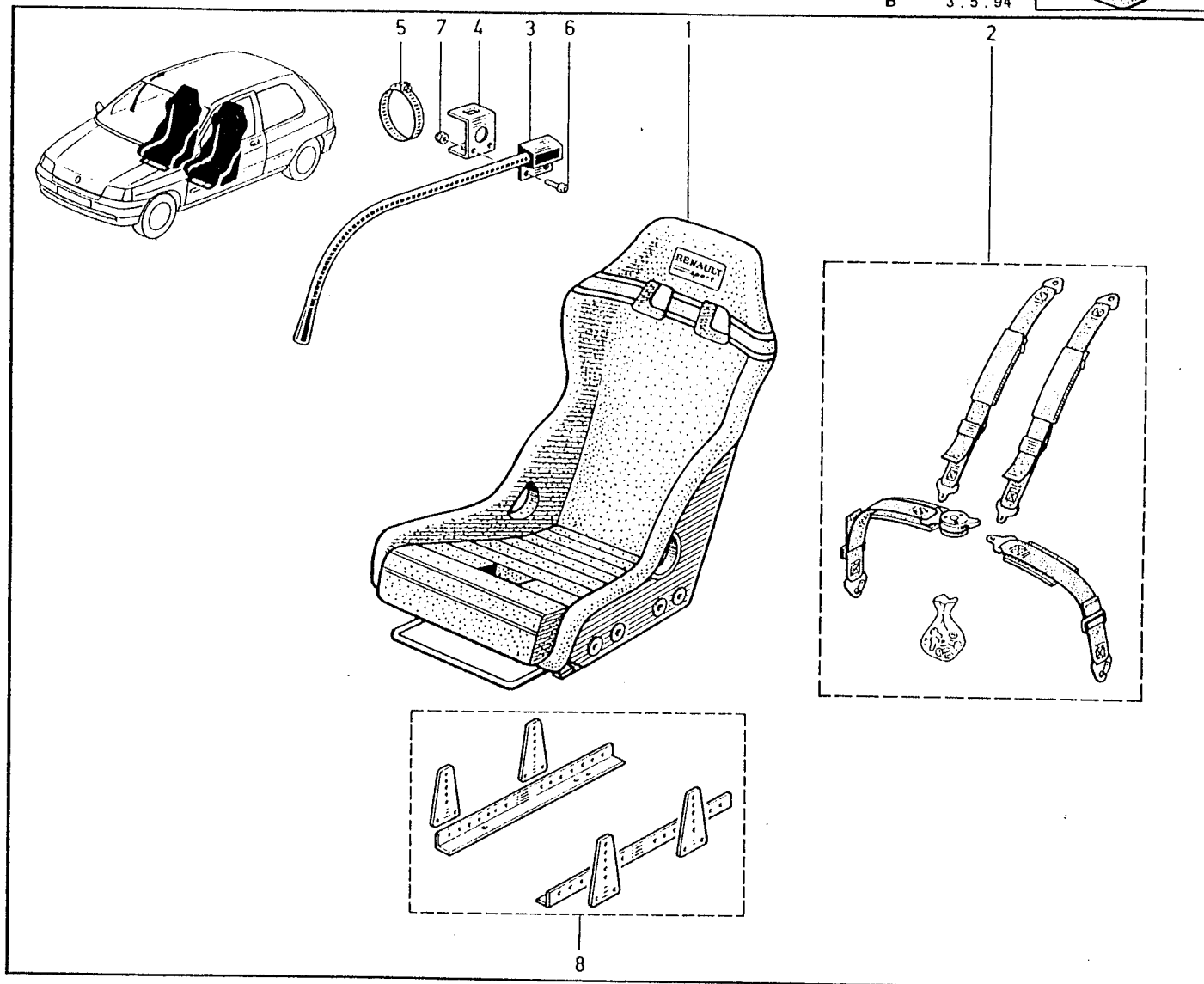
77.10

B 3.5.94



- 1 - 77 11 126 539
- 2 - 77 11 126 540
- 3 - 77 11 067 268
- 4 - 77 11 065 883
- 5 - 77 11 065 882
- 6 - 77 03 083 004
- 7 - 77 11 065 333
- 8 - 77 11 065 770
- 8 - 77 11 126 007

type rush
type Tunni

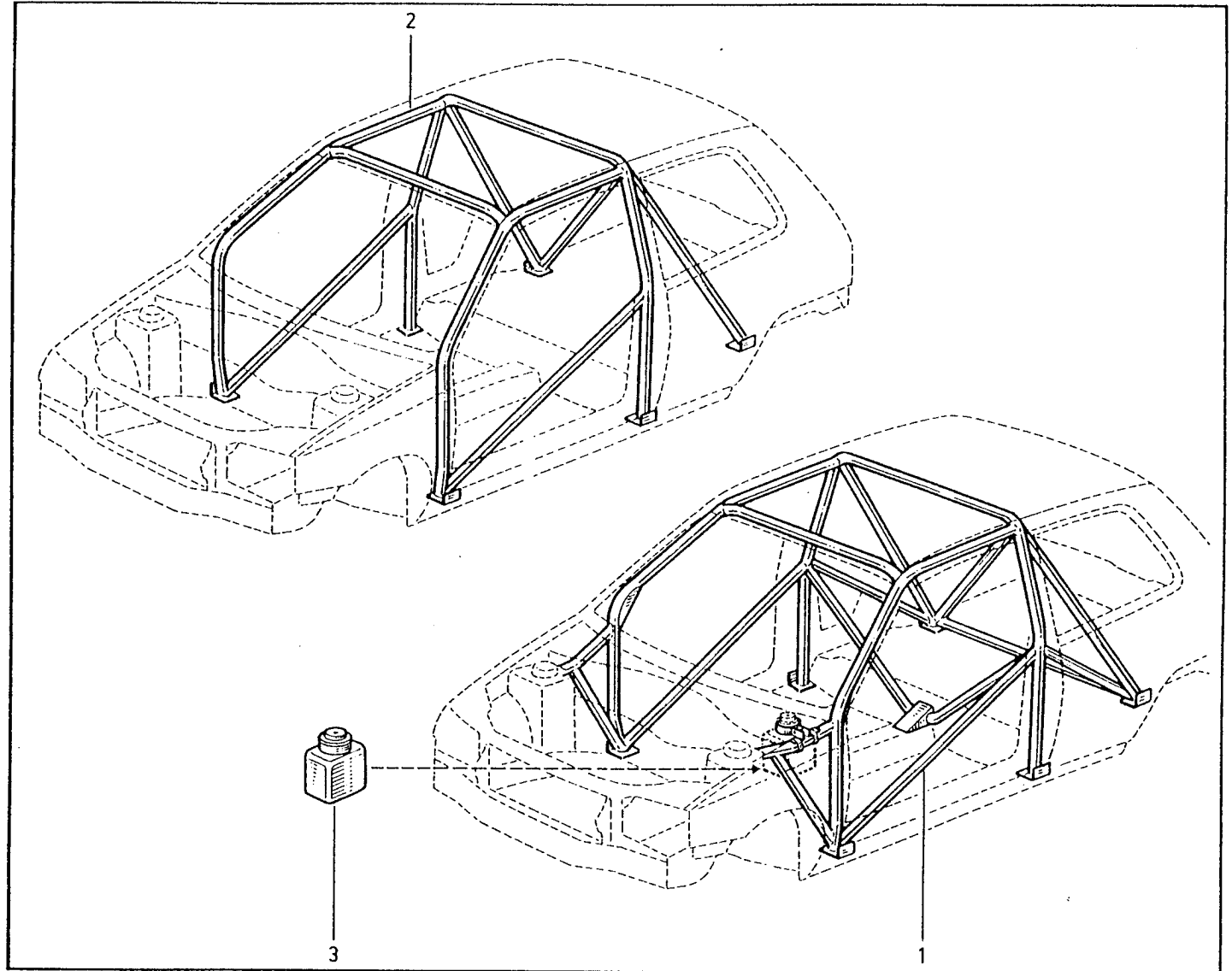
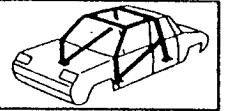


- 1 - 77 11 068 739 Matter à souder
- 77 11 068 766 Matter à visser
- 2 - 77 11 068 768 Matter à souder
- 77 11 068 767 Matter à visser
- 3 - 77 04 000 105

RENAULT CLIO 16S Groupe:N

81.01

A 20.1.92



1 - 77 11 126 172

RENAULT CLIO 16S Groupe:N

91.01

A 20.1.92

