

R1223.adelex.fr

REGLAGES DES CARBURATEURS

SOLEX 28 – 32 - 35 **

WEBER 28 - 32 **

ZENITH 28 – 32 **

VEHICULE	TYPE	MOTEUR	CARBURATEUR	REPÈRE	FICHE DE REGLAGE Numéro	
RENAULT 4	1123 2106	800..05	ZENITH 28 IF ZENITH 28 IF	V 05 053 V 05 069	Z 101 Z 101	
	2391	800..07 818..07	ZENITH 28 IF ZENITH 32 IF	V 05 075 (A) - (B) V 10 417	Z 102 Z 401	
	1126 2109 2392	839..06	ZENITH 28 IF ZENITH 28 IF	V 05 071 V 05 074 (A) - (B)	Z 101 Z 101	
	1128	688..12 C1E..19	SOLEX 32 SEIA SOLEX 32 DIS	729 876	S 504 S 201	
	1128 210B	688..12	ZENITH 28 IF ZENITH 28 IF	V 05 078 (A) - (P) V 05 080	Z 102 Z 102	
	1128 2370 210B	C1E..14 688..91	ZENITH 28 IF ZENITH 28 IFP	V 05 082 V 05 084	Z 102 Z 103	
	210B 2370 239B	C1E..18	ZENITH 28 IF	V 05 083	Z 102	
	112C	C1C..08	ZENITH 28 IF	V 05 086	Z 104	
	2370 2430	688..11	ZENITH 28 IF	V 05 073 (A) - (B)	Z 101	
	1128 GPL 2370 GPL 210B GPL	688..12 C1E..18	ZENITH 28 IFG ZENITH 28 IFG ZENITH 28 IFG	V 05 902 V 05 902 V 05 902	Z 201 Z 201 Z 201	
	210B GPL	688..D712	ZENITH 28 IFG	V 05 903	Z 201	
	2109 GPL	839..06	ZENITH 28 IFG	V 05 901	Z 201	
	RENAULT 5	1220	839..01	SOLEX 32 SEIA	508 - 555 - 591 602 675 - 687 727	S 501 S 502 S 503 S 504
		1221 1391 2381	800..10	SOLEX 32 DIS SOLEX 32 SEIA SOLEX 32 SEIA	677 - 798 507 - 585 603	S 201 S 501 S 502
		1222	689..10	SOLEX 32 DIS SOLEX 32 SEIA SOLEX 32 SEIA SOLEX 32 SEIA	678 - 678-1 543 - 561 586 - 639 561-3 - 639-1	S 201 S 501 S 501 S 502
1223		840..25	WEBER 32 DIR WEBER 32 DIR	58T 97	W 501 W 503	

VEHICULE	TYPE	MOTEUR	CARBURATEUR	REPÈRE	FICHE DE REGLAGE Numéro	
RENAULT 5 (suite)	1223 D à D	840..25	WEBER 32 DIR	89	W 503	
	1224	810..25	WEBER 32 DIR WEBER 32 DIR WEBER 32 DIR	11 - 11T 47 - 54T 62	W 501 W 501 W 502	
	1225 1395	810..26 810..19	SOLEX 32 SEIA SOLEX 32 SEIA SOLEX 32 SEIA SOLEX 32 SEIA	682 - 682-1 702 765 781	S 503 S 503 S 505 S 505	
	1225 TA	810..29	SOLEX 32 SEIA	707 - 707-1	S 503	
	1226	800..24	SOLEX 32 SEIA	741	S 504	
	1227 1397 2387	688..13	SOLEX 32 DIS	761 - 806	S 201	
	1227	688..13	ZENITH 32 IF7	V 10 410 (A)	Z 401	
	1227-1397	C1E..26	ZENITH 32 IF7	V 10 414	Z 401	
	1229 - 1399	847..13 (C2J..13)	WEBER 32 DIR	100	W 504	
	1229 - 1399	847..25 847..29 (C2J..29)	WEBER 32 DIR WEBER 32 DIR	67 69	W 502 W 502	
	1229 - 1399 TA	847..12	WEBER 32 DIR	90	W 503	
	122B	840..26 C6J..28 C6J..50	WEBER 32 DIR WEBER 32 DIR WEBER 32 DIR	75 108 107	W 502 W 505 W 505	
	1240	850..99	SOLEX 32 SEIA	652 - 652-3 652-4	S 502 S 502	
	RENAULT 5 EXPRESS	B/C/S400	C1C..00	ZENITH 32 IF2 SOLEX 32 BIS	V 10 508 885	Z 302 S 103
		F400	C1C..06	ZENITH 28 IF	V 05 085	Z 104
B/C/F401		C1E..50	SOLEX 32 BIS	836	S 102	
B/C/S/F401		C1E..50	ZENITH 32 IF2	V 10 509	Z 302	
		C1E..52	ZENITH 32 IF2 ZENITH 32 IF2	V 10 513 V 10 514	Z 303 Z 303	

VEHICULE	TYPE	MOTEUR	CARBURATEUR	REPÈRE	FICHE DE REGLAGE Numéro	
RENAULT 5 EXPRESS (suite)	B/F401	C1E..54	SOLEX 32 BIS ZENITH 32 IF2	868 V 10 524	S 102 Z 304	
		C1E..60	SOLEX 32 BIS	994	S 104	
	F401	C1E..62	SOLEX 32 BIS	104	S105	
	B/C/F402		C1J..68	SOLEX 32 BIS	849 (B)	S 102
			C1J..80	SOLEX 32 BIS	849 (C)	S 102
	B/C402		C1J..68	ZENITH 32 IF2	V 10 511	Z 302
				ZENITH 32 IF2	V 10 512	Z 302
	B/C403		C2J..80	WEBER 32 DRT	7	W 604
			C2J..81	WEBER 32 DRT	8	W 605
			C2J..88	WEBER 32 DRT	9	W 605
			C2J..88	WEBER 32 DRT	5	W 604
			C2J..80	WEBER 32 DRT	13	W 605
			C2J..89	WEBER 32 DRT	6	W 604
			C2J..00	WEBER 32 DRT	21 - 100	W 607
	C405	C1J..82	SOLEX 32 DIS	854	S 205	
	C405		C1J..84	SOLEX 32 DIS	860	S 205
			C1J..88	SOLEX 32 DIS	931	S 206
	F40A F40Y		E6J..34	WEBER 32 TLDR	4 - 4 (C)	W 302
			E6J..38	WEBER 32 TLDR	4 (D)	W 302
	B/C40F B/C/S40F		C1G..02	SOLEX 32 BIS	869	S 102
			C1G..20	SOLEX 32 BIS	907	S 103
			C1G..22	SOLEX 32 BIS	907	S 103
			C1G..20	SOLEX 32 BIS	987	S 104
	F40F	C1G..26	SOLEX 32 BIS	997	S 104	
	B/C40F	C1G..02	ZENITH 32 IF2	V 10 517	Z 303	
B/C40G	F2N..40	SOLEX 28/34 Z 10	932 (D)	S 703		
B/C/F40H	C1E..56	ZENITH 32 IF2	V 10 521	Z 303		
B/C40J		C2J..82	WEBER 32 DRT	18 - 100	W 606	
		C2J..89	WEBER 32 DRT	6	W 604	
B/C40K	F2N..42	SOLEX 28/34 Z 10	923 (D)	S 703		
B/C/F40M	C2J..84	WEBER 32 DRT	20 - 100	W 607		
F40T	C1E..64	SOLEX 32 BIS	104	S 105		

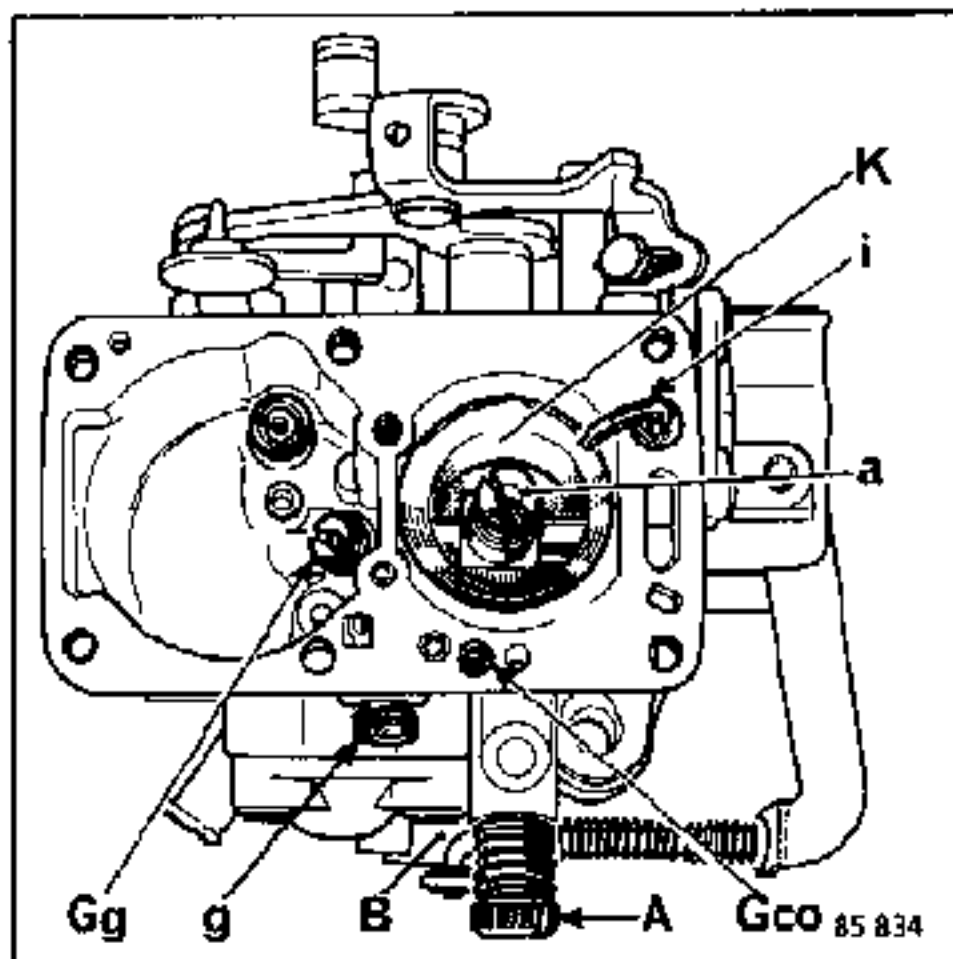
VEHICULE	TYPE	MOTEUR	CARBURATEUR	REPÈRE	FICHE DE REGLAGE Numéro	
RENAULT Clio	B/C571	C1E..00	SOLEX 32 BIS	963	S 103	
		C1E..00	SOLEX 32 BIS	963 (A)	S 104	
	B/C572	E5F..10	PIERBURG 321B1	717 625.21	Z 501	
				717 625.28	Z 501	
		E5F..16	PIERBURG 321B1	717 625.32	Z 501	
				717 625.29	Z 501	
	B/C573	E6J..12	WEBER 32 TLDR	4 (C) 100 - 101 - 102	W 301	
				4 (C) 302	W 302	
				5 (C) 102	W 302	
	B/C574	F2N..70	SOLEX 32/34 Z 13	965 (D)	S 706	
RENAULT 9 RENAULT 11	L421 B/C/S371	C1E..15	SOLEX 32 BIS	797	S 101	
			SOLEX 32 BIS	836	S 102	
		C1E..15	ZENITH 32 IF2	V 10 501 (B)	Z 301	
				V 10 503	Z 301	
	V 10 509			Z 302		
	C1E..20	ZENITH 32 IF2	V 10 505	Z 301		
	L422 B/C372	C1J..15	SOLEX 32 BIS	784 - 784-1	S 101	
				784 (C)	S 101	
				829 (C)	S 101	
	L423 L423 B/C373	C1J..15	ZENITH 32 IF2	V 10 506	Z 301	
				C2J..17	WEBER 32 DRTM	O (C)
		C2J..17	WEBER 32 DRT			11 (C)
		C2J..68	C2J..18	WEBER 32 DRT	2 (C)	W 603
					WEBER 32 DRTM	1 (C)
			C2J..56	WEBER 32 DRTA	3 (C)	W 603
					0	W 601
			C2J..57	WEBER 32 DRTA	1	W 601
			C2J..66	WEBER 32 DRT	5	W 604
			C2J..67	WEBER 32 DRT	6	W 604
			C2J..68	WEBER 32 DRT	15	W 606
C2J..68			WEBER 32 DRT	17	W 606	
L423 TA B/C373 TA	C2J..18		WEBER 32 DRT	16	W 606	
L425 B/C375	C1J..60	SOLEX 32 DIS	804	S 204		
			C1J..64	SOLEX 32 DIS	850	S 204
			C1J..70	SOLEX 32 DIS	912 (C)	S 206

VEHICULE	TYPE	MOTEUR	CARBURATEUR	REPÈRE	FICHE DE REGLAGE Numéro	
RENAULT 9 RENAULT 11 (suite)	L426 B/C376	F2N..00	SOLEX 28/34 Z 10	883 (C)	S 701	
		F2N..00	WEBER 32 DRT	100-101	W 603	
		F2N..04	WEBER 32 DRT	200-201 4	W 603 W 604	
	L42C B/C37C	C2J..30	WEBER 32 DRT	20 - 200	W 607	
		L42D B/C37D	F2N..32	SOLEX 28/34 Z 10	925 (D)	S 703
	L42L B/C37L	F2N..30	SOLEX 28/34 Z 10	908	S 701	
	L42N B/C37N	F2N..08	SOLEX 28/34 Z 10	920 (D)	S 702	
				943 (D)	S 704	
	L42R B/C37R	C2J..20	WEBER 32 DRT	18 - 200	W 606	
	L42S B/C/S37S	C1G..00 C1G..10 C1G..00	SOLEX 32 BIS SOLEX 32 BIS ZENITH 32 IF2	847	S 102	
918				S 103		
V 10 510				Z 302		
RENAULT 18	1340	847..20	SOLEX 32 EITA	690	S 301	
		847..21	SOLEX 32 EITA	708	S 301	
	1340 - 1350	847..20	SOLEX 32 SEIA SOLEX 32 SEIA SOLEX 32 SEIA	747	S 504	
				756 - 756-1	S 504	
				775 - 795	S 505	
	1341 - 1351	847..20	ZENITH 32 IF7	V 10 407	Z 401	
		841..25 841..26 A2M 23	SOLEX 35 EITA SOLEX 35 EITA SOLEX 32 MIMSA	691	S 301	
				709	S 301	
				800	S 601	
		1341 - 1351	841..23	WEBER 32 DIR	98 (A) - (C)	W 504
			A2M..95	WEBER 32 DIR	103 (C)	W 504
			A2M..23	WEBER 32 DIR	106	W 505
			841..27	WEBER 32 DARA	25	W 201
			841..28	WEBER 32 DARA	26	W 201
			841..17	WEBER 32 DARA	27	W 201
	841..18		WEBER 32 DARA	28	W 201	
	841..27		WEBER 32 DARA	36	W 202	
	841..28	WEBER 32 DARA	37	W 202		
	1342 - 1352	A6M..25	WEBER 32 DARA	38 (C)	W 202	
A6M..26		WEBER 32 DARA	39 (C)	W 202		

VEHICULE	TYPE	MOTEUR	CARBURATEUR	REPÈRE	FICHE DE REGLAGE Numéro
RENAULT 18 (suite)	1343 - 1353	J6R..16	WEBER 32 DARA	42	W 203
		J6R..14	WEBER 32 DARA	53	W 204
		J6R..15	WEBER 32 DARA	54	W 204
		J6R..11	WEBER 32 DARA	41	W 203
		J6R..10	WEBER 32 DARA	46	W 204
	1345 1345 - 1355	807..27 A5L..17	SOLEX 32 DIS SOLEX 32 DIS	752 788	S 202 S 202
1359	847..22 C2J..22	WEBER 32 DIR	88	W 503	
RENAULT FUEGO	1360	847..20	SOLEX 32 SEIA	775 - 795	S 505
			ZENITH 32 IF7	V 10 407	Z 401
	1361	A2M..23	SOLEX 32 MIM5A	800	S 601
			WEBER 32 DIR	98 (C)	W 504
	1362	843..25 843..24 843..26	WEBER 32 DARA	38 (C)	W 202
			WEBER 32 DARA	39 (C) 100	W 202
			WEBER 32 DARA	39 (C) 101	W 202
			WEBER 32 DARA	39 (C) 102	W 202
	1363	829..10 J6R..10	WEBER 32 DARA	40 100	W 203
			WEBER 32 DARA	40 101	W 203
		J6R..11	WEBER 32 DARA	40 102	W 203
			WEBER 32 DARA	41 100	W 203
		J6R..14	WEBER 32 DARA	41 101	W 203
WEBER 32 DARA			41 102	W 203	
J6R..15 J6R..62		WEBER 32 DARA	53	W 204	
		WEBER 32 DARA	58	W 205	
1365	A5L..50	SOLEX 32 DIS	54	W 205	
		SOLEX 32 DIS	59	W 205	
RENAULT 19	B/C/L/5530	C1G..30	SOLEX 32 BIS	936	S 103
	B/C/L531	C1J..42	ZENITH 32 IF2	V 10 522	Z 304
	B/C/L533	F2N..20	SOLEX 32/34 Z13	928 (C) - (D)	S 705
		F2N..21	SOLEX 32/34 Z 13	944 (C) - (D) - (E)	S 705
		F2N..27	SOLEX 32/34 Z 13	944 (K)	S 705
B/L536	F2N..24	SOLEX 28/34 Z10	948 (C)	S 704	

VEHICULE	TYPE	MOTEUR	CARBURATEUR	REPÈRE	FICHE DE REGLAGE Numéro
RENAULT 19 (suite)	B/C/L537	E6J..00 E6J..01	WEBER 32 TLDR WEBER 32 TLDR	0 1	W 301 W 301
	B/C/L53E	F2N..28	SOLEX 28/34 Z10	946	S 704
	B/L53H	C2J..76	WEBER 32 DRT	24 (C)	W 607
	B/C/L53M	F2N..22	SOLEX 32/34 Z13	930 (D)	S 705
	B/C/L53P	C2J..72	WEBER 32 DRT	22	W 607
RENAULT 21	B/L/K/S481	F2N..12	SOLEX 28/34 Z 10	867	S 701
		F2N..16	SOLEX 28/34 Z 10	867 (D)	S 701
		F2N..16	SOLEX 28/34 Z 10	913	S 702
		F2N..16	SOLEX 28/34 Z 10	970 (D)	S 704
	B/L/K/S482	F2N..10	SOLEX 28/34 Z 10	889 (D)	S 701
		F2N..11	SOLEX 32/34 Z 13	968 (C) - (D) - (E)	S 706
		F2N..54	SOLEX 32/34 Z 13	967 (C) (D) (E) (H) (T)	S 705
	B/L/K484	F2N..58	SOLEX 32/34 Z 13	967 (K)	S 705
		L489	J6R..58	WEBER 32 DARA	59
	J6R..59		WEBER 32 DARA	60	W 205
	B/L48D	C2J..70	WEBER 32 DRT	21 (ind. 200)	W 607
	B/L/K48J L/K48M L/K48N	F2R..02	SOLEX 28/34 Z 9	915 (C)	S 702
F2N..50		SOLEX 28/34 Z 10	926 (D)	S 703	
F2N..52		SOLEX 28/34 Z 10	927 (D)	S 703	
RENAULT 25	B297	J6R..06	WEBER28/36DARA	0 (C)	W 101
		J6R..06	WEBER28/36DARA	8 (C)	W 101
	J6R..07	J6R..07	WEBER28/36DARA	1 (C)	W 101
		J6R..07	WEBER28/36DARA	4 (C)	W 101
	J6R..60	J6R..60	WEBER 32 DARA	53	W 204
		J6R..62	WEBER 32 DARA WEBER 32 DARA	48 (C) 59	W 204 W 205
	J6R..63	J6R..63	WEBER 32 DARA WEBER 32 DARA	49 (C) 60	W 204 W 205
		ESPACE	J/5112	WEBER 32 DARA	40
J112	WEBER 32 DARA		53	W 204	
J/5112	J6R..734		WEBER 32 DARA WEBER28/36DARA	40 0	W 203 W 101
	J6R..734		WEBER 32 DARA WEBER28/36DARA	40 0	W 203 W 101
RENAULT JEEP	CJ7 - CJ8	J5R..800	SOLEX 35 SEIA	825	S 508

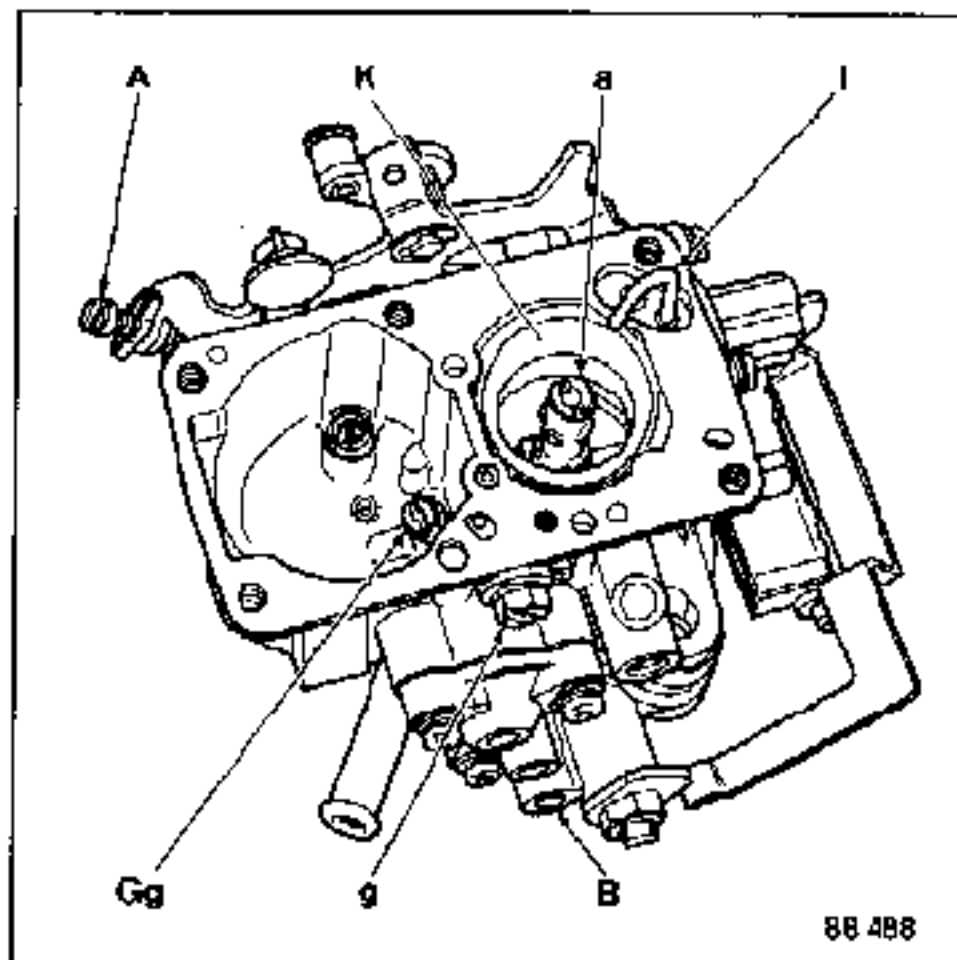
VEHICULE	TYPE	MOTEUR	CARBURATEUR	REPÈRE	FICHE DE REGLAGE Numéro
RENAULT TRAFIC	Txx0	847..00	ZENITH 32 IF7	V 10 408 (A)	Z 401
			ZENITH 32 IF7	V 10 413 (A)	Z 401
		847..00	ZENITH 32 IF7	V 10 424	Z 402
	Txx0	C1J..00	ZENITH 32 IF7	V 10 424	Z 402
			ZENITH 32 IF7	V 10 427	Z 402
	Pxx0	847..01	ZENITH 32 IF7	V 10 408 (A)	Z 401
			ZENITH 32 IF7	V 10 424	Z 402
	Txx1	A1M..07	SOLEX 35 SEIA	808	S 507
		A1M..08	SOLEX 35 SEIA	813	S 508
	Vxx1	A1M..07	SOLEX 35 SEIA	808 (A)	S 507
	Txx2	J5R..16	SOLEX 35 SEIA	888	S 509
			SOLEX 35 SEIA	911	S 509
	Vxx2	J5R..16	SOLEX 35 SEIA	888 (A) et 911 (A)	S 509
	Txx8	F1N..20	SOLEX 35 SEIA	870	S 509
			SOLEX 35 SEIA	978	S 510
SOLEX 35 SEIA			979	S 510	
Pxx1	841..05	SOLEX 35 SEIA	738	S 506	
		SOLEX 35 SEIA	822	S 508	
Pxx2	829..20	SOLEX 35 SEIA	743 - 778	S 506	
		SOLEX 35 SEIA	780 - 811	S 507	
	J5R..26	SOLEX 35 SEIA	888	S 509	
	J5R..26	SOLEX 35 SEIA	911	S 509	
Pxx8	F1N..22	SOLEX 35 SEIA	870	S 509	
RENAULT MASTER	Rxx2	829..31	SOLEX 35 SEIA	711	S 506
			SOLEX 35 SEIA	823	S 508
		J5R..18	SOLEX 35 SEIA	901 (A)	S 509
	Qxx2	829..30	SOLEX 35 SEIA	712	S 506
			SOLEX 35 SEIA	824	S 508
	J5R..28	SOLEX 35 SEIA	901	S 509	



REGLAGES

REPÈRE	784	784 C	797	829 829 c
Buse (K)	24	24	23	24
Gicleur principal (Gg)	117,5	117,5	110	117,5
Gicleur de ralenti (g)	45	45	38	43
Automaticité (a)	155	155	150	155
Enrichisseur pneumatique (Ca) (4 vis réglée en usine)	-	-	45	60
Injecteur de pompe (i)	40	40	45	40
Gicleur auxiliaire (gCO)	30	30	-	-
Pointeau	1,8	1,8	1,3	1,8
Niveau d'essence (non réglable respecter l'épaisseur du joint de pointeau = 1 mm)	-	-	-	-
Angle de papillon en mm en degrés	3,52 8°20'	3,52 8°20'	- -	- -
Ouverture positive du papillon des gaz (mm). Grand froid	0,70	0,70	0,65	0,75
Course pompe de reprise (mm)	3	3	à came	à came
Course clapet de dégazage (mm)	3 ± 0,5	3 ± 0,5	3 ± 0,5	3 ± 0,5
Ouverture du papillon des gaz (conditionnement d'air)	-	12°30'	-	13°30'
Volet de départ (jeu avant attaque membrane)	-	-	1,8	1,5
Régime de ralenti en tr/min.	625 ± 25	625 ± 25	650 ± 25	625 ± 25
% CO	1 ± 0,5	1 ± 0,5	1 ± 0,5	1 ± 0,5

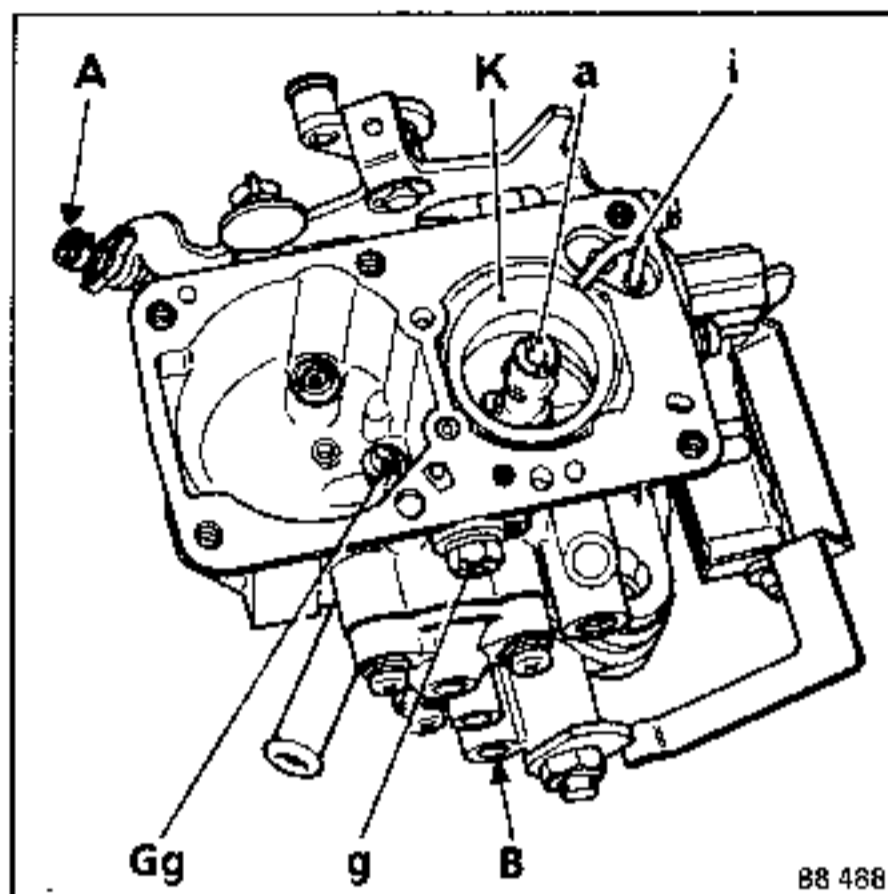
NOTA : les carburateurs repères 797 et 829 sont à CO limité, le réglage du régime de ralenti s'effectue par la butée mini du papillon des gaz.



REGLAGES

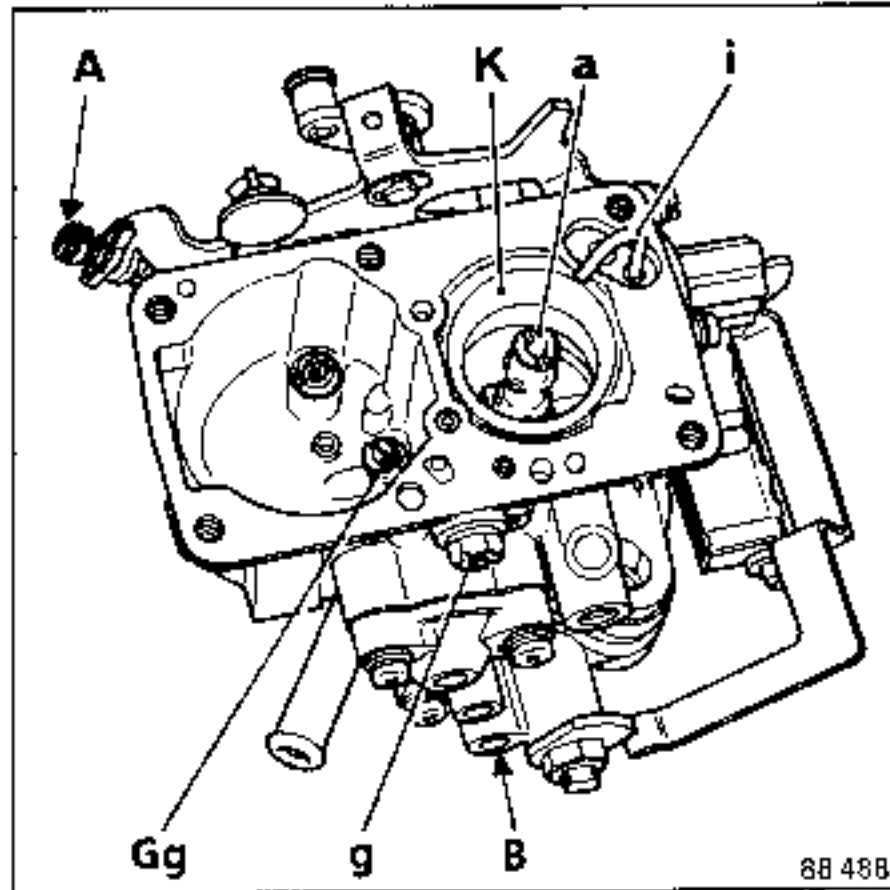
88 488

REPÈRE	836	847	849 849B 849C*	868	869
Buse (K)	23	24	24	23	24
Gicleur principal (Gg)	110	115	112,5	105	115
Gicleur de ralenti (g)	42	38	40	42	38
Automaticité (a)	145	155	155	145	155
Enrichisseur pneumatique (Ce)	50	50	65	55	52
Injecteur de pompe (i)	40	40	40	40	40
Gicleur auxiliaire (gCO)	-	-	-	-	-
Pointeau	1,3	1,3	1,6	1,3	1,3
Niveau d'essence (non réglable respecter l'épaisseur du joint de pointeau = 1 mm)	-	-	-	-	-
Angle de papillon	en mm en degrés	-	-	-	-
Ouverture positive du papillon des gaz (mm). Grand froid	0,70	0,70	0,75	0,70	0,75
COURSE pompe de reprise (mm)	à came	à came	à came	à came	à came
COURSE clapet de dégazage (mm)	3 ± 0,5	3 ± 0,5	3 ± 0,5	3 ± 0,5	3 ± 0,5
Ouverture du papillon des gaz (tr/min.) (conditionnement d'air)	-	-	1050 ± 50*	-	-
Volet de départ (jeu avant attaque membrane)	-	-	-	-	0,65
Régime de ralenti en tr/min.	625 ± 50	650 ± 25	700 ± 25+ 625 ± 25	625 ± 50	625 ± 25
% CO	1 ± 0,5	1,5 ± 0,5	1 ± 0,5	1,5 ± 0,5	1,5 ± 0,5



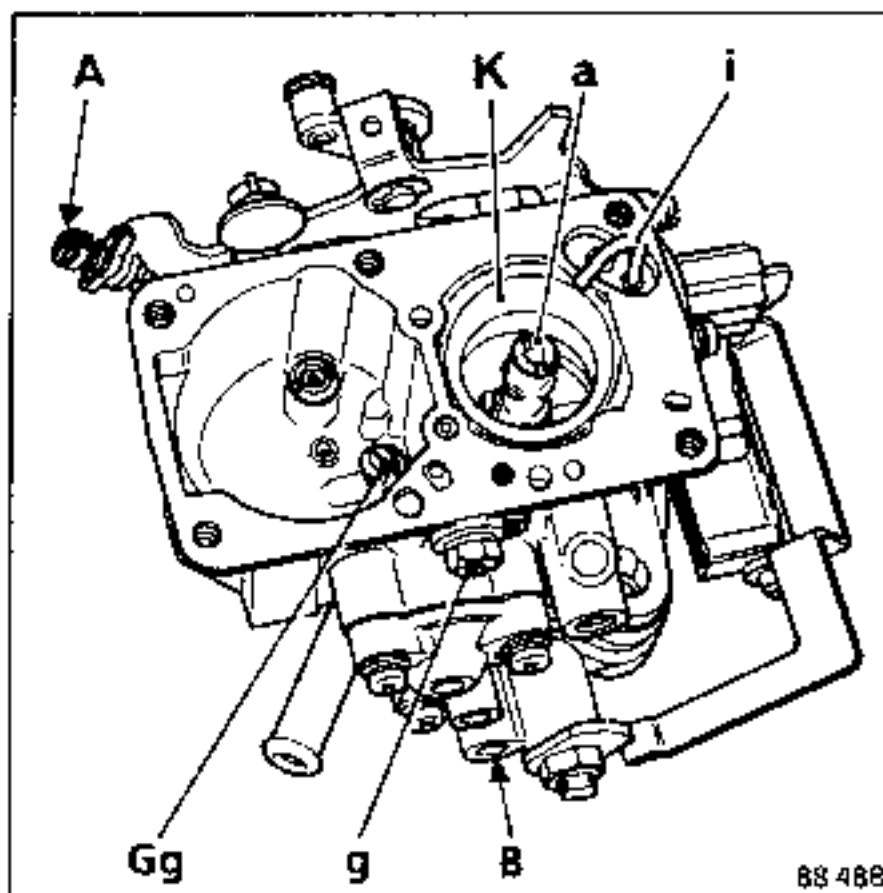
REGLAGES

REPÈRE	885	907	918	936	963
Buse (K)	21	24	24	24	23
Gicleur principal (Gg)	97,5	120	115	120	115
Gicleur de ralenti (g)	43	42	38	42	42
Automaticité (a)	160	125	155	130	150
Enrichisseur pneumatique (Ce)	45	40	50	40	40
Injecteur de pompe (i)	40	40	40	40	40 / 45
Gicleur auxiliaire (gCO)	-	-	-	-	-
Econostat	-	-	-	-	40
Pointeau	1,3	1,3	1,3	1,3	1,3
Niveau d'essence (non réglable respecter l'épaisseur du joint de pointeau = 1 mm)	-	-	-	-	-
Angle de papillon	en mm - en degrés	- -	- -	- -	- -
Ouverture positive du papillon des gaz (mm). Grand froid	0,75 (21°)	0,70 (20°30')	0,70 (20°30')	0,70 (20°30')	0,70 (20°30')
Course pompe de reprise (mm)	à came	à came	à came	à came	à came
Course clapet de dégazage (mm) (degrés)	3 ± 0,5	3 ± 0,5	3 ± 0,5	3 ± 0,5	ø 0,3 13°
Ouverture du papillon des gaz (conditionnement d'air)	-	-	-	-	-
Volet de départ (O.V.A.D.)	-	-	-	2,4	2,6
Régime de ralenti en tr/min	700 ± 50	700 ± 50	650 ± 25	700 ± 50	700 ± 50
% CO	1 ± 0,5	1,5 ± 0,5	1,5 ± 0,5	1,5 ± 0,5	1,5 ± 0,5



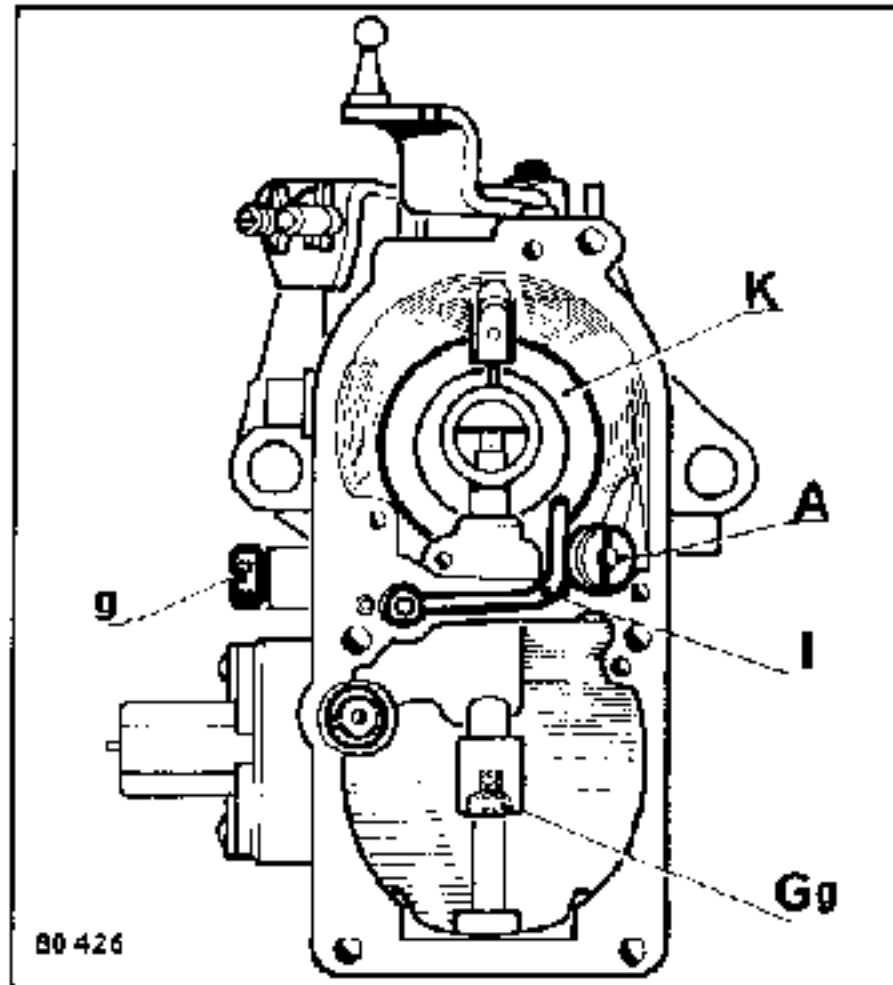
REGLAGES

REPERE	963 A	987	994	997
Buse (K)	23	24	23	24
Gicleur principal (Gg)	117,5	120	115	120
Gicleur de ralenti (g)	44	42	42	38
Automaticité (a)	145	125	150	140
Enrichisseur pneumatique (Ce)	40	-	40	40
Econostat	60	-	40	-
Injecteur de pompe (i)	45	40	40 / 45	40
Gicleur auxiliaire (gCO)	-	-	-	-
Pointeau	1,3	1,3	1,3	1,3
Niveau d'essence (non réglable respecter l'épaisseur du joint de pointeau = 1 mm)	-	-	-	-
Angle de papillon	en mm en degrés	- -	- -	- -
Ouverture positive du papillon des gaz (mm). Grand froid	0,80 (21°30')	0,70 (20°15')	0,70 (20°15')	0,70 (20°15')
Course pompe de reprise (mm)	à came	à came	à came	à came
Course clapet de dégazage (mm) (degrés)	ø 0,3 13°	ø 0,3 13°	ø 0,3 13°	ø 0,3 13°
Ouverture du papillon des gaz (conditionnement d'air)	-	-	-	-
Volet de départ (O V A D)	2,7	3,2	2,6	2,8
Régime de ralenti en tr/min	700 ± 50	700 ± 50	700 ± 50	700 ± 50
% CO	1,5 ± 0,5	1,5 ± 0,5	1,5 ± 0,5	1,5 ± 0,5



REGLAGES

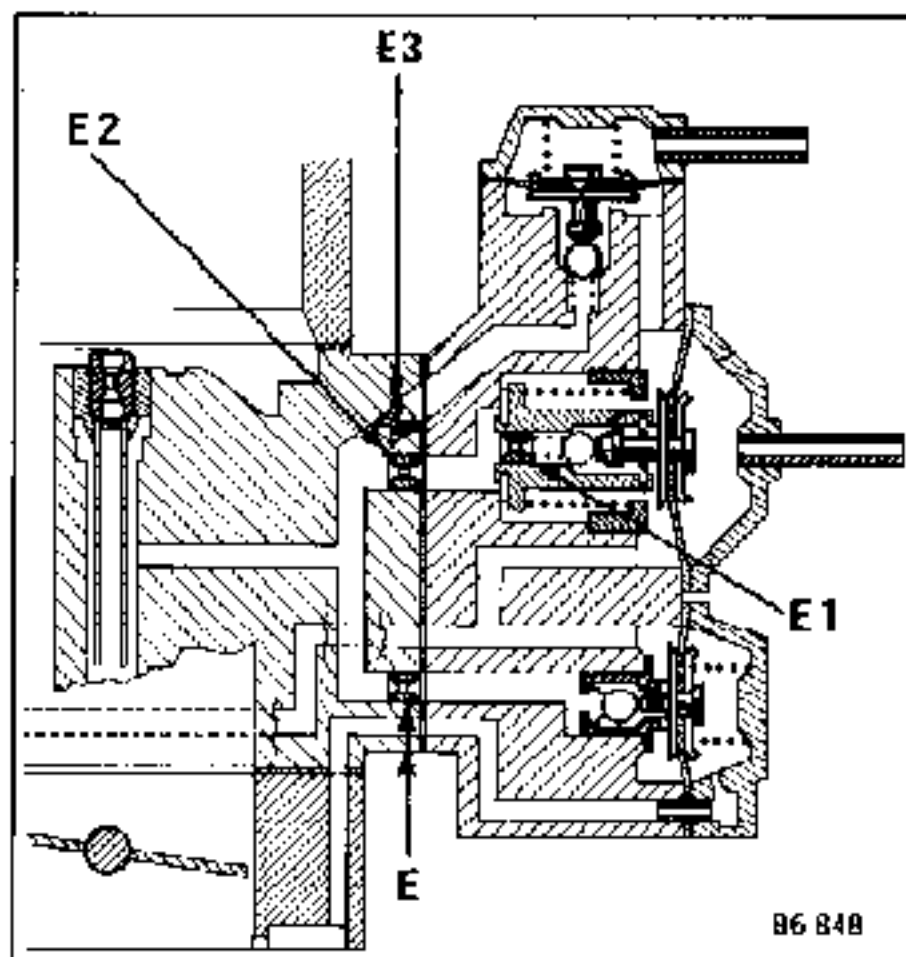
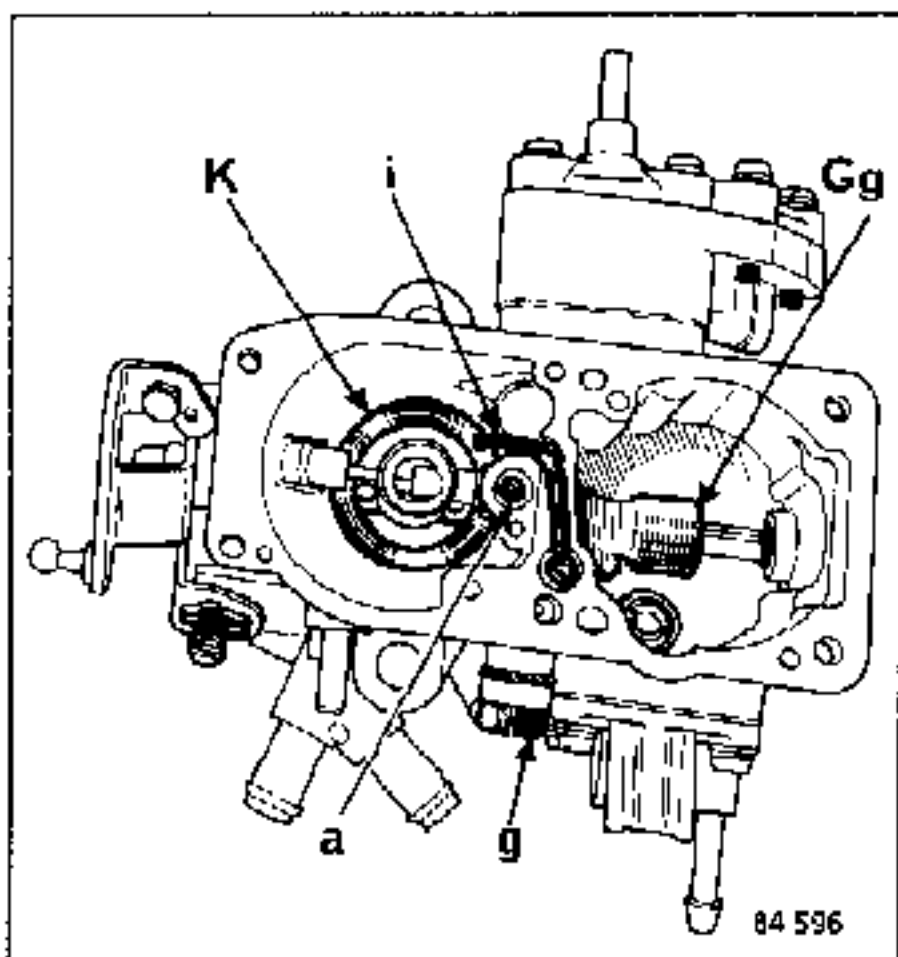
REPÈRE	104
Buse (K)	23
Gicleur principal (Gg)	115
Gicleur de ralenti (g)	42
Automaticité (a)	150
Enrichisseur pneumatique (Ce)	40
Econostat	40
Injecteur de pompe (i)	45
Gicleur auxiliaire (gCO)	-
Pointeau	1,3
Niveau d'essence (non réglable respecter l'épaisseur du joint de pointeau = 1 mm)	-
Angle de papillon	en mm en degrés
Ouverture positive du papillon des gaz (mm). Grand froid	0,70 (20°15')
Course pompe de reprise (mm)	à came
Course clapet de dégazage (mm) (degrés)	ø 0,3 13°
Ouverture du papillon des gaz (conditionnement d'air)	-
Volet de départ (O.V.A.D.)	2,6
Régime de ralenti en tr/min	700 ± 50
% CO	1,5 ± 0,5



REGLAGES

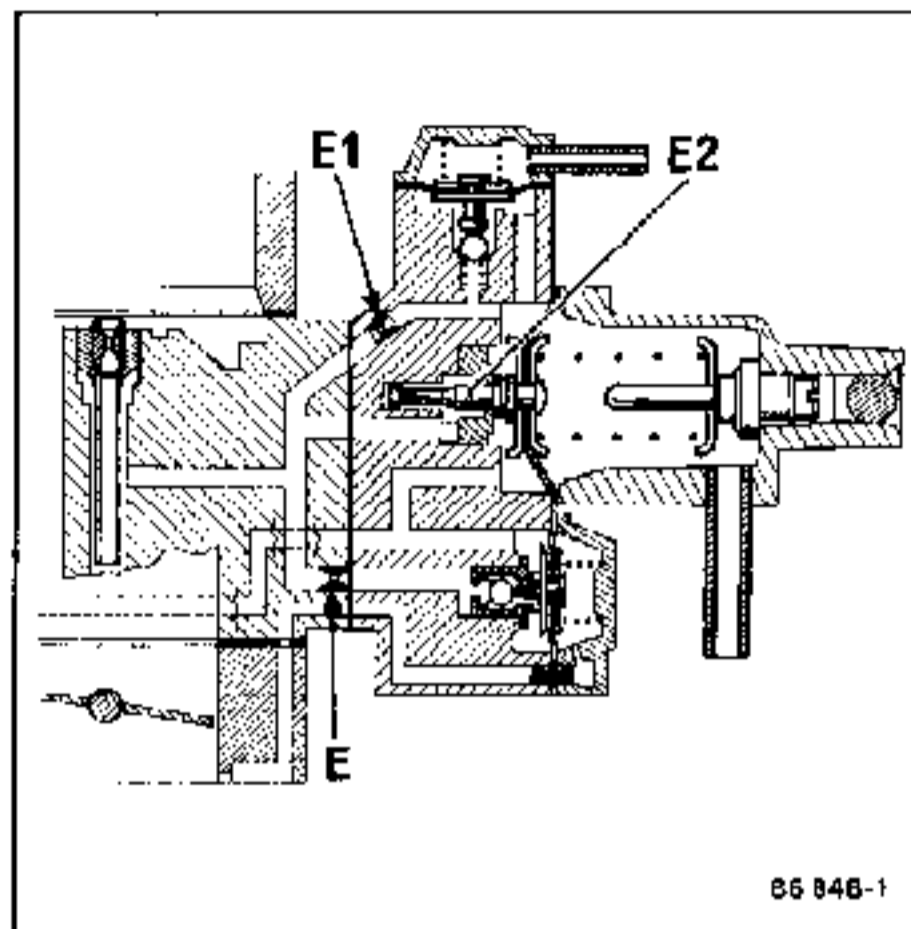
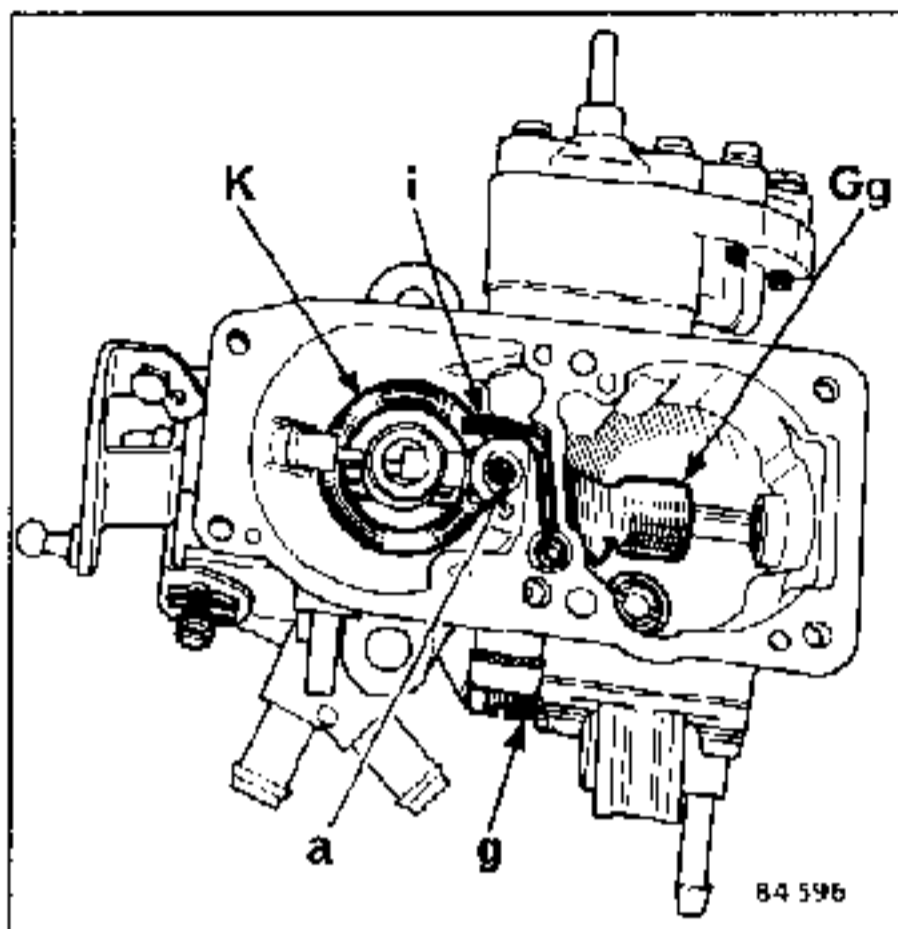
80 426

REPERE	677	678 / 678-1	761	798	806	876
Buse (K)	24	24	23	23	23	24,5
Gicleur principal (Gg)	117,5	120	117,5	110	102,5	120
Automaticité (a)	140	170	175	180	160	145
Gicleur de ralenti (g)	40	37 ± 3	37	38	39	38
Pointeau	1,5	1,5	1,5	1,5	1,5	1,5
Enrichissement	sans	sans	fond/pompe	sans	60	75
Ouverture positive du papillon des gaz (mm). Grand froid	0,90	0,95	0,90	0,70	0,75	0,75
Niveau d'essence : côté sous face joint (mm)	36,5 ± 1	36,5 ± 1	36,5 ± 1	36,5 ± 1	36,5	36,5
N° de calibre	71 644 016	71 644 016	71 644 016	71 644 016	71 644 016	71 644 016
Emulseur	-	-	-	-	4E	-
Econostat	60	80	sans	80	sans	-
Injecteur de pompe de reprise (i)	40	50	40	40	50	45
Angle de papillon en (mm)	-	-	-	-	-	-
Course clapet de dégazage (mm)	-	-	-	-	2	2
Course pompe de reprise (mm)	7	7	3,5	7	3	4,4
Volet de départ (jeu avant attaque membrane)	-	-	-	-	2,2	1,5
Régime de ralenti en tr/min.	700 ± 25	700 ± 25	650 ± 25	650 ± 25	650 ± 25	700 ± 25
% CO	3 maxi	3 maxi	1 ± 0,5	1,5 ± 0,5	2 ± 0,5	1,5 ± 0,5



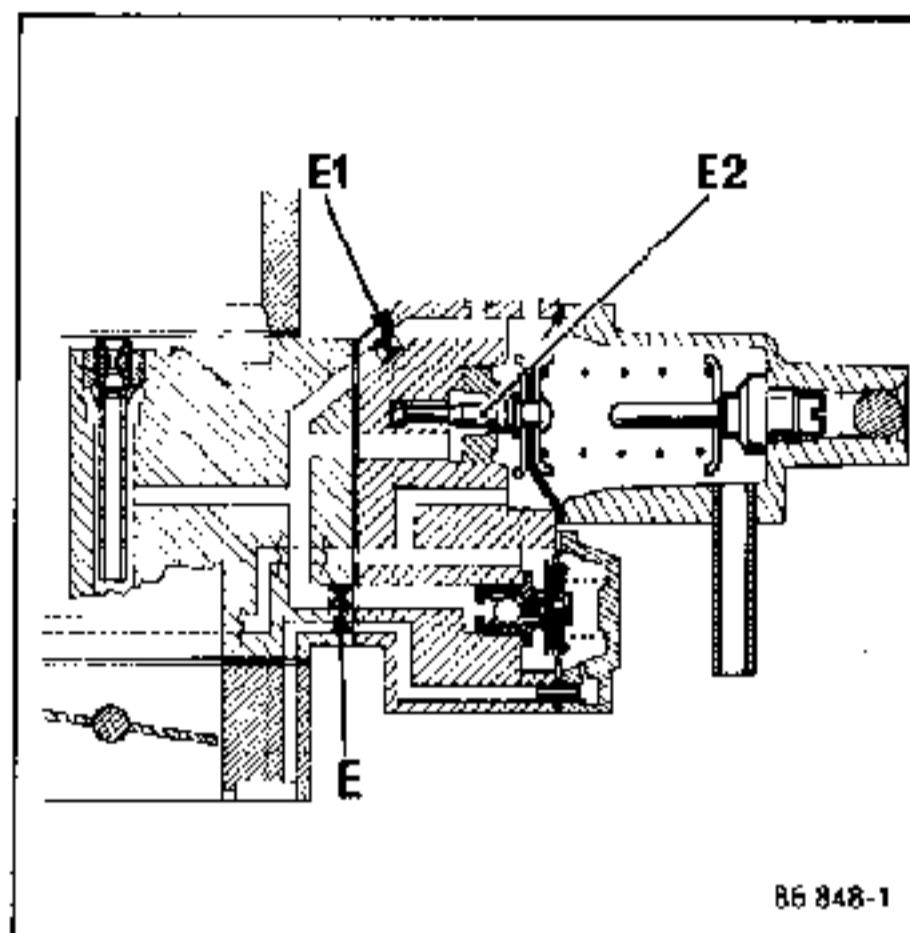
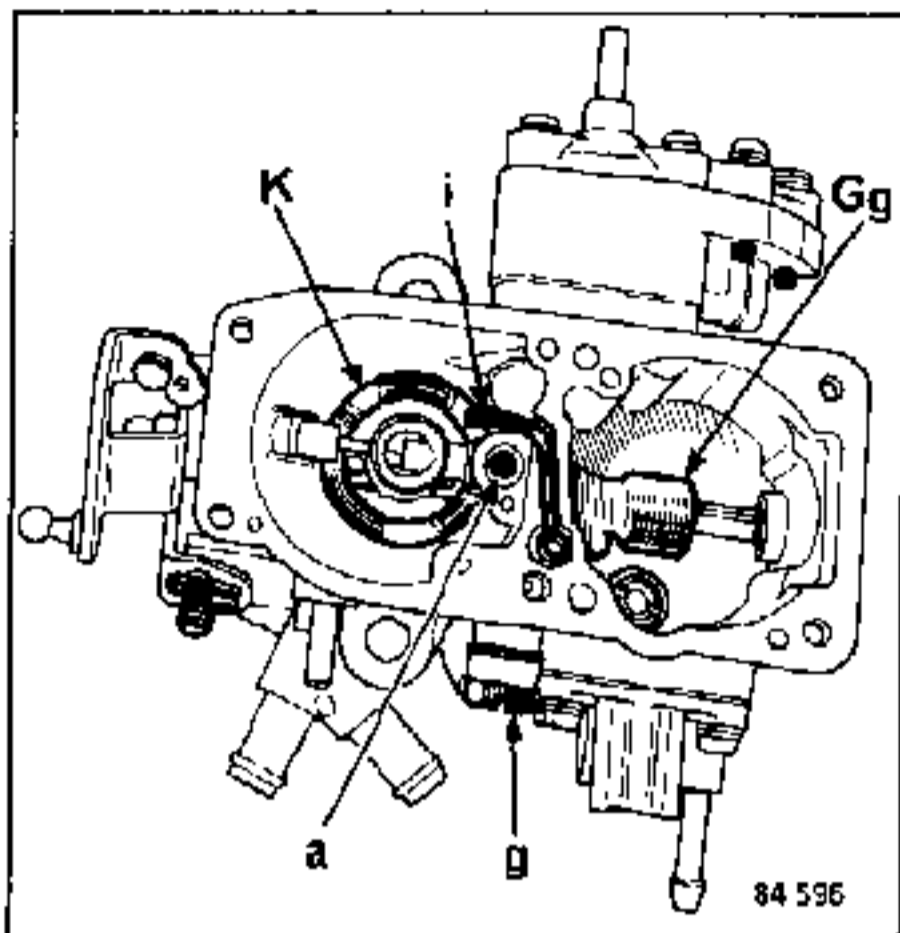
REGLAGES

REPÈRE	752	788
Buse (K)	24	24
Gicleur principal (Gg)	112,5	110
Automaticité (a)	135	135
Gicleur de ralenti (g)	41	41
Enrichisseur (E)	75	75
Enrichisseur de suralimentation (E1)	50 (ouvert à partir de 180 mbar de pression de suralimentation)	50 (ouvert à partir de 180 mbar de pression de suralimentation)
Enrichisseur de suralimentation (E2)	80 (ouvert à partir de 450 mbar de pression de suralimentation)	70 (ouvert à partir de 450 mbar de pression de suralimentation)
Enrichisseur de suralimentation (E3)	sans	65 (ouvert à partir de 680 mbar de pression de suralimentation)
Poinçon	1,7 à bille	1,7 à bille
Injecteur de pompe de reprise (i)	50	50
Course pompe de reprise (mm)	7	7
Ouverture positive du papillon des gaz (mm). Grand froid	0,75	0,75
Entrebaillement pneumatique (mm)	5,5 (non réglable)	5,5 (non réglable)
Niveau d'essence	Non réglable (respecter impérativement l'épaisseur du joint de poinçon = 1 mm)	Non réglable (respecter impérativement l'épaisseur du joint de poinçon = 1 mm)
Régime de ralenti en tr/min.	650 ± 50	650 ± 50
% CO	1,5 ± 0,5	1,5 ± 0,5



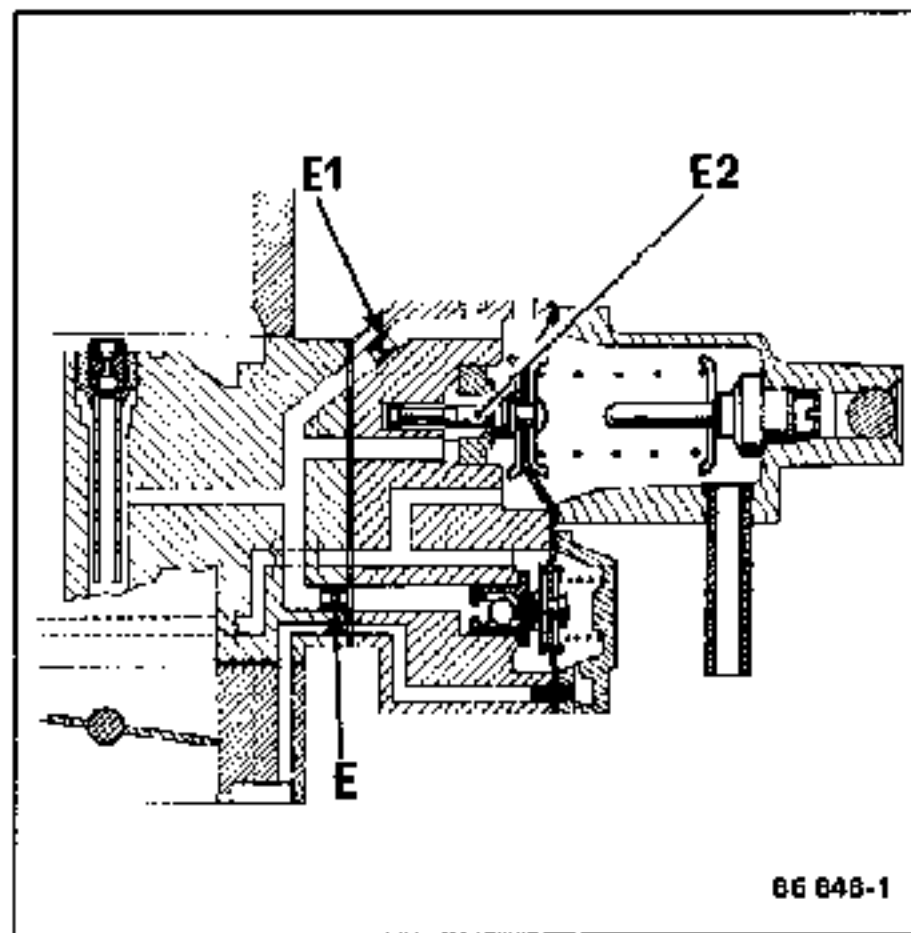
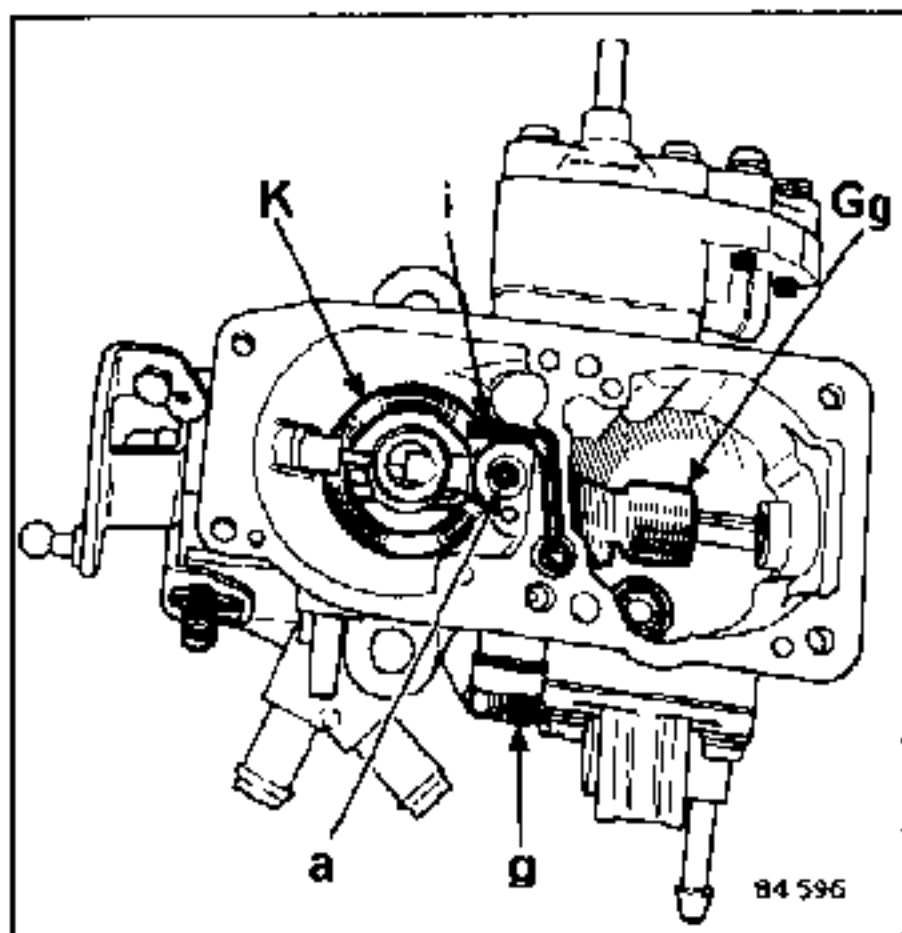
REGLAGES

REPERE	805
Buse (K)	24
Gicleur principal (Gg)	110
Automaticité (a)	135
Gicleur de ralenti (g)	41
Enrichisseur (E)	65
Enrichisseur de suralimentation (E1)	(ouvert à partir de 320 mbar de pression de suralimentation)
Enrichisseur de suralimentation progressif (E2) à aiguille (réglé en usine)	(ouvert à partir de 800 mbar de pression de suralimentation)
Pointeau	1,7 à bille
Injecteur de pompe de reprise (i)	50
Course pompe de reprise (mm)	Pige 7 mm
Ouverture positive du papillon des gaz (mm). Grand froid	0,80
Entrebaillement pneumatique (mm)	5,5 (non réglable)
Niveau d'essence	Non réglable (respecter impérativement l'épaisseur du joint de pointeau = 1 mm)
Régime de ralenti en tr/min.	650 ± 50
% CO	1,5 ± 0,5



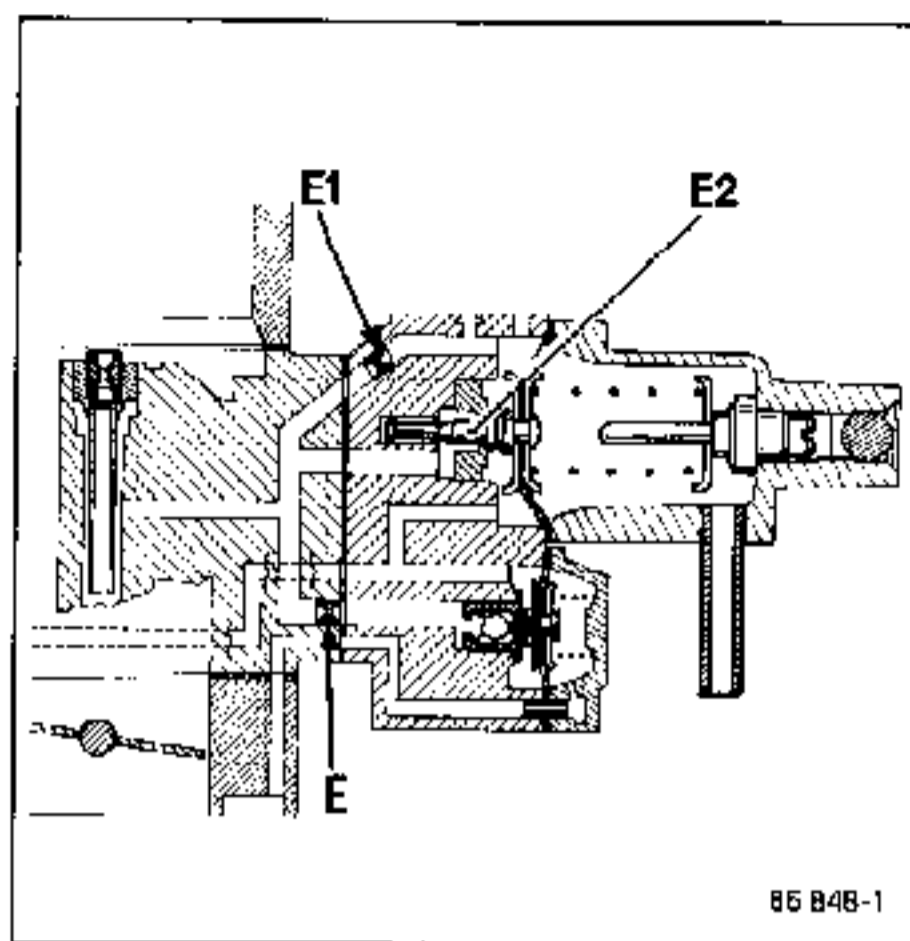
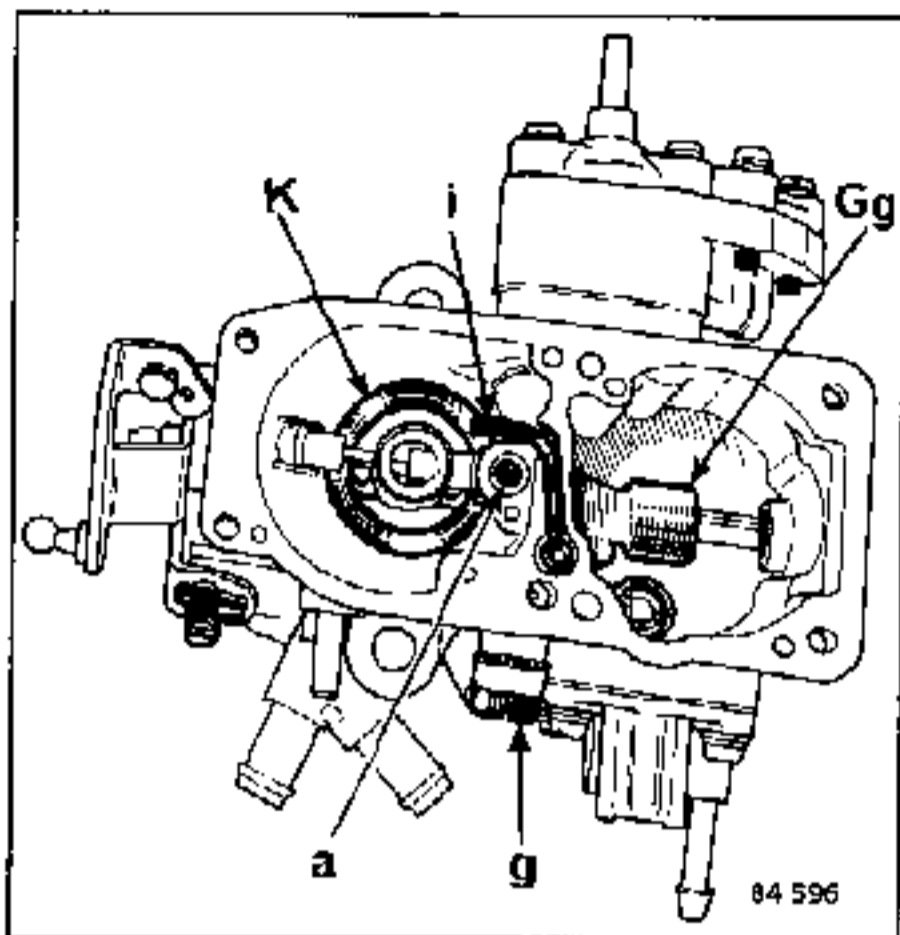
REGLAGES

REPÈRE	804	850
Buse (K)	25	24
Gicleur principal (Gg)	117,5	110
Automaticité (a)	125	135
Gicleur de ralenti (g)	44	46
Enrichisseur (E)	110	75
Enrichisseur de suralimentation (E1)	sans	sans
Enrichisseur de suralimentation progressif (E2) à aiguille (réglé en usine)	avec	avec
Pointeau	1,7 à bille	1,7 à bille
Injecteur de pompe de reprise (I)	40	40
Course pompe de reprise (mm)	Pige ø 5	Pige ø 5
Ouverture positive du papillon des gaz (mm). Grand froid	0,75 ou 20°	0,75 ou 20°
Entrebaillement pneumatique (mm)	6,4 plein starter (non réglable)	3
Niveau d'essence	Non réglable (respecter impérativement l'épaisseur du joint de pointeau = 1 mm)	Non réglable (respecter impérativement l'épaisseur du joint de pointeau = 1 mm)
Régime de ralenti en tr/min.	650 ± 50	650 ± 50
% CO	1 à 1,5	1 à 1,5



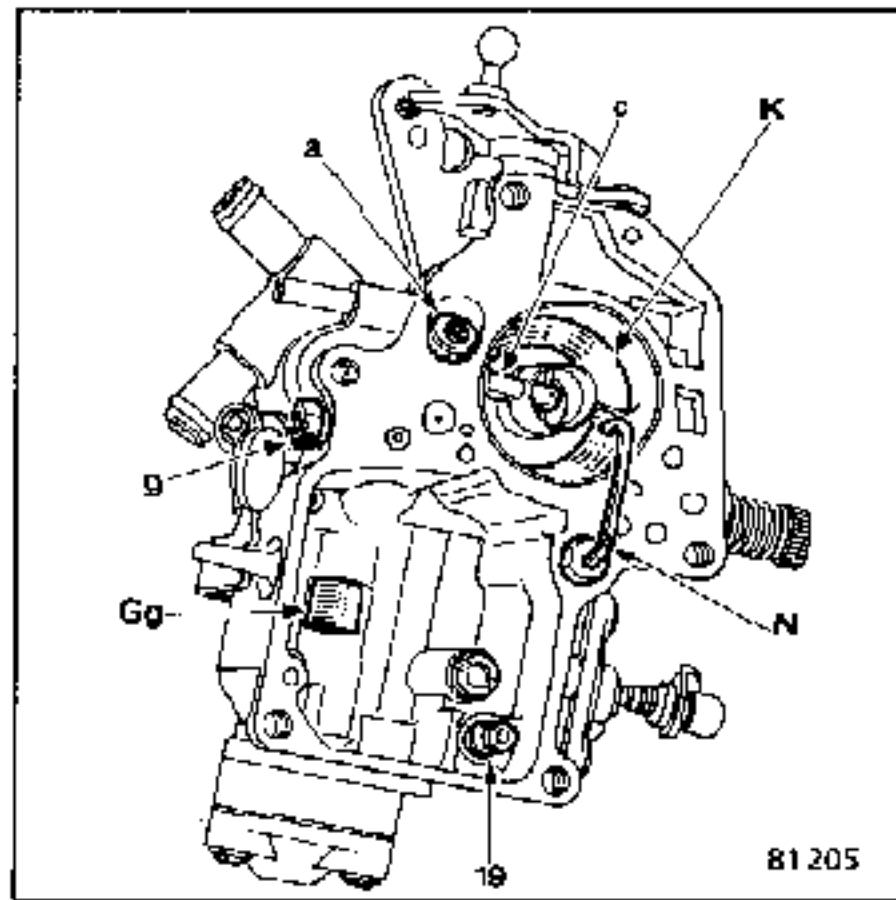
REGLAGES

REPÈRE	854	860
Buse (K)	25	24
Gicleur principal (Gg)	120	115
Automaticité (a)	125	135
Gicleur de ralenti (g)	45	46
Enrichisseur (E)	100	80
Enrichisseur de suralimentation (E1)	sans	sans
Enrichisseur de suralimentation progressif (E2) à aiguille (réglé en usine)	réglé en usine	réglé en usine
Pointeau	1,7 à bille	1,7 à bille
Injecteur de pompe de reprise (I)	40	40
Course pompe de reprise (mm)	Pige ø 5	Pige ø 5
Ouverture positive du papillon des gaz (mm). Grand froid	0,75 ou 20°	0,75 ou 20°
Entrebaillement pneumatique (mm)	6,4 plein starter (non réglable)	2,7 plein starter
Niveau d'essence	Non réglable (respecter impérativement l'épaisseur du joint de pointeau = 1 mm)	Non réglable (respecter impérativement l'épaisseur du joint de pointeau = 1 mm)
Régime de ralenti en tr/min.	650 ± 50	650 ± 50
% CO	1 à 1,5	1,5 à 2



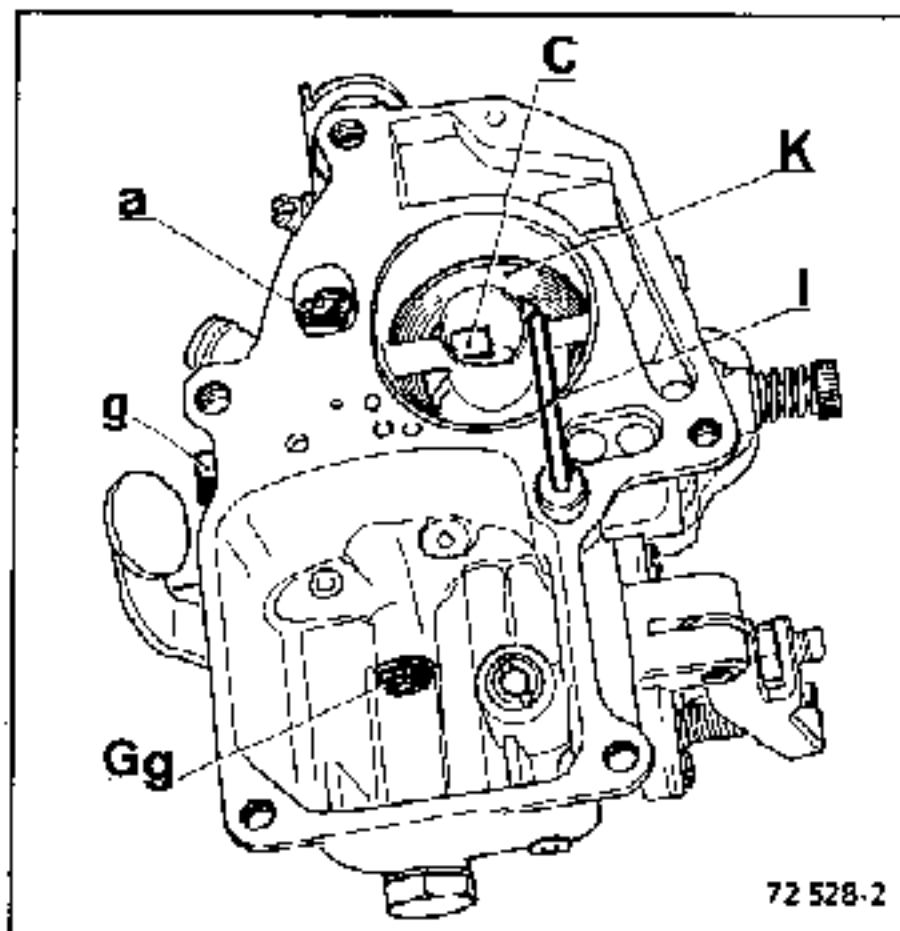
REGLAGES

REPERE	912 912 C	931
Buse (K)	25	25
Gicleur principal (Gg)	120	120
Automaticité (a)	125	125
Gicleur de ralenti (g)	45	45
Enrichisseur (E)	100	100
Enrichisseur de suralimentation (E1)	sans	sans
Enrichisseur de suralimentation progressif (E2) à aiguille (réglé en usine)	réglé en usine	réglé en usine
Poinneau	1,7 à bille	1,7 à bille
Injecteur de pompe de reprise (i)	40	40
Course pompe de reprise (mm)	Pige ø 5	Pige ø 5
Ouverture positive du papillon des gaz (mm). Grand froid	0,75 ou 20°	0,75 ou 20°
Entrebaillement pneumatique (mm)	6,4 plein starter (non réglable)	6,4 plein starter
Niveau d'essence	Non réglable (respecter impérativement l'épaisseur du joint de poinneau = 1 mm)	Non réglable (respecter impérativement l'épaisseur du joint de poinneau = 1 mm)
Régime de ralenti en tr/min	650 ± 50	650 ± 50
% CO	1,5 ± 0,5	1,5 ± 0,5



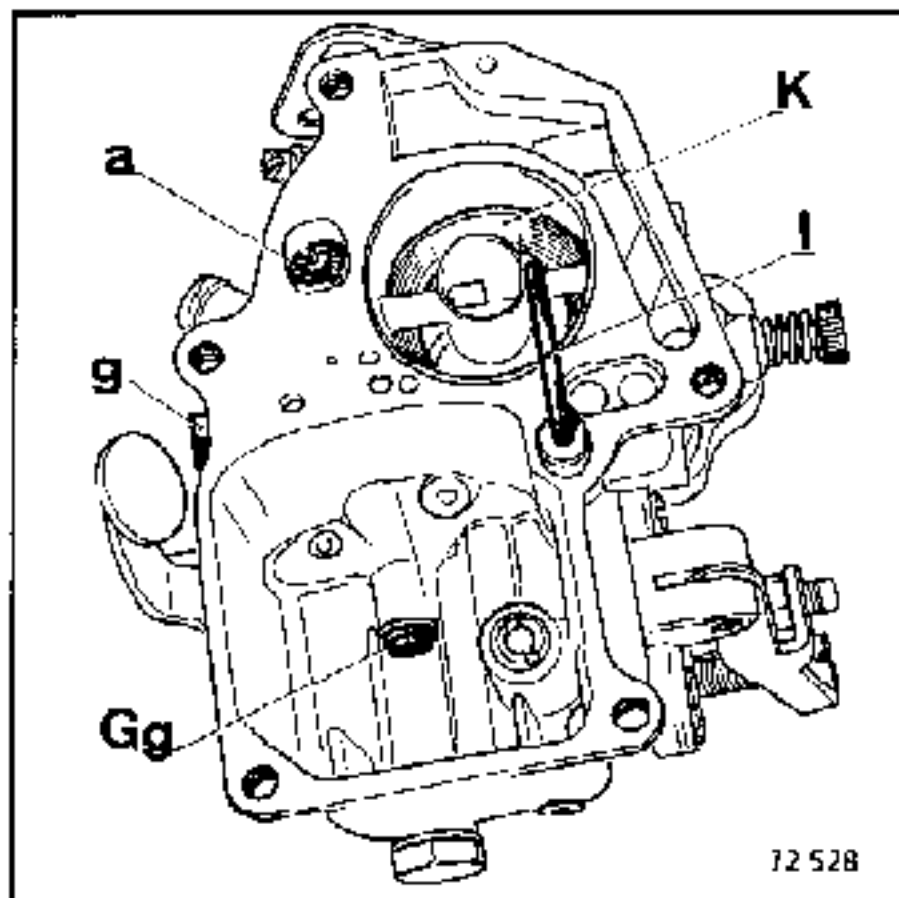
REGLAGES

TYPE	32 EITA	35 EITA	32 EITA	35 EITA
REPÈRE	690	691	708	709
Busa (K)	24	26	24	26
Gicleur principal (Gg)	127,5	130	122,5	130
Automatrité (a)	160	205	170	205
Gicleur de ralenti (g)	45	43	45	43
Enrichisseur	70	70	85	85
Pointeau	1,5	1,7	1,5	1,7
Ouverture positive du papillon des sez (mm):				
Grand froid	0,95	1,05	1,10	1,30
Froid moyen	0,75	0,95	0,90	1,05
Niveau d'essence (mm)	11,7	11,7	11,7	11,7
N° de calibre	71 644 024	71 644 024	71 644 024	71 644 024
Émulseur	-	-	-	-
Econostat	-	60	-	-
Injecteur de pompe	35	45	40	45
Course pompe de reprise (mm)	à came	à came	à came	à came
Angle du papillon				
(en mm)	3,91	3,91	3,91	3,91
(en degrés)	9°15'	9°15'	9°15'	9°15'
Entrebaillement pneumatique (mm)	3,6	3,6	3,6	3,0
Orientation de l'ajutage fixe d'automatrité				
Entrebaillement du volet de départ au démarrage	10 mm	11 mm	10 mm	11 mm
Régime de ralenti en tr/min.	775 ± 25	800 ± 50	675 ± 25 (en D)	650 ± 50
% CO	2,5 ± 0,5	2 ± 1	2,5 ± 0,5	2 ± 1




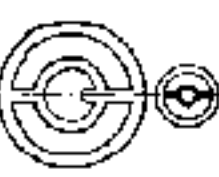


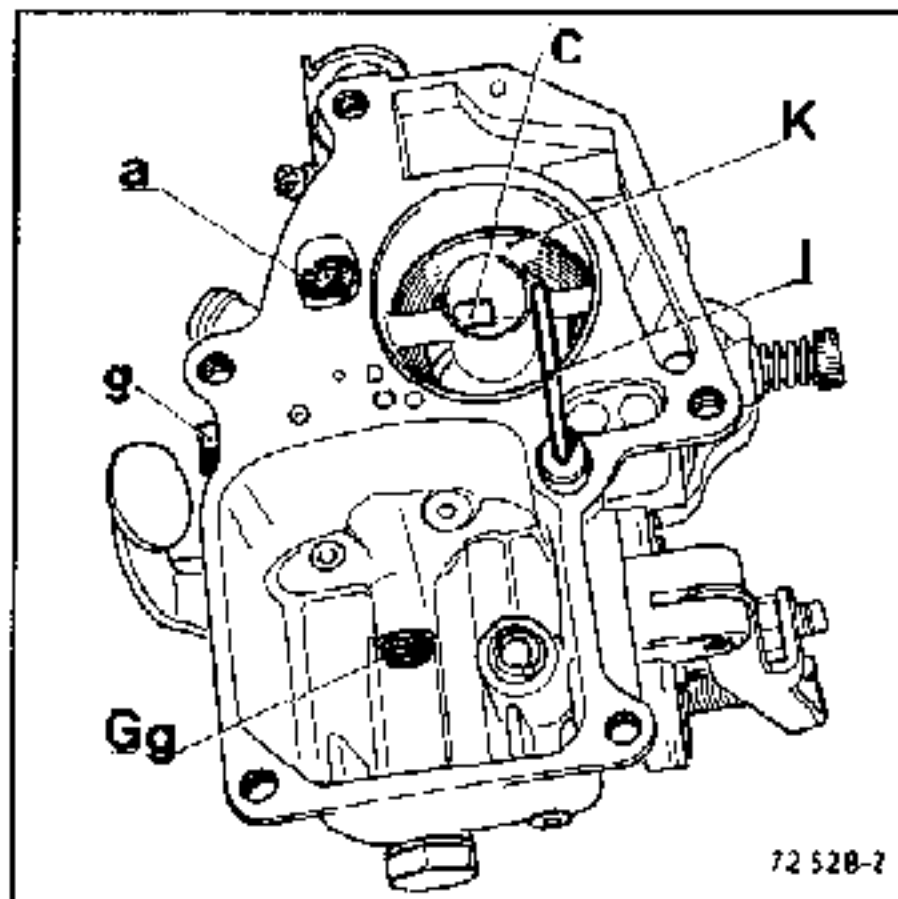
REGLAGES

REPERE	507 - 585	508	543	555 - 591	561-586-639
Buse (K)	23	23	23	23	23
Gicleur principal (Gg)	125	120	122,5	125	122,5
Automaticité (a)	150	170	150	140	170
Gicleur de ralenti (g)	40	40	40	40	40
Pointeau	1,5	1,5	1,5	1,5	1,5
Ouverture positive du papillon des gaz (mm).					
Froid moyen	0,65	0,65	0,65	0,65	0,70
Grand Froid	-	-	-	-	-
Niveau d'essence (mm)	11,7	11,7	11,7	11,7	11,7
N° de calibre	71 644 024	71 644 024	71 644 024	71 644 024	71 644 024
Emulseur	N5	N4	N3	N4	NM
Ecdnostat	-	-	-	-	-
Injecteur de pompe de reprise (i)	40	40	45	40	40
Angle de papillon (en mm)	3,48	3,59	3,80	3,59	3,48
Course clapet de degazage (mm)	3 à 4	3 à 4	2 à 3	3 à 4	2 à 3
Orientation du tube émulseur					
Régime de ralenti en tr/min.	700 ± 25	700 ± 25	700 ± 25	700 ± 25	700 ± 25
% CO	maxi 3	maxi 3	maxi 3	maxi 3	maxi 3



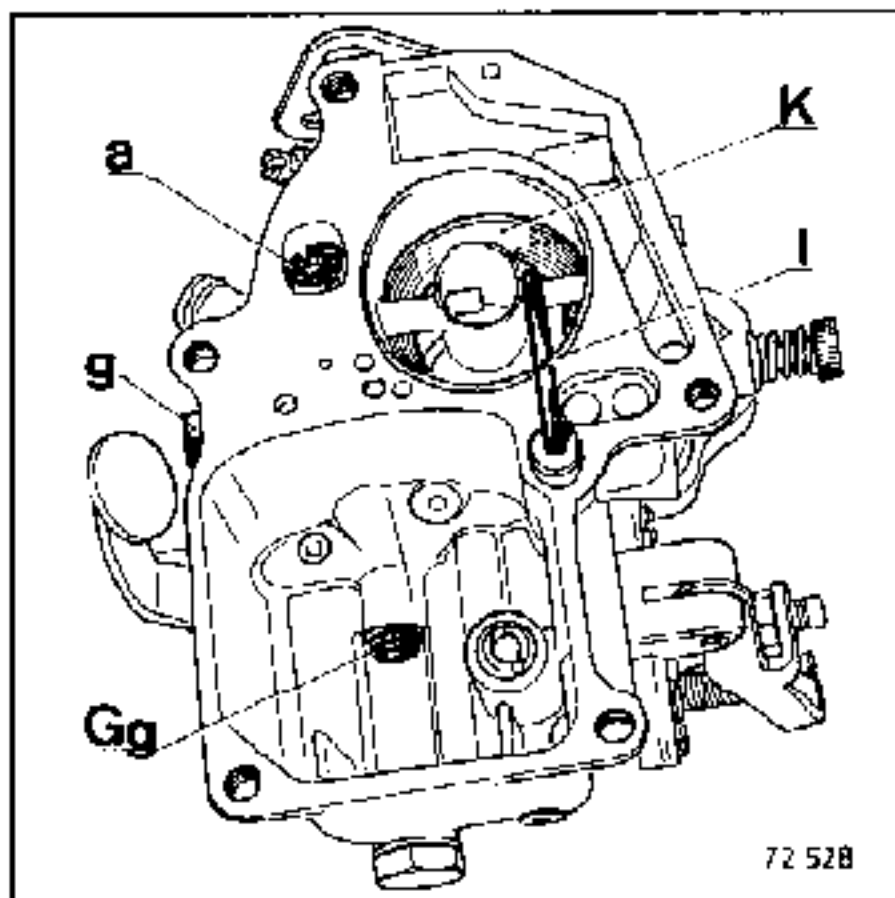
REGLAGES

REPÈRE	56 1/3 - 639/1	602	603	652 - 652/3	652/4
Buse (K)	23	23	23	23	23
Gicleur principal (Gg)	122,5	122,5	127,7	132,5	132,5
Automaticité (a)	170	135	160	145	145
Gicleur de ralenti (g)	44	43	43	45	45
Pointeau	1,5	1,5	1,5	1,5	1,5
Ouverture positive du papillon des gaz (mm).					
Froid moyen	0,70	0,65	0,65	0,70	-
Grand froid	0,80	0,75	0,75	0,80	0,80
Niveau d'essence (mm)	11,7	11,7	11,7	11,7	11,7
N° de calibre	71 644 024	71 644 024	71 644 024	71 644 024	71 644 024
Emulseur	NM	N5	N5	ES4	-
Econostat	50	-	-	60	-
Injecteur de pompe de reprise (I)	40	40	40	35	-
Angle de papillon (en mm)	3,80	3,48	3,48	3,48	-
Course clapet de dégazage (mm)	2 à 3	3 à 4	3 à 4	3 à 4	3 à 4
Orientation du tube émulseur					
Régime de ralenti en tr/min.	700 ± 25	700 ± 25	700 ± 25	700 ± 25	700 ± 25
% CO	maxi 3	maxi 3	maxi 3	maxi 3	maxi 3








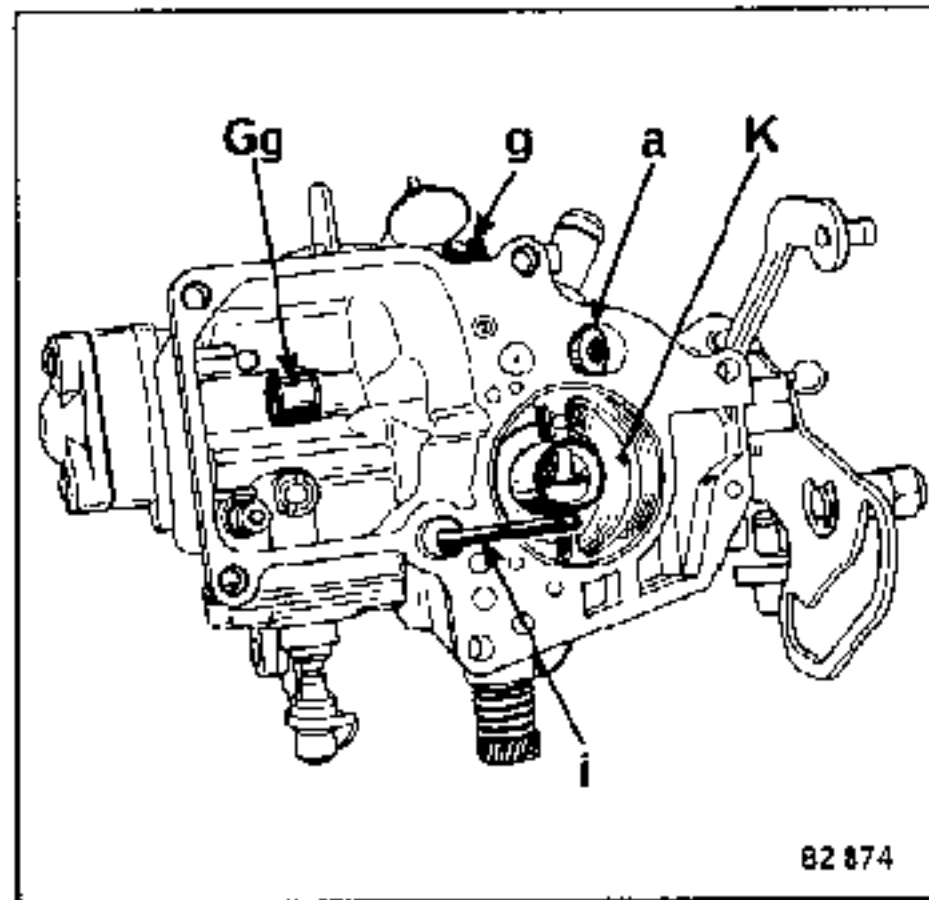
REGLAGES

REPERE	675	682 - 682/1	687	702	707 - 707/1
Buse (K)	23	23	23	23	23
Gicleur principal (Gg)	122,5	120	122,5	117,5	120
Automaticité (a)	135	150	135	140	180
Gicleur de ralenti (g)	43	44	43	44	40
Pointeau	1,5	1,5	1,5	1,5	1,5
Ouverture positive du papillon des gaz (mm)	0,80	0,90	0,75	0,90	1,10
Grand froid	-	-	-	-	-
Froid moyen	-	-	-	-	-
Niveau d'essence (mm)	11,7	11,7	11,7	11,7	11,7
N° de calibre	71 644 024	71 644 024	71 644 024	71 644 024	71 644 024
Emulseur	NS	X6	NS	X6	NR
Econostat ou enrichisseur	-	-	-	-	60 - 90
Injecteur de pompe de reprise (i)	40	40	40	40	35
Angle de papillon (en mm)	3,59	3,80	3,48	3,80	3,80
Course clapet de degazage (mm)	3 à 4	3 à 4	3 à 4	3 à 4	-
Orientation du tube émulseur					
Régime de ralenti en tr/min.	700 ± 25	700 ± 25	700 ± 25	700 ± 25	625 ± 25 (en D)
% CO	maxi 3	maxi 3	maxi 3	maxi 3	maxi 2,5


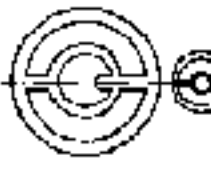




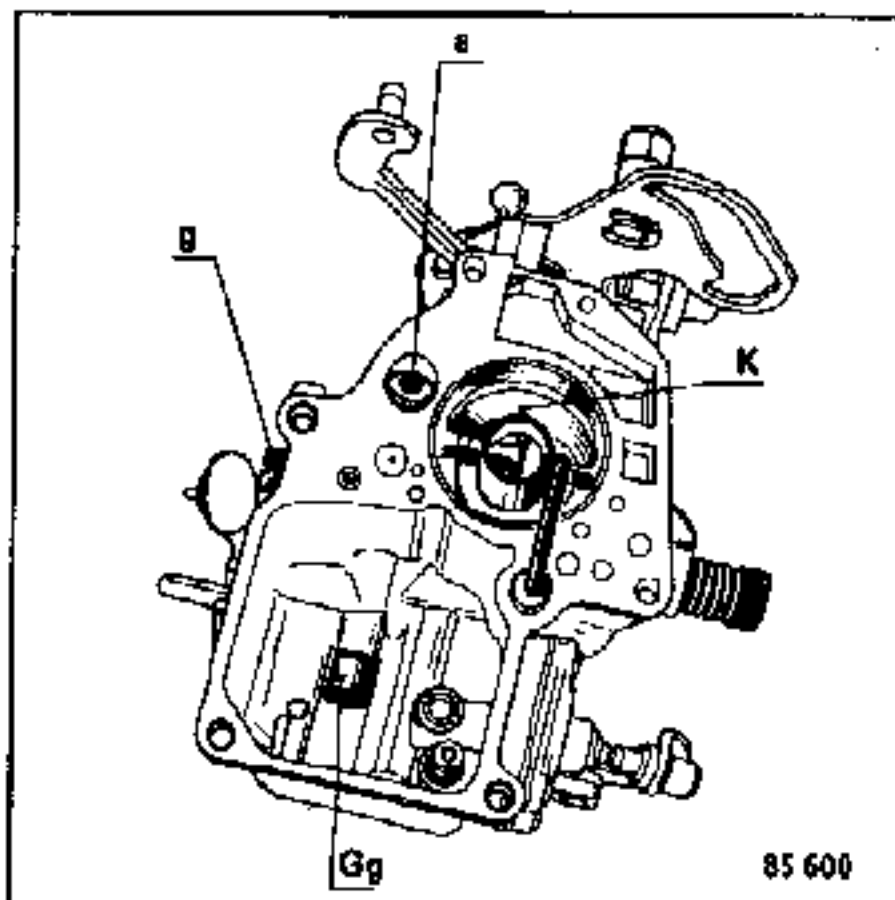
REGLAGES

REPERE	727	729	741	747	756
Buse (K)	23	22	24	24	24
Gicleur principal (Gg)	122,5	115	130	127,5	130
Automaticité (a)	135	145	160	160	165
Gicleur de ralenti (g)	42	40	42 ± 3	45 ± 3	43
Pointeau	1,5	1,5	1,5	1,5	1,5
Ouverture positive du papillon des gaz (mm).	0,65	0,90	0,90	0,80	0,95
Grand froid	-	-	-	-	-
Froid moyen	-	-	-	-	-
Niveau d'essence (mm)	11,7	11,7	11,7	11,7	11,7
N° de calibre	71 644 024	71 644 024	71 644 024	71 644 024	71 644 024
Emulseur	NS	X6	X10	X1	X1
Econostat ou enrichisseur	-	-	-	70	70
Injecteur de pompe de reprise (i)	40	35	45	35	45
Angle de papillon (en mm)	3,48	3,48	3,80	3,91	3,91
Course clapet de degazage (mm)	3 à 4	3 à 4	3 à 4	3 à 4	2 à 3
Orientation du tube émulseur					
Régime de ralenti en tr/min.	700 ± 25	700 ± 25	775 ± 25	775 ± 25	775 ± 25
% CO	maxi 2,5	2,5 ± 0,5	2,5 ± 0,5	2,5 ± 0,5	2,5 ± 0,5



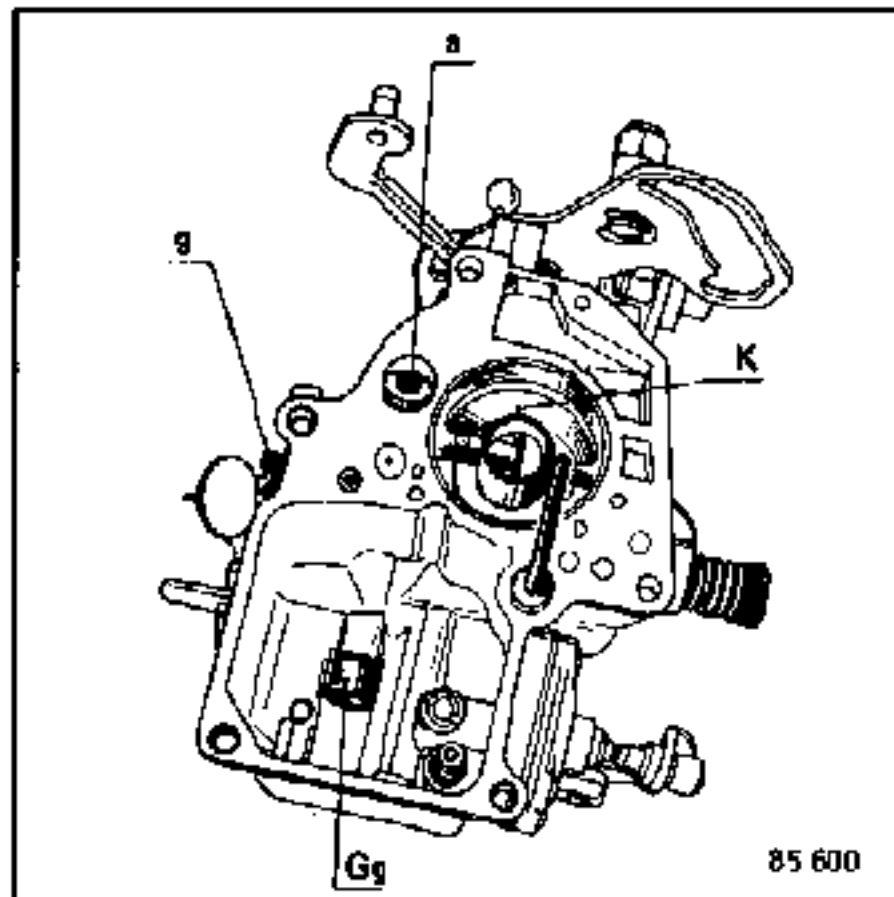
REGLAGES

REPÈRE	765	775	781	795
Buse (K)	24	24	24	24
Gicleur principal (Gg)	130	127,5	130	127,5
Automaticité (a)	150	160	150	160
Gicleur de ralenti (g)	43	45	43	45
Pointeau	1,5	1,5	1,5	1,5
Ouverture positive du papillon des gaz (mm)	0,95	0,80	0,95	0,80
Grand froid	-	-	-	-
Froid moyen	-	-	-	-
Niveau d'essence (mm)	11,7	11,7	11,7	11,7
N° de calibre	71 644 024	71 644 024	71 644 024	71 644 024
Emulseur	X12	X1	X12	X16
Econostat ou enrichisseur	60	70	60	80
Injecteur de pompe de reprise (i)	40	35	40	35
Angle de papillon (en mm)	3,59	3,91	3,59	3,91
Course clapet de dégazage (mm)	-	3 à 4	-	3 à 4
Entrebaillement pneumatique (mm)	-	-	3,5	-
Orientation du tube émulseur				
Régime de ralenti en tr/min.	650 ± 25	775 ± 25	650 ± 25	775 ± 25
% CO	2,5 ± 0,5	2,5 ± 0,5	2,5 ± 0,5	2 ± 0,5



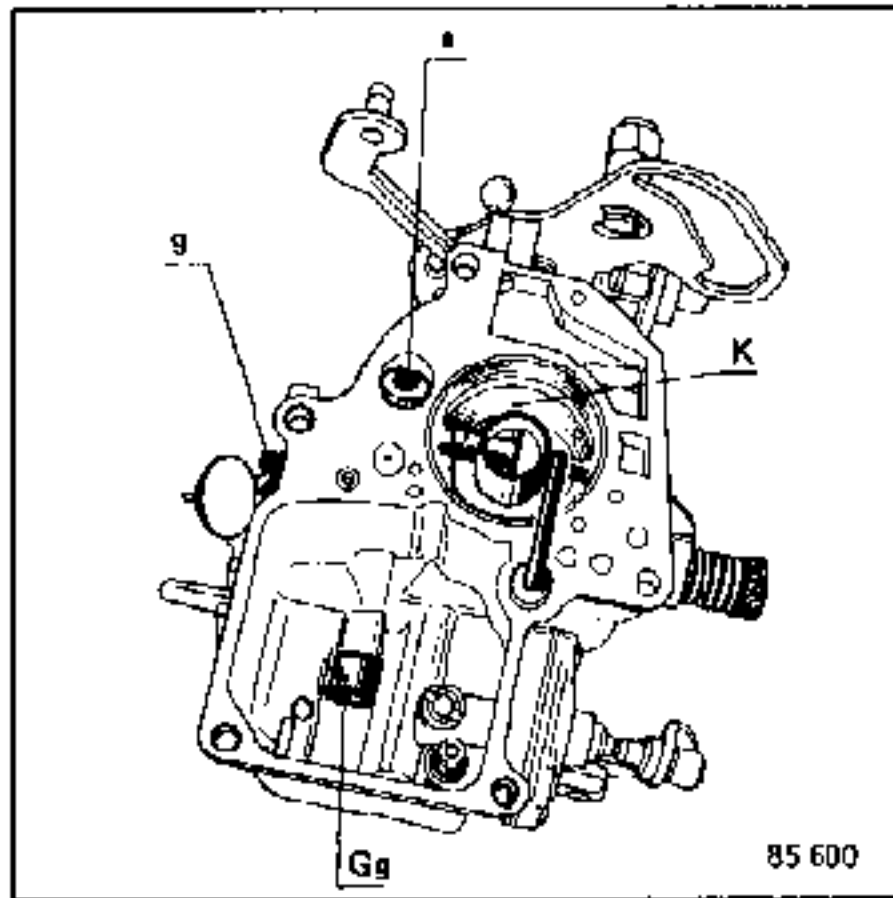
REGLAGES

REPERE	711	712	738	743	778
Buse (K)	26	26	26R	27	27
Gicleur principal (Gg)	135	132,5	135	135	135
Automaticité (a)	140	140	205	155	155
Gicleur de ralenti (g)	44	44	45	48	48
Gicleur de ralenti auxiliaire (gCO)	35	35	30	30	30
Injecteur de pompe de reprise (I)	45	45	40	45	45
Pointeau	1,7	1,7	1,7	1,7	1,7
Econostat ou enrichisseur de pointe	85	85	75	110	110
Ouverture positive du papillon des gaz (mm)	1,10	1,10	0,85	1,10	1,00
Niveau d'essence (mm)	11,7 ± 1	11,7 ± 1	11,7 ± 1	11,7 ± 1	11,7 ± 1
N° de calibre	71 644 024	71 644 024	71 644 024	71 644 024	71 644 024
Emulseur	X14	X15	NU	X14	X14
Angle de papillon (en degrés) (en mm)	9°15' 3,91	9°15' 3,91	9°15' 3,91	9°45' 4,12	9°45' 4,12
Course clapet de degazage (mm)	-	3 à 4	3 à 4	3 à 4	3 à 4
Entrebaillement pneumatique (mm)	-	-	-	-	3,5
Jeu d'attaque membrane (mm)	-	-	-	-	1
Régime de ralenti en tr/min.	800 ± 25	800 ± 25	750 ± 50	800 ± 50	800 ± 50
% CO	2 ± 1	2 ± 1	2,5 ± 0,5	2 ± 0,5	2 ± 0,5



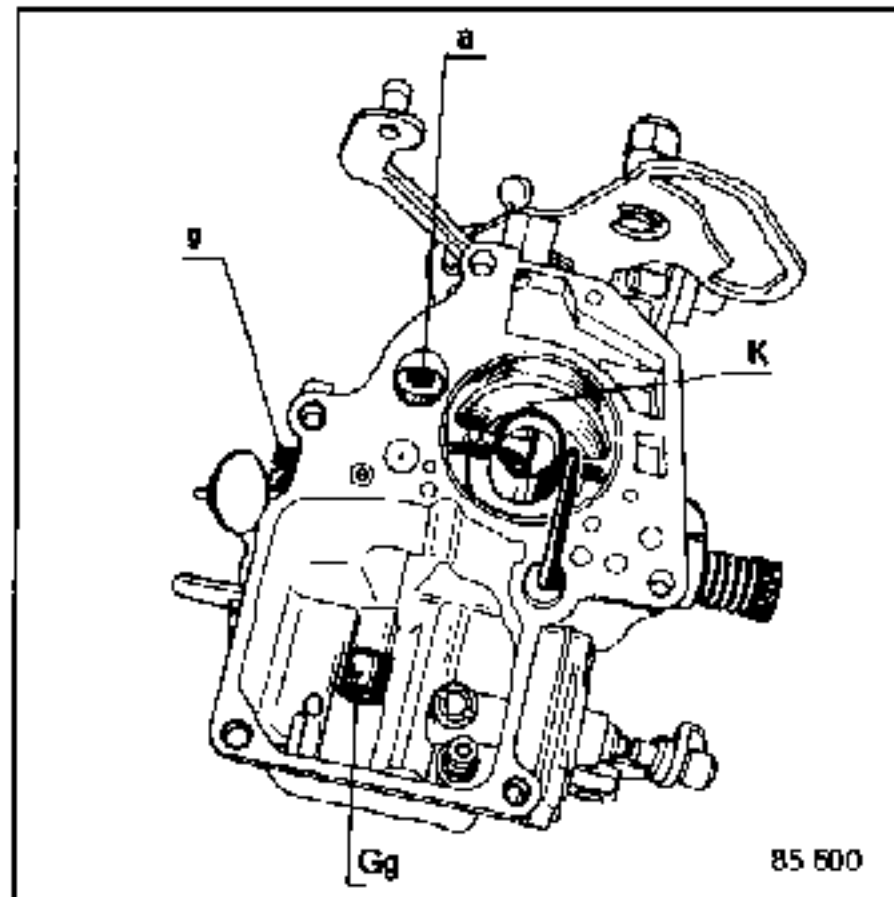
REGLAGES

REPERE	780	794	808	808 A	811
Buse (K)	27	26	26R	26R	27
Gicleur principal (Gg)	135	130	130	135	135
Automaticité (a)	155	205	205	205	155
Gicleur de ralenti (g)	48	47	45	46	48
Gicleur de ralenti auxiliaire (gCO)	-	30	30	30	-
Injecteur de pompe de reprise (i)	45	40	40	40	45
Pointeau	1,7	1,7	1,7	1,7	1,7
Econostat ou enrichisseur	-	75/70	75	70	-
Ouverture positive du papillon des gaz (mm)	1,20	0,85	0,80	0,80 (20°)	1,10
Niveau d'essence (mm)	11,7	11,7	11,7	(joint de 2,5 mm sous pointeau)	11,7
N° de calibre	71 644 024	71 644 024	71 644 024		71 644 024
Emulseur	X14	NU	NU	NU	X14
Angle de papillon (en degrés)	-	9°15'	9°15'	9°15'	-
(en mm)	-	3,91	3,91	3,91	-
Course clapet de degazage (mm)	3 à 4	3 à 4	3 à 4	3 à 4	3 à 4
Entrebaillement pneumatique (mm)	4	-	-	-	-
Dénoyage mécanique (mm)	-	-	-	-	-
Jeu d'attaque membrane (mm)	1	-	-	-	-
Régime de ralenti en tr/min.	700 ± 25	750 ± 25	750 ± 50	750 ± 50	800 ± 50
% CO	1,5 ± 0,5	2 ± 0,5	2,5 ± 0,5	2,5 ± 0,5	1,5 ± 0,5



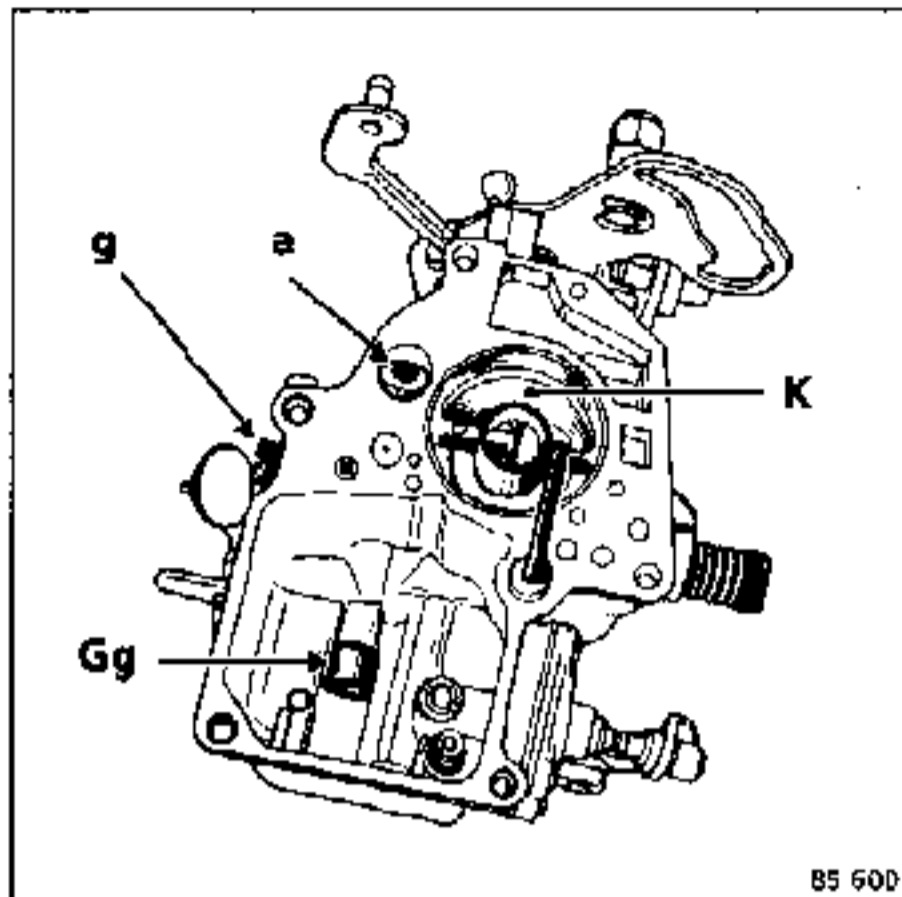
REGLAGES

REPERE	813	822	823	824	825
Buse (K)	26R	26R	26	26	27
Gicleur principal (Gg)	130	130	132,5	132,5	145
Automaticité (a)	205	205	140	140	140
Gicleur de ralenti (g)	44	45	40	40	46
Gicleur de ralenti auxiliaire (gCO)	-	30	-	-	-
Injecteur de pompe de reprise (i)	40	40	45	45	45
Pointeau	1,7	1,7	1,7	1,7	1,7
Econostat ou enrichisseur de pointe	75	75	85	85	100
Ouverture positive du papillon des gaz (mm)	0,95	0,90	1,25	1,25	1,40
Niveau d'essence (mm)	11,7	11,7	11,7	11,7	11,7
N° de calibre	71 644 024	71 644 024	71 644 024	71 644 024	71 644 024
Emulseur	NU	NU	X14	X15	X48
Angle de papillon (en degrés)	-	9°15'	-	-	-
(en mm)	-	3,91	-	-	-
Course clapet de degazage (mm)	3 à 4	3 à 4	3 à 4	3 à 4	3 à 4
Entrebaillement pneumatique (mm)	5	4,5	4,5	4,5	5,5
Dénoyage mécanique (mm)	11,5	-	-	-	-
Jeu d'attaque membrane (mm)	1	1	-	-	-
Régime de ralenti en tr/min.	650 ± 25 (en D)	750 ± 50	800 ± 25	800 ± 25	800 ± 50
% CO	1,5 ± 0,5	2,5 ± 0,5	2 ± 1	2 ± 1	1,5 ± 0,5



REGLAGES

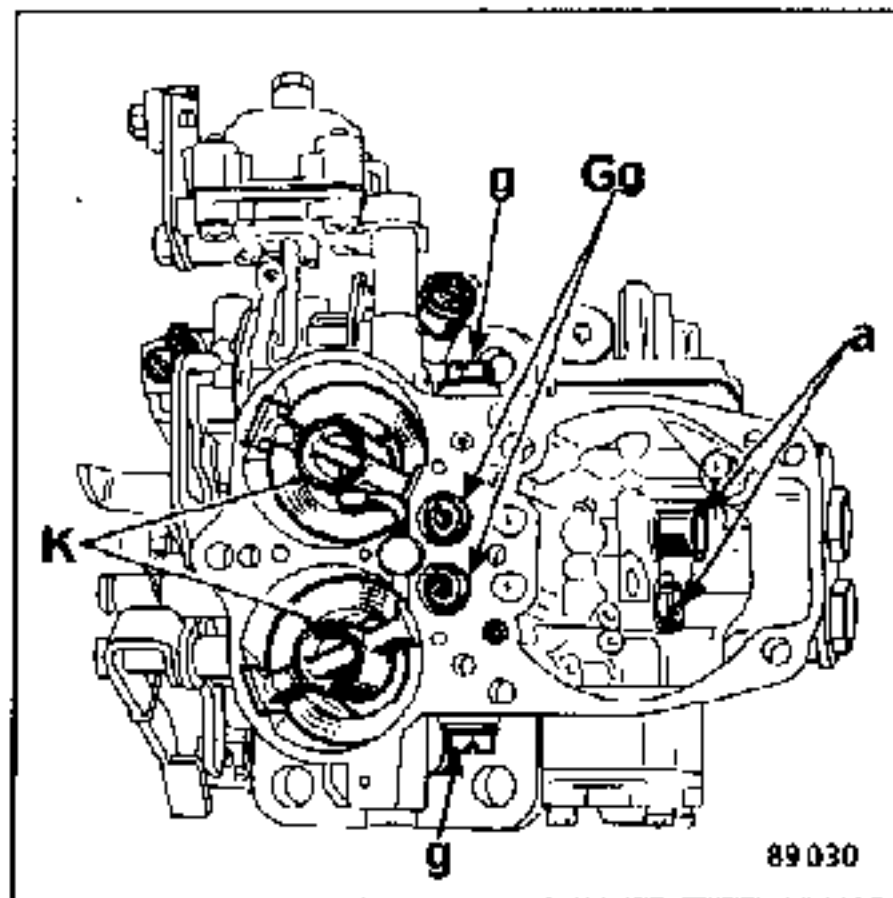
REPÈRE	870 870A*	888 911	901 901A*	888A 911A
Buse (K)	26	26R	26R	26R
Gicleur principal (Gg)	127,5	135	135	137,5
Automaticité (a)	145	135	135	140
Gicleur de ralenti (g)	45	45	45	45
Gicleur de ralenti auxiliaire (gCO)	-	-	-	-
Injecteur de pompe de reprise (l)	40	45	45	45
Pointeau	1,7	1,7	1,7	1,7
Econostat ou enrichisseur de pointe	70	85	85	85
Ouverture positive du papillon des gaz (mm).	0,9 (20°30')	1,15 (23°30')	1,15 (23°30')	1,15 (23°30')
Niveau d'estence (mm)	11,7 Joint de 2,5 mm*	11,7	11,7 Joint de 2,5 mm*	(joint de 2,5 mm sous pointeau)
N° de calibre	71 644 024	71 644 024	71 644 024	
Emulseur	X19	X15	X15	X15
Angle de papillon (en degrés) (en mm)	- -	- -	- -	- -
Course clapet de dégazage (mm)	3 à 4	3 à 4	3 à 4	3 à 4
Entrebaillement pneumatique (mm)	4	4,7	4,7	4,7
Dénoyage mécanique (mm)	-	-	-	-
Jeu d'attaque membrane (mm)	3 à 3,4	1	1	1
Régime de ralenti en tr/min.	700 ± 25	800 ± 50	800 ± 50	800 ± 50
% CO	1,5 ± 0,5	1,5 ± 0,5	1,5 ± 0,5	1,5 ± 0,5



REGLAGES

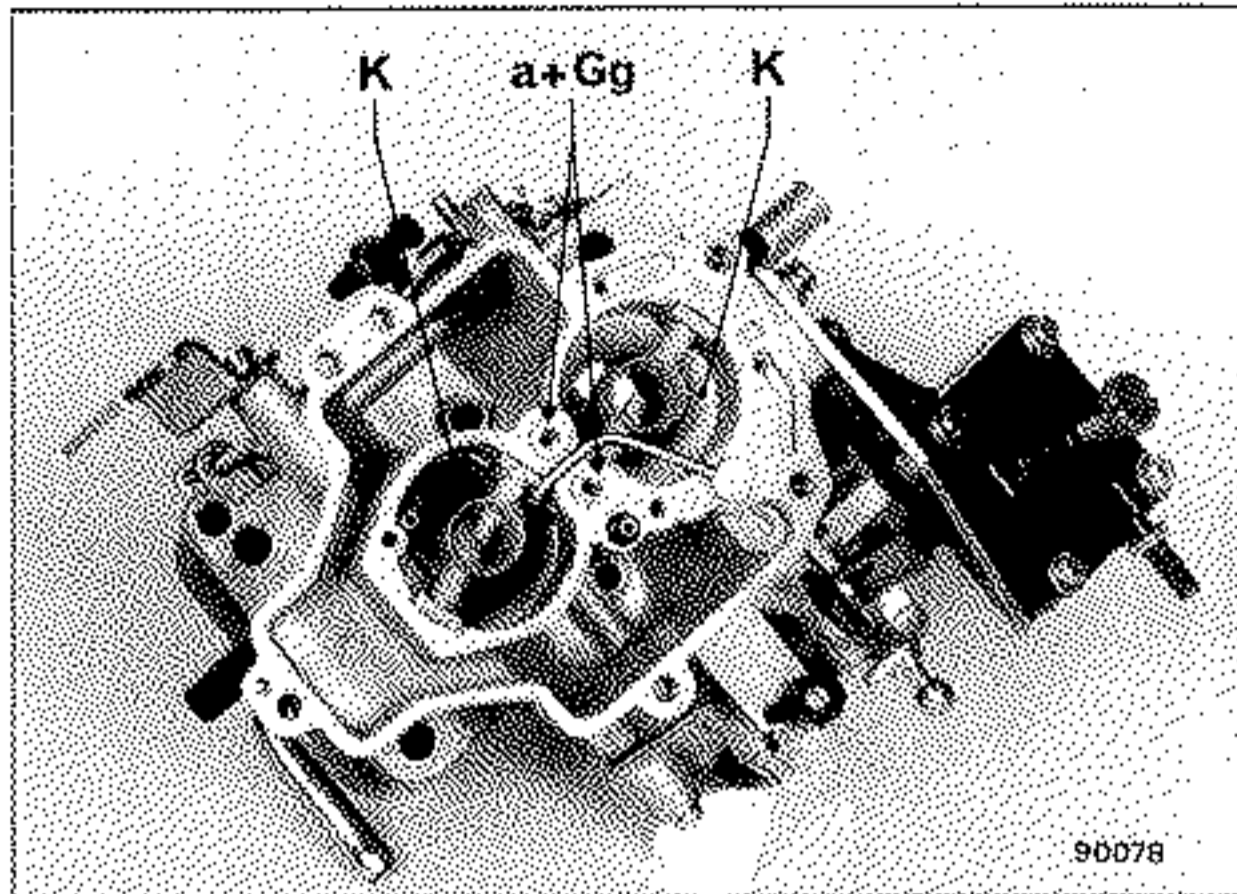
B5 600

REPERE	978	979
Buse (K)	26	26
Gicleur principal (Gg)	127,5	127,5
Automaticité (a)	145	145
Gicleur de ralenti (g)	45	45
Gicleur de ralenti auxiliaire (gCO)	-	-
Injecteur de pompe de reprise (i)	40	40
Pointeau	1,7	1,7
Econostat ou enrichisseur de pointe	60	60
Ouverture positive du papillon des gaz (mm)	0,9 (20°30')	0,9 (20°30')
Niveau d'essence (mm)	11,7	11,7
N° de calibre	71 644 024	71 644 024
Emulseur	X19	X19
Angle de papillon (en degrés) (en mm)	-	-
Course clapet de degazage (mm)	3 à 4	3 à 4
Entrebaillement pneumatique (mm)	4	5,5
Dénoyage mécanique (mm)	-	-
Jeu d'attaque membrane (mm)	3 à 3,4	-
Régime de ralenti en tr/min.	700 ± 25	750 ± 25
% CO	1,5 ± 0,5	1,5 ± 0,5



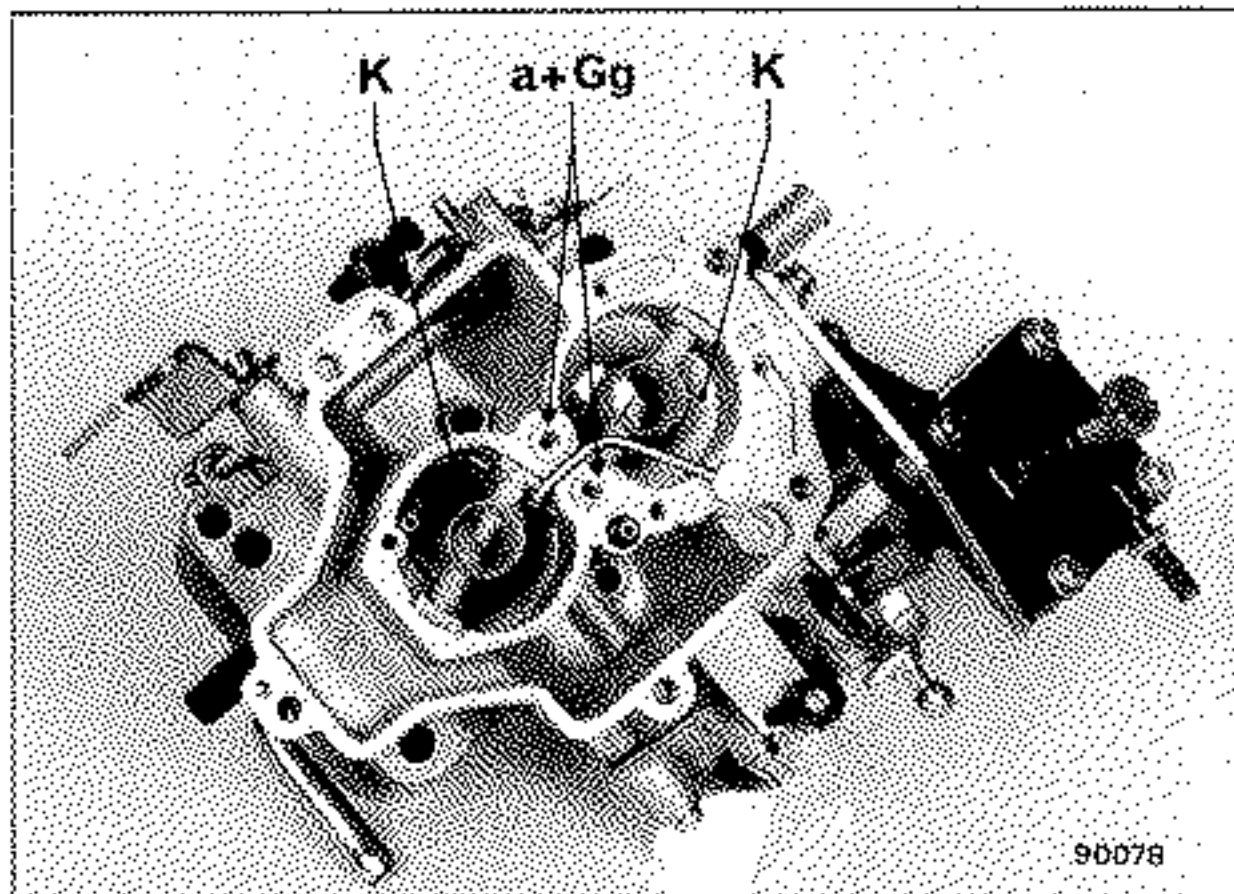
REGLAGES

REPERE	800 - 800-C	
	1er corps	2è corps
Buse (K)	23	24
Gicleur principal (Gg)	105	112,5
Automaticité (a)	155	125
Gicleur de ralenti (g)	41	45
Emulseur	X3	X2
Enrichisseur	50	130
Pointeau	1,5 à bille	
Niveau du flotteur (mm)	33	
N° du calibre	71 644 033	
Injecteur de pompe de reprise	50	
Course de pompe de reprise	à came	
Ouverture positive du papillon des gaz (mm)	0,90	
Entrebaillement mécanique (mm)	2 (tranche haute)	
Soupape de dégazage (mm)	1	
Enrichisseur de départ à froid	-	
Jeu avant attaque de membrane cote X en mm	1,7	
Régime de ralenti en tr/min.	650 ± 50	
% CO	1,5 ± 0,5	



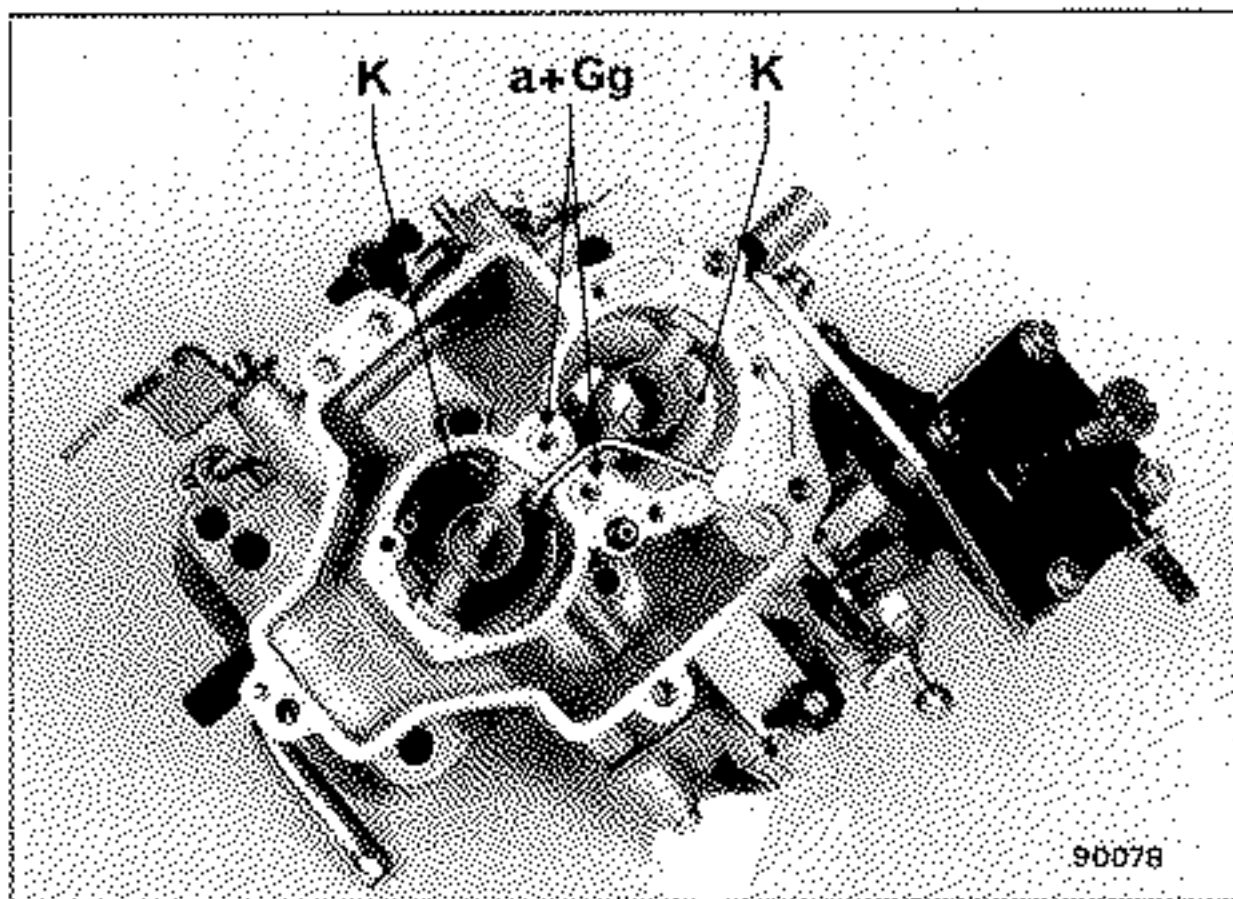
REGLAGES

REPERE	867 (D)*		883 - 883-C*		889 - 889-D*		908	
	1er corps	2è corps	1er corps	2è corps	1er corps	2è corps	1er corps	2è corps
Buse (K)	20	26	20	26	20	27	20	26
Gicleur principal (Gg)	97,5	122,5	97,5	127,5	100	145	100	122,5
Automaticité (a)	200	145	195	145	210	190	200	145
Gicleur de ralenti (g)	47 - 49*	45	40	45	45 - 47*	50	49	45
Econostat	-	120	-	55	-	120	-	120
Enrichisseur	50	-	40	-	50	-	50	-
Pointeau	1,8		1,8		1,8		1,8	
Niveau du flotteur (mm)	33,5 ± 0,5		33,5 ± 0,5		33,5 ± 0,5		33,5 ± 0,5	
N° du calibre	71 644 082		71 644 082		71 644 082		71 644 082	
Injecteur de pompe de reprise	40	35	-	45	40	35	40	35
Course de pompe de reprise	à came		à came		à came		à came	
Ouverture positive du papillon des gaz (mm)	0,90 (24°)		1 (25°30')		1 (25°30')		0,90 (24°)	
Entrebaillement pneumatique (en mm) - dépression (en mbar) (1) début d'O.V.A.D. (2) O.V.A.D. maxi	(1) 1,4 à 380 (2) 2,2 à 540		(1) 1,1 à 450 (2) 1,6 à 700		(1) 1,6 à 300 (2) 2,2 à 570		(1) 1,1 à 200 (2) 2 à 400	
Soupape de dégazage (mm)	2 ± 1		2 ± 1		2 ± 1		2 ± 1	
Ralenti accéléré (tr/min.)	1050 ± 50*		1050 ± 50*		1050 ± 50*		-	
Jeu avant attaque de membrane cote X en mm	2,3 ± 0,1		0,9 ± 0,1		2,3 ± 0,1		2,3 ± 0,1	
Régime de ralenti en tr/min.	700 ± 25		650 ± 25		700 ± 50		700 ± 25	
% CO	1 ± 0,5		1,5 ± 0,5		1,5 ± 0,5		1 ± 0,5	



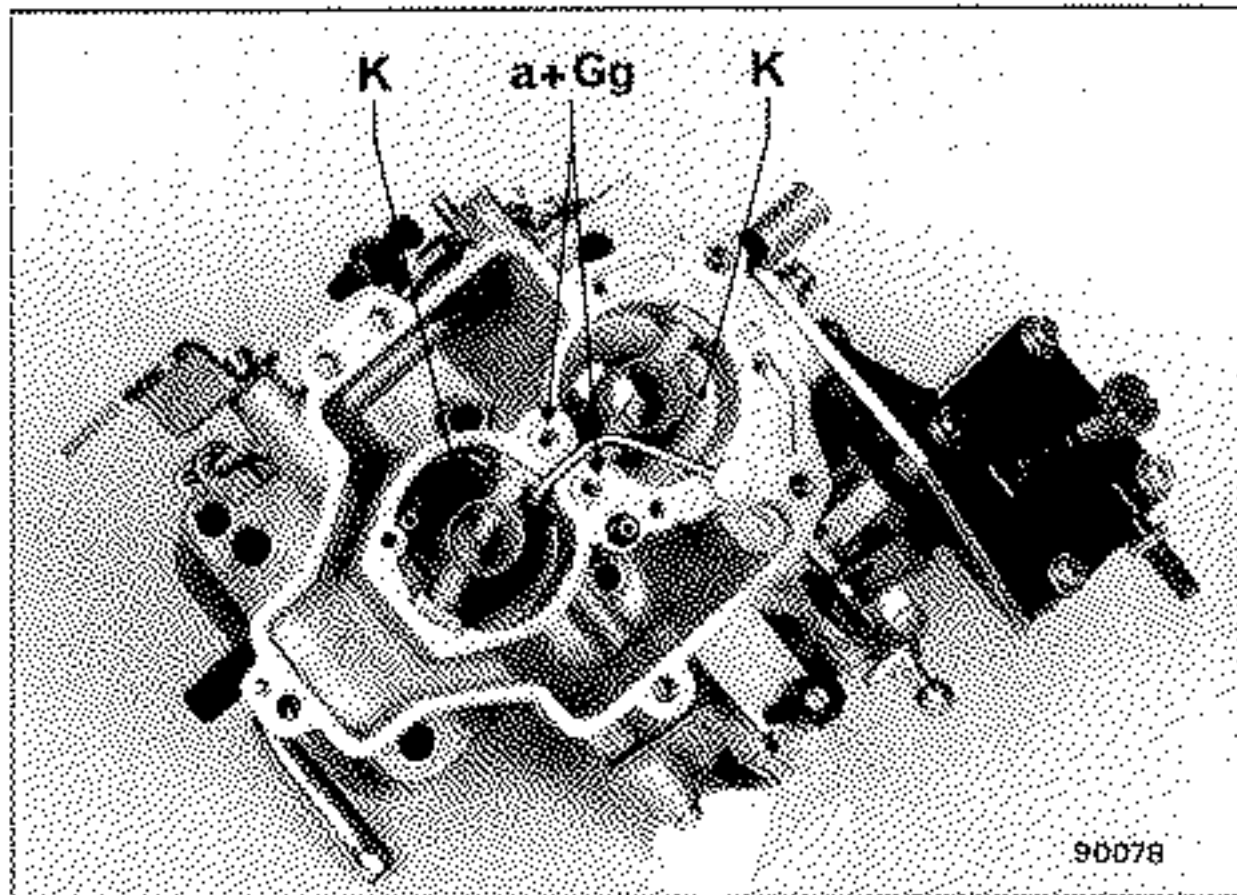
REGLAGES

REPERE	913		28 x 34 Z 9 915 C		920 - 920-D*		923 (D)*	
	1er corps	2è corps	1er corps	2è corps	1er corps	2è corps	1er corps	2è corps
Buse (K)	20	26	20	26	20	27	20	27
Gicleur principal (Gg)	97,5	122,5	92,5	115	102	145	100	145
Automaticité (a)	200	145	190	200	210	190	200	190
Gicleur de ralenti (g)	47	45	41	40	47 - 49*	50	49	50
Econostat	-	120	-	80	-	120	-	120
Enrichisseur	60	-	50	-	50	-	50	-
Pointeau	1,8		1,8		1,8		1,8	
Niveau du flotteur (mm)	33,5 ± 0,5		33,5 ± 0,5		33,5 ± 0,5		33,5 ± 0,5	
N° du calibre	71 644 082		71 644 082		71 644 082		71 644 082	
Injecteur de pompe de reprise	40	35	-	35	40	35	(35) 40	35
Course de pompe de reprise	à came		à came		à came		à came	
Ouverture positive du papillon des gaz (mm)	0,90 (24°)		1,3		1 (25°30')		1 (25°30')	
Entrebaillement pneumatique (en mm) - dépression (en mbar)	(1) 1 à 400 (2) 1,8 à 590		-		(1) 0 à 180 (2) 2,2 à 570		(1) 0 à 180 (2) 2,2 à 240	
(1) début d'O.V.A.D. - (2) O.V.A.D. maxi								
Soupape de dégazage (mm)	2 ± 1		-		2 ± 1		2 ± 1	
Ralenti accéléré (tr/min.)	-		-		-		1500 ± 100	
Ralenti accéléré D.A.*	-		-		-		1050 ± 50*	
Régime de ralenti en tr/min.	700 ± 25		700 ± 25		700 ± 50		850 ± 50	
% CO	1 ± 0,5		1,5 ± 0,5		1,5 ± 0,5		1,25 ± 0,5 (Pulsair pincé)	



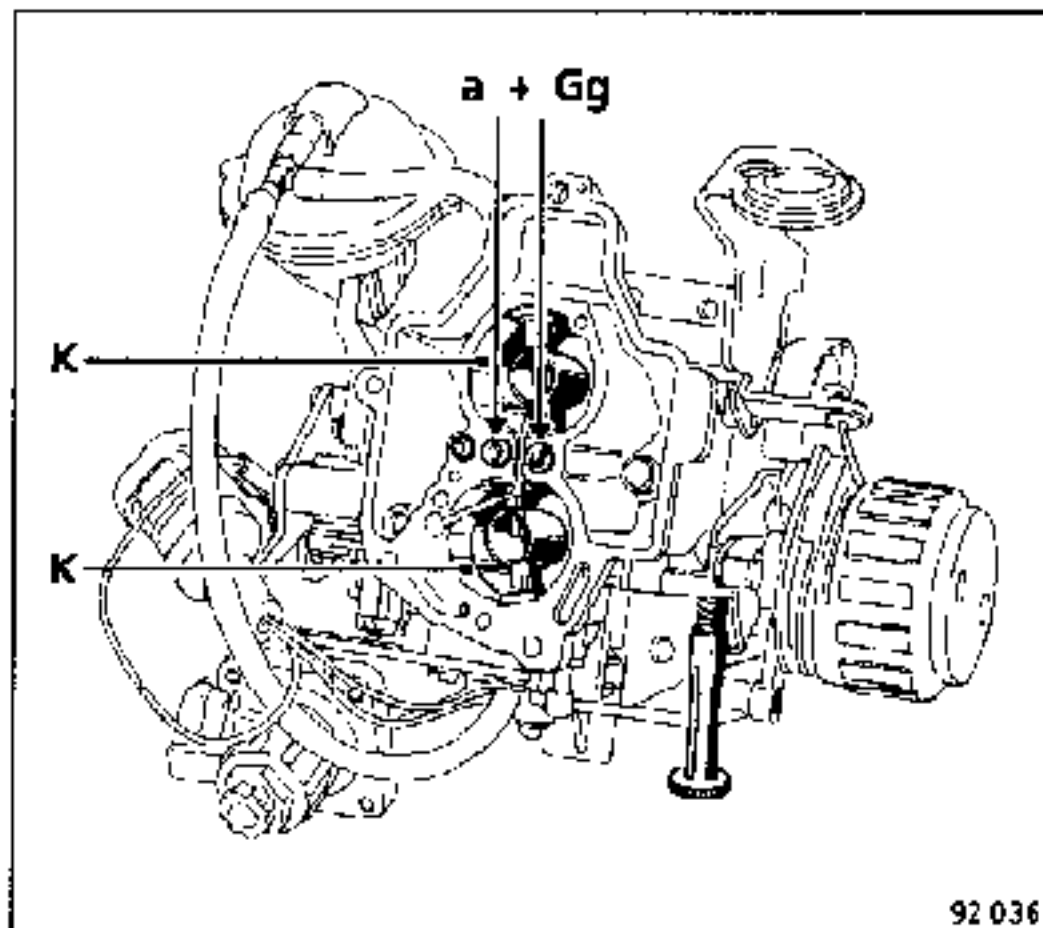
REGLAGES

REPERE	925 (D)*		926 (D)		927 (D)*		932 (D)*	
	1er corps	2è corps	1er corps	2è corps	1er corps	2è corps	1er corps	2è corps
Busse (K)	20	27	20	26	20	27	20	27
Gicleur principal (Gg)	100	145	95	130	100	145	97,5	145
Automaticité (a)	200	190	155	180	200	190	200	190
Gicleur de ralenti (g)	49	50	48	45	49	50	46 - 49*	50
Econostat	-	120	-	120	-	120	-	120
Enrichisseur	50	-	45	-	50	-	50	-
Ponteau	1,8		1,8		1,8		1,8	
Niveau du flotteur (mm)	33,5 ± 0,5		33,5 ± 0,5		33,5 ± 0,5		33,5 ± 0,5	
N° du calibre	71 644 082		-		71 644 082		71 644 082	
Injecteur de pompe de reprise	40	35	40	35	40	35	(35) 40	35
Course de pompe de reprise	à came		à came		à came		à came	
Ouverture positive du papillon dés gaz (mm)	1 (25°30')		0,95 (24°30')		1 (25°30')		0,95 (24°30')	
Entrebaillement pneumatique (en mm) - dépression (en mbar) (1) début d'O.V.A.D. - (2) O.V.A.D. maxi	(1) 0 à 180 (2) 2,2 à 240		(1) 1,1 à 200 (2) 2 à 400		(1) 0 à 180 (2) 2,2 à 240		(1) 0 à 190 (2) 2,2 à 250	
Soupape de dégazage (mm)	2 ± 1		2 ± 1		2 ± 1		2 ± 1	
Ralenti accéléré (tr/min.)	1500 ± 100		1500 ± 100		1500 ± 100		-	
Ralenti accéléré D.A.*	1050 ± 50*		-		1050 ± 50*		1050 ± 50*	
Jeu avant attaque de membrane cote X en mm	-		2,3		-		-	
Régime de ralenti en tr/min.	850 ± 50		725 ± 25		850 ± 50		800 ± 50	
% CO	1,25 ± 0,5 (Pulsair pincé)		1 ± 0,5 (Pulsair pincé)		1,25 ± 0,5 (Pulsair pincé)		1,5 ± 0,5	



REGLAGES

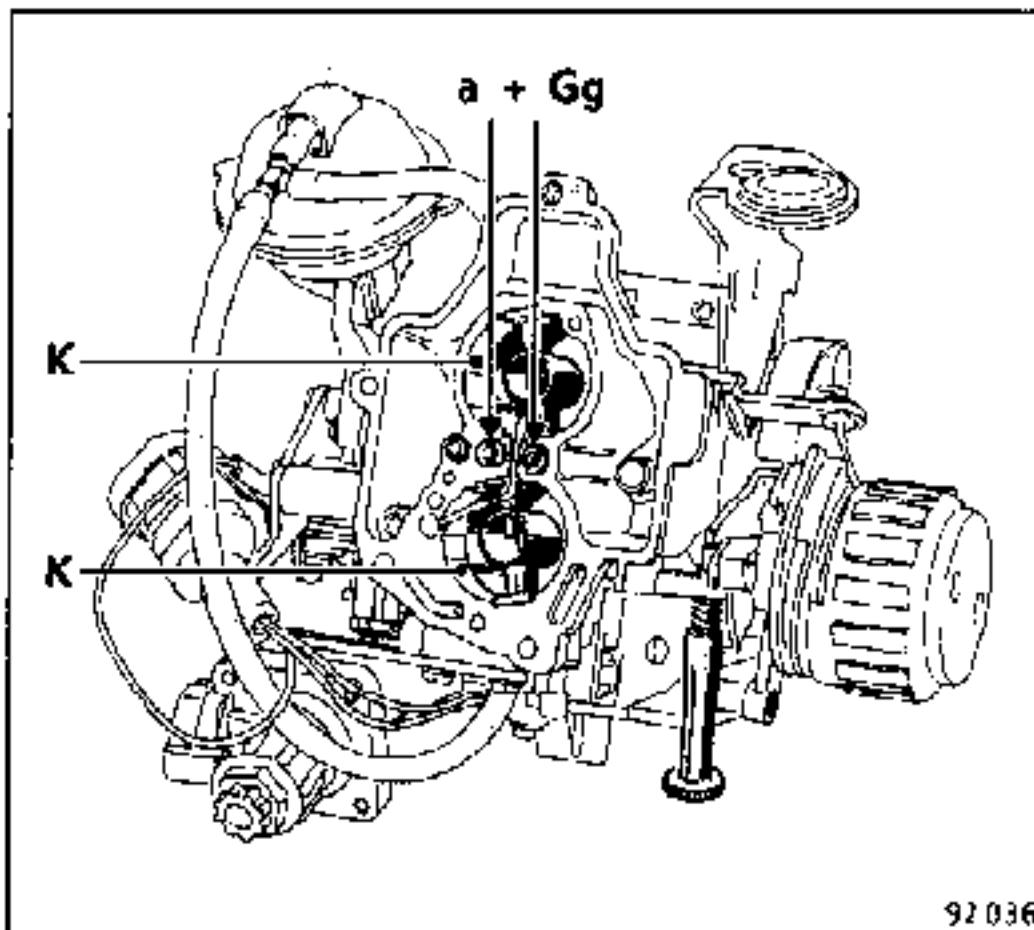
REPERE	943 (D)*		946		948 (C)		970 (D)	
	1er corps	2è corps	1er corps	2è corps	1er corps	2è corps	1er corps	2è corps
Buse (K)	20	27	20	26	20	26	20	26
Gicleur principal (Gg)	97,5	145	95	130	97,5	125	97,5	122,5
Automaticité (a)	200	190	155	180	200	145	200	145
Gicleur de ralenti (g)	46 - 49	50	48	45	49	50	47-49(D)	45
Econostat	-	120	-	120	-	120	-	120
Enrichisseur	50	-	45	-	50	-	50	30
Pointeau	1,8		1,8		1,8		1,8	
Niveau du flotteur (mm)	33,5		33,5		33,5		33,5	
N° du calibre	71 644 082		71 644 082		71 644 082		71 644 082	
Injecteur de pompe de reprise	40	35	40	35	40	35	40	35
Course de pompe de reprise	à came		à came		à came		à came	
Ouverture positive du papillon des gaz (mm)	1 (25°30')		0,95 (24°30')		1,0 (25°)		0,95 (24°30')	
Entrebaillement pneumatique (en mm) - dépression (en mbar) (1) début d'O.V.A.D. - (2) O.V.A.D. maxi	(1) 0 à 100 (2) 2,2 à 160		(1) 1,1 à 200 (2) 2 à 400		(1) 0 à 100 (2) 2,2 à 570		(1) 1,4 à 350 (2) 2,2 à 540	
Soupape de dégazage (mm)	2 ± 1		0,3		0,3		0,3	
Ralenti accéléré (en tr/min.)	1050 ± 50*		1500 ± 100		850 ± 25 en C.A.		950 ± 50 en C.A.	
Jeu avant attaque de membrane cote X en mm	-		-		2,0		2,3	
Régime de ralenti en tr/min	800 ± 50		725 ± 25		700 ± 25		700 ± 25	
% CO	1,5 ± 0,5		1 ± 0,5 (Pulsair pincé)		1,5 ± 0,5		1 ± 0,5	



92 036

REGLAGES

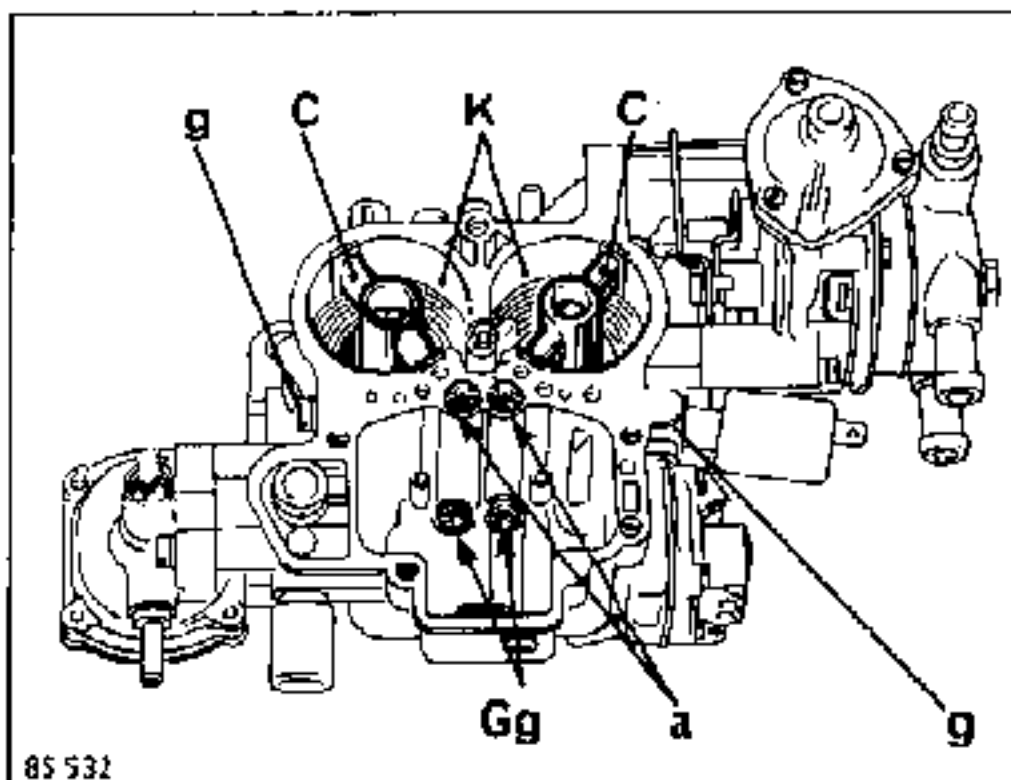
REPERE	928 (E) 928 (C) (K) (3) 928 (D) (G) (4)		930 930 (D) (DA)		967 (E) (T) 967 (C) (3) 967 (D) (K) (H) (4)		944 (C) (K) (3) 944 (D) (E) (4)	
	1er corps	2è corps	1er corps	2è corps	1er corps	2è corps	1er corps	2è corps
Buse (K)	24	27	24	27	24	27	24	27
Gicleur principal (Gg)	115-117,5	137,5	115	137,5	115-117,5	137,5	120-122,5	137,5
Automaticité (a)	165	190	165	190	165	190	190	190
Gicleur de ralenti (g)	43	50	43	50	43-44	50	43-44	50
Econostat	-	120	-	120	-	120	-	120
Enrichisseur	50-40	-	50	-	50	-	40	-
Pointeau	1,8		1,8		1,8		1,8	
Niveau du flotteur (mm)	33,5 ± 0,5		33,5		33,5		33,5	
N° du calibre	71 644 082		71 644 082		71 644 082		71 644 082	
Injecteur de pompe de reprise	40	35	40	35	40	35	40	35
Course de pompe de reprise	à came		à came		à came		à came	
Ouverture positive du papillon des gaz (mm)	0,75 (22°30')		0,75 (22°30')		0,75 (22°30')		0,80 (23°)	
Entrebaillement pneumatique (en mm)- dépression (en mbar) (1) début d'O.V.A.D. - (2) O.V.A.D. maxi	(1) 0 à 120 (2) 3,5 à 240		(1) 0 à 120 (2) 3,5 à 240		(1) 0 à 120 (2) 3,5 à 240		(1) 0 à 100 (2) 3,3 à 200	
Soupape de dégazage (mm)	0,30		0,30		0,30		0,30	
Ralenti accéléré (DA + CA) (3)	13° (975 ± 25)		14°45' (1500 ± 50)		13° (975 ± 25)		15° (975 ± 25)	
Ralenti accéléré (DA ou CA) (4)	11°15' (950 ± 25)		11°15' (1050 ± 50)		11°15' (950 ± 25)		14°30' (950 ± 25)	
Ralenti accéléré (EA en D)	-		-		-		12°50' (800 ± 50 en D)	
Régime de ralenti en tr/min.	800 ± 50		800 ± 50		800 ± 50		800 ± 50 en N	
% CO	1,5 ± 0,5		1,5 ± 0,5 (Pulsair pincé)		1,5 ± 0,5		1,5 ± 0,5	



REGLAGES


92 036

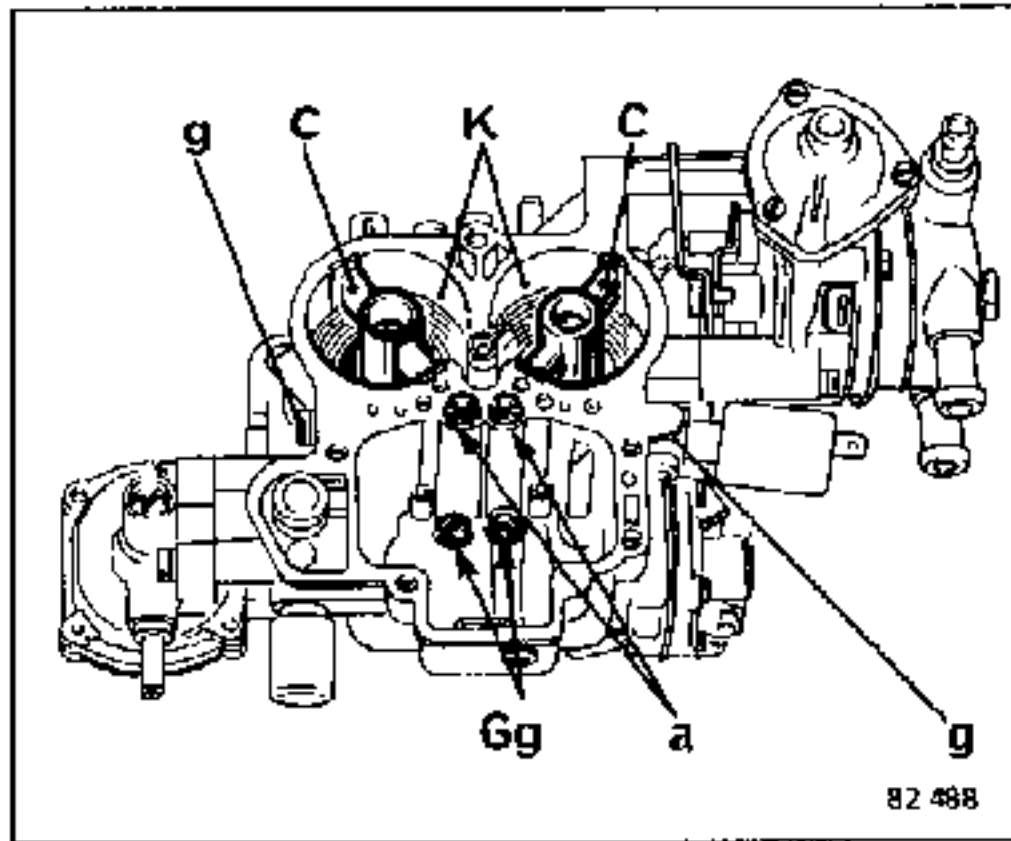
REPERE	965 965 (D) (4)		968 (C) (3) 968 (D) (E) (4)	
	1er corps	2e corps	1er corps	2e corps
Buse (K)	24	26	24	27
Gicleur principal (Gg)	115	135	120-122,5	137,5
Automaticité (a)	155	175	190	190
Gicleur de ralenti (g)	43	50	43 - 44	50
Econostat	-	110	-	120
Enrichisseur	40	-	40	-
Pointeau	1,6		1,8	
Niveau du flotteur (mm)	33,5 ± 0,5		33,5 ± 0,5	
N° du calibre	71 644 082		71 644 082	
Injecteur de pompe de reprise	40	35	40	35
Course de pompe de reprise	à came		à came	
Ouverture positive du papillon des gaz (mm)	0,80 (23°)		0,80 (23°)	
Entrebaillement pneumatique (en mm) - dépression (en mbar) (1) début d'O.V.A.D. - (2) O.V.A.D. maxi	(1) 0 à 120 (2) 3,3 à 240		(1) 0 à 100 (2) 3,3 à 200	
Soupape de dégazage (mm)	0,30		0,30	
Ralenti accéléré (DA + CA) (3)	-		15° (975 ± 25)	
Ralenti accéléré (DA ou CA) (4)	11°15' (900 ± 50 en CA)		14°30' (975 ± 25)	
Ralenti accéléré (TA en D)	-		12°50' (800 ± 50 en D)	
Régime de ralenti en tr/min.	800 ± 50		800 ± 50 (en N)	
% CO	1,5 ± 0,5		1,5 ± 0,5	



REGLAGES

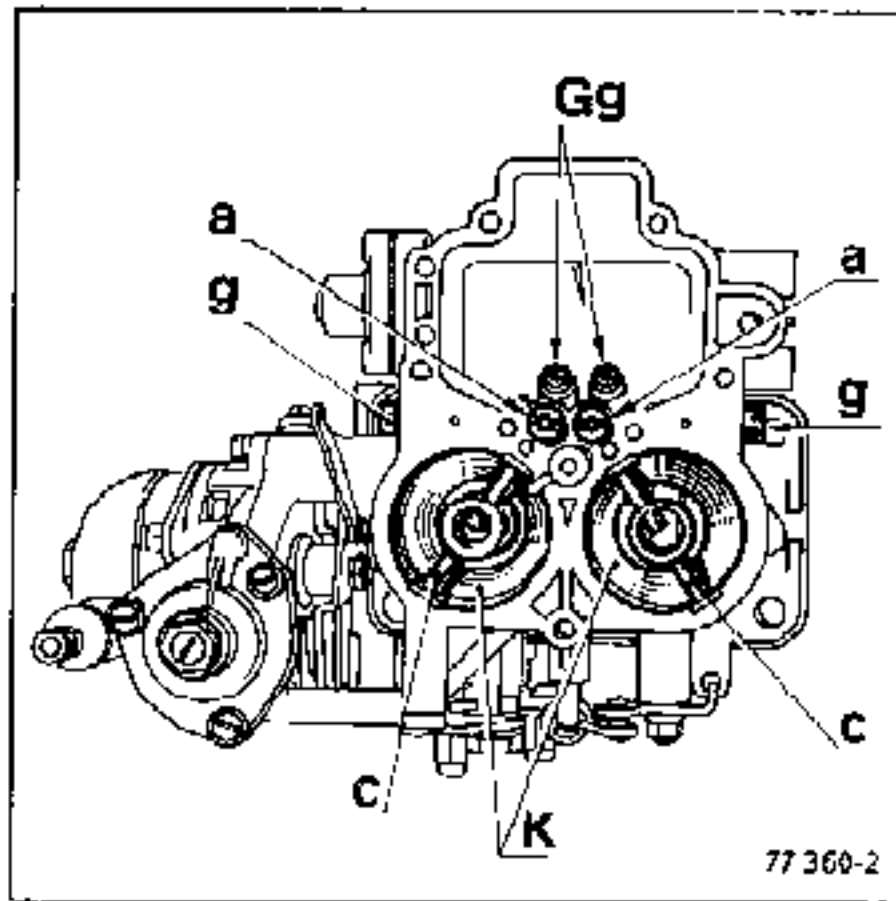
85 532

REPÈRE	0 ind. 100 - 0 ind. 101 (1) 0C ind. 101 - 0C ind. 102 (1)		1 - 1C 4 - 4C		8 8C	
	1er corps	2è corps	1er corps	2è corps	1er corps	2è corps
Buse (K)	22	29	22	29	22	29
Gicleur principal (Gg)	112	155	112	155	112	155
Gicleur de ralenti (g)	42	42	40	50	42	42
Automaticité (a)	200 - 180 (1)	100	200	100	180	100
Emulseur	F99	F56 - F7 (1)	F99	F56	F99	F7
Diffuseur C (venturi auxiliaire)	3,5 R + B	4 R	3,5 R + B	4 R	3,5 R + B	4 R
Injecteur de pompe	50 - 40 double (1)		50		40 double	
Frichisseur à froid	-		-		80	
Pointeau	225		225		225	
Niveau du flotteur (mm)	7		7		7	
Course du flotteur (mm)	8		8		8	
Ouverture positive froid moyen	0,80		0,90		0,80	
Entrebaillement pneumatique (mm)						
- compensateur enfoncé	3		3		3,5	
- compensateur non enfoncé	7,5		7,5		-	
Dénoyage (mm)	5,5		6,5		5,5	
Assistance starter (W)	-		-		-	
Angle de papillon	12°40'		12°40'		12°40'	
en degré						
en (mm)	5,39		5,39		5,39	
Vis O.P. : vis de réglage d'ouverture positive	Vis de réglage d'ouverture positive		 cran froid moyen			
Cran F.M. : cran froid moyen de la came d'ouverture positive						
Régime de ralenti en tr/min	700 ± 50		800 ± 50 (en N)		800 ± 50	
% CO	1,5 ± 0,5		1,5 ± 0,5		1,5 ± 0,5	



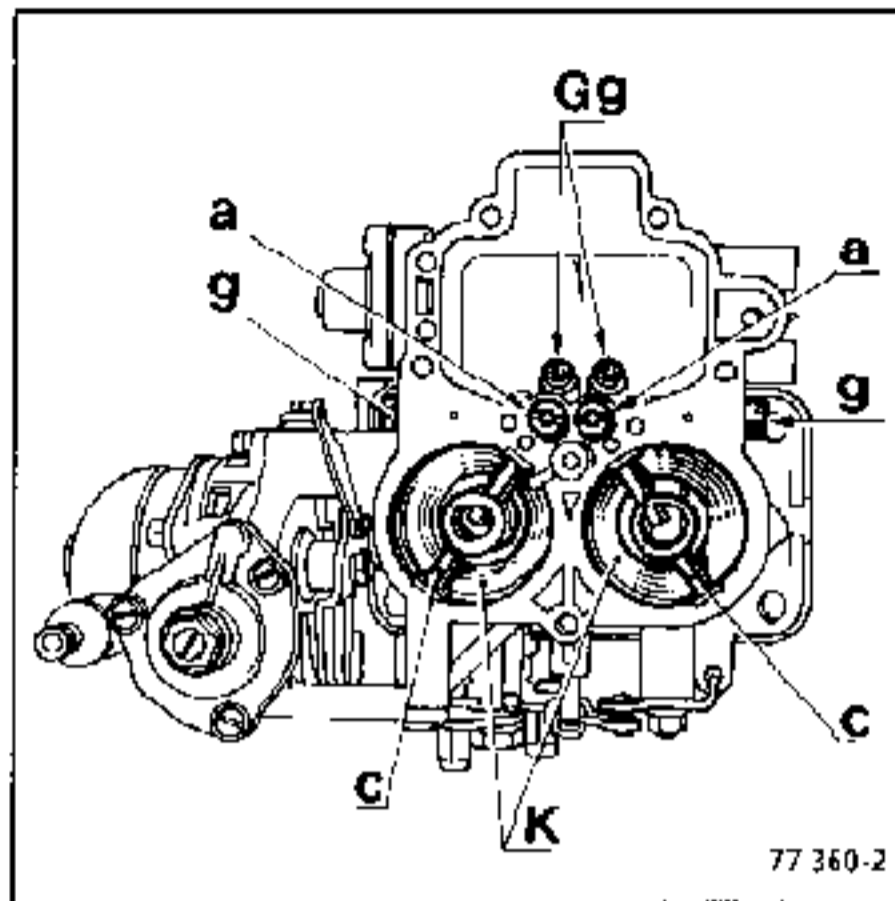
REGLAGES

REPERE	25		26		27		28	
	1er corps	2è corps	1er corps	2è corps	1er corps	2è corps	1er corps	2è corps
Buse (K)	23	24	23	24	23	24	23	24
Gicleur principal (Gg)	120	120	120	120	117	120	120	120
Gicleur de ralenti (g)	52	55	52	55	47	55	52	55
Automaticité (a)	170	145	170	145	170	145	170	145
Émulseur	F20	F6	F20	F6	F20	F6	F20	F6
Diffuseur C (venturi auxiliaire)	4 R	4,5	4 R	4,5	4 R	4,5	4 R	4,5
Angle de papillon	en degré		en degré		en degré		en degré	
	en (mm)		en (mm)		en (mm)		en (mm)	
Injecteur de pompe	60		60		60		60	
Pointeau	175		175		175		175	
Niveau du flotteur (mm)	7		7		7		7	
Course du flotteur (mm)	8		8		8		8	
Ouverture positive grand froid (mm)	1,25		1,45		1,20		1,45	
Entrebaillement pneumatique (mm)								
- compensateur enfoncé	5		5		4		4	
- compensateur non enfoncé	8		8		7		7	
Résistance (Watt)	40		40		-		-	
Dénoyage (mm)	8		9		8		8	
Clapet de dégazage (mm)	0,5		0,5		-		-	
Régime de ralenti en tr/min.	900 ± 50		650 ± 50 (en D)		850 ± 50		650 ± 50 (en D)	
% CO	1 à 2,5		1 à 2,5		1 à 2,5		1 à 2,5	



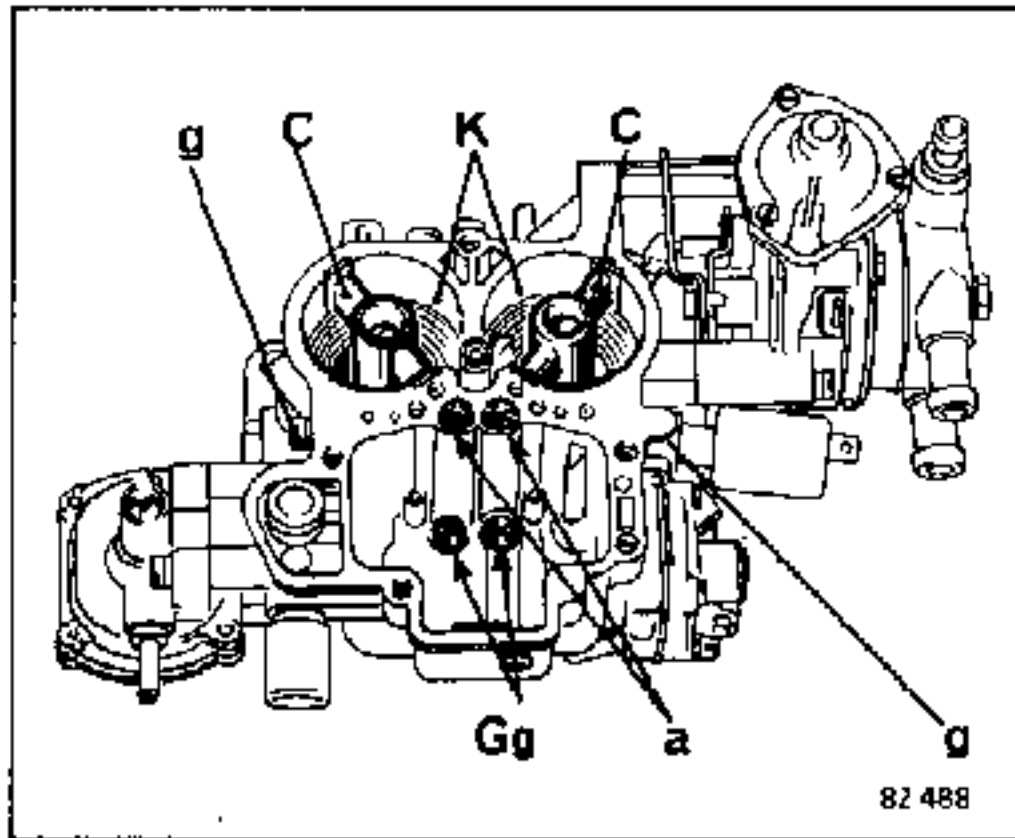
REGLAGES

REPERE	36		37		38		39 - 39 C	
	1er corps	2è corps	1er corps	2è corps	1er corps	2è corps	1er corps	2è corps
Buse (K)	23	24	23	24	24	26	24	26
Gicleur principal (Gg)	120	120	120	120	132	150	132	150
Gicleur de ralenti (g)	52	55	52	55	47	45	47	45
Automaticité (a)	170	145	170	145	180	145	180	145
Emulseur	F20	F6	F20	F6	F53	F6	F53	F6
Diffuseur C (venturi auxiliaire)	4 R	4,5	4 R	4,5	3,5R + B	4,5	3,5R + B	4,5
Angle de papillon	en degré		en degré		en degré		en degré	
	en (mm)		en (mm)		en (mm)		en (mm)	
Injecteur de pompe	60		60		60		60	
Pointeau	175		175		200		200	
Niveau du flotteur (mm)	7		7		7		7	
Course du flotteur (mm)	8		8		8		8	
Ouverture positive grand froid (mm)	1,25		1,45		1,40		1,40	
Entrebaillement pneumatique (mm)								
- compensateur enfoncé	5		5		4,5		4,5	
- compensateur non enfoncé	8		8		7,5		7,5	
Résistance (Watt)	-		-		-		-	
Dénoyage (mm)	8		8		10		10	
Clapet de dégazage (mm)	-		-		-		-	
Régime de ralenti en tr/min.	900 ± 50		650 ± 50 (en D)		800 ± 50		650 ± 50 (en D)	
% CO	2 ± 1		2 ± 1		1,5 ± 0,5		1,5 ± 0,5	



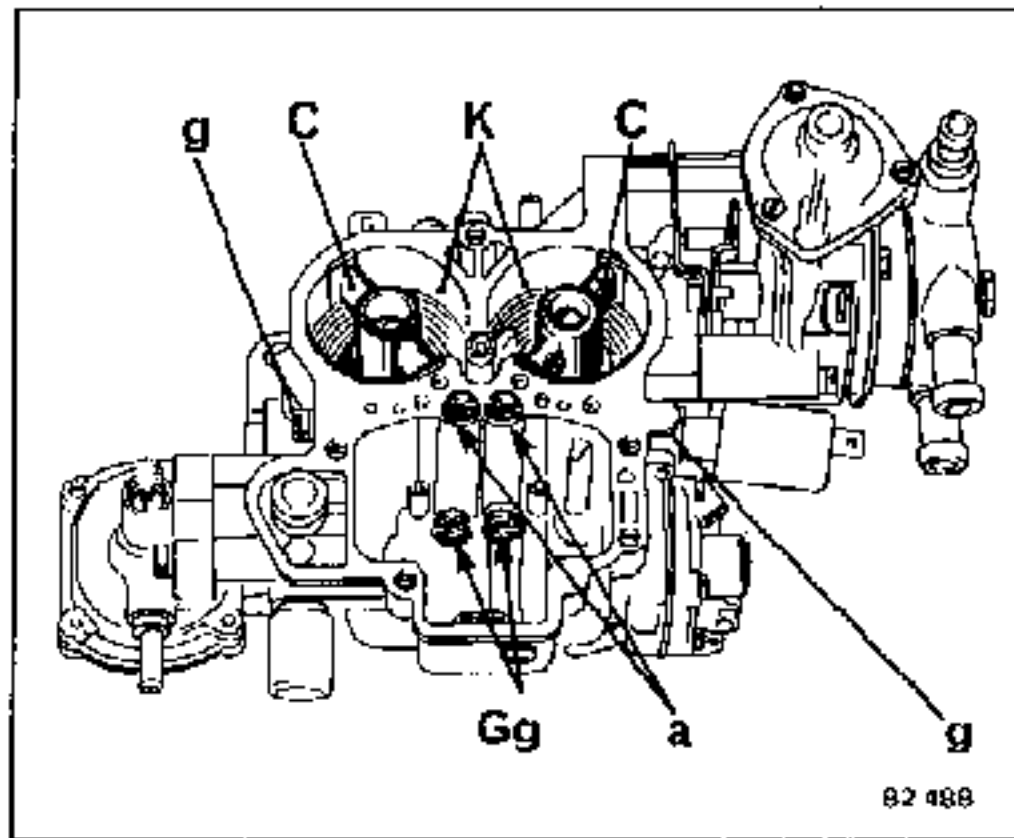
REGLAGES

REPERE	40		41		42 - 100		42 - 101	
	1er corps	2è corps	1er corps	2è corps	1er corps	2è corps	1er corps	2è corps
Buse (K)	26	26	26	26	26	26	26	26
Gicleur principal (Gg)	132	140	135	140	132	132	135	130
Gicleur de ralenti (g)	55	45	52	42-105	52	45	52	45
Automaticité (a)	155	140	155	140	160	145	155	155
Emulseur	F58	F6	F58	F6	F58	F6	F58	F6
Diffuseur C (venturi auxiliaire)	3,5R + B	4 R	3,5R + B	4 R	3,5R + B	4 R	3,5R + B	4 R
Angle de papillon	12°40'		12°40'		12°40'		12°40'	
en degré								
en (mm)	5,39		5,39		5,39		5,39	
Injecteur de pompe	60		60		60		60	
Pointeau	225		225		225		225	
Niveau du flotteur (mm)	7		7		7		7	
Course du flotteur (mm)	8		8		8		8	
Ouverture positive grand froid (mm)	1,30		1,40		1,30		1,30	
Entrebaillement pneumatique (mm)								
-compensateur enfoncé	5,5		5,5		5,5		5,5	
-compensateur non enfoncé	10		10		10		10	
Résistance (Watt)	-		-		-		-	
Démoyage (mm)	9		9		9		9	
Clapet de dégazage (mm)	-		-		-		-	
Régime de ralenti en tr/min.	800 ± 50		900 ± 50 (en N)		800 ± 50		800 ± 50	
% CO	1,5 ± 0,5		1 ± 0,5		1,5 ± 0,5		1,5 ± 0,5	



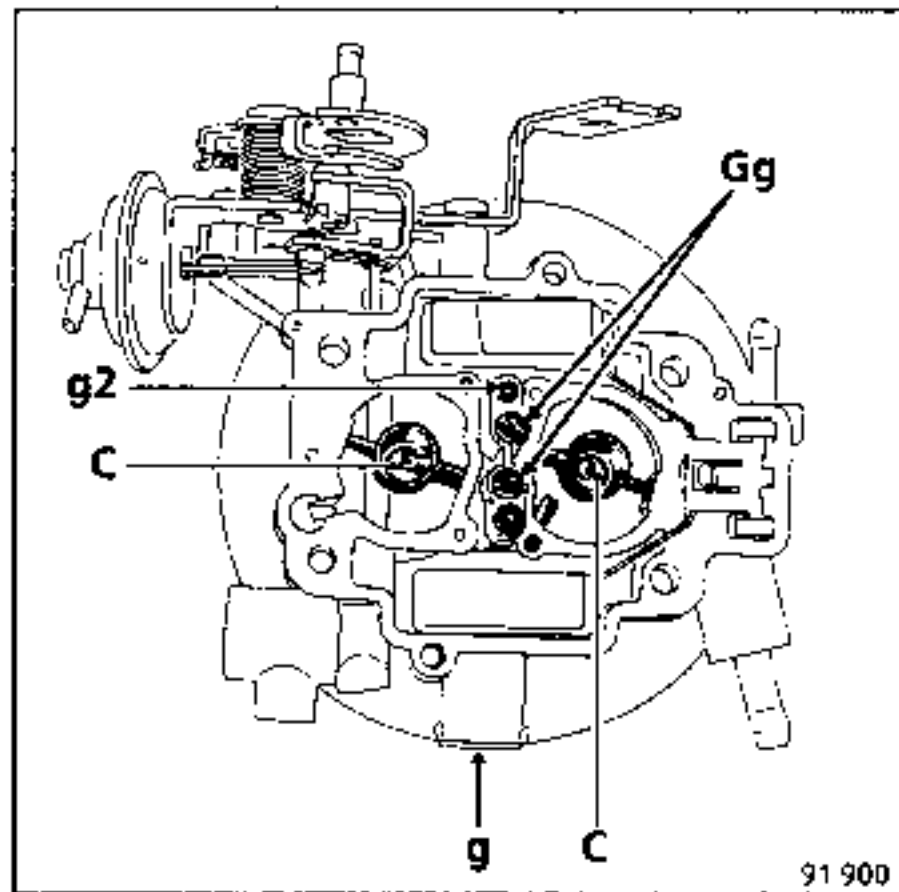
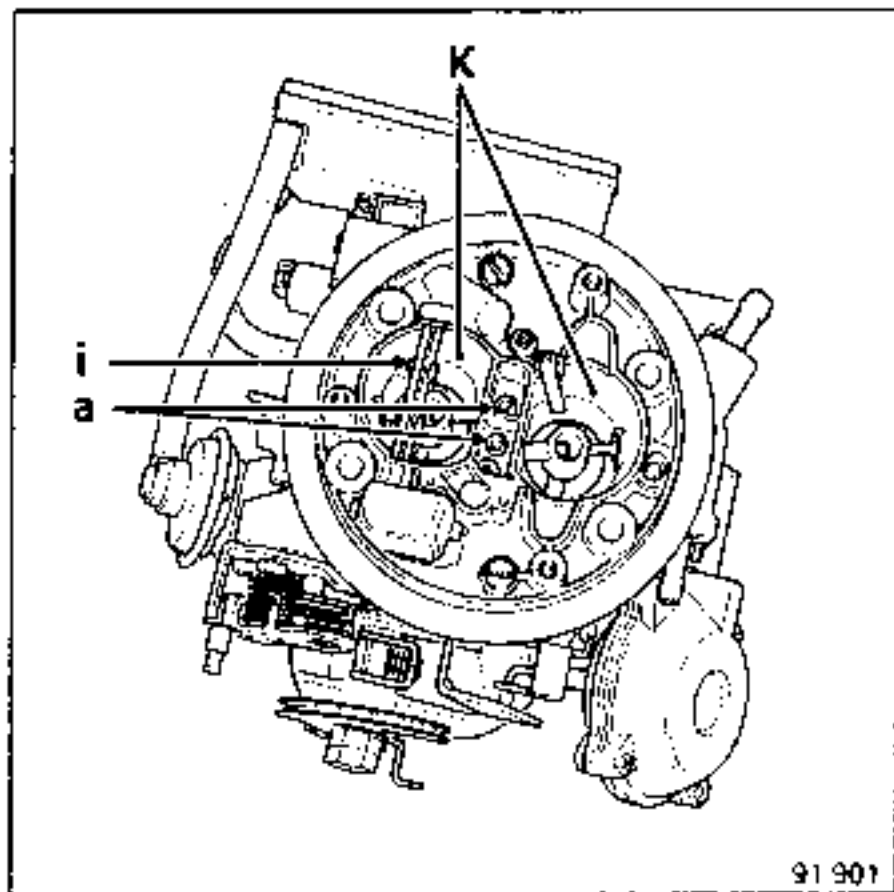
REGLAGES

REPERE	46 - 102		48 - 48C		49 - 49C		53	
	1er corps	2è corps	1er corps	2è corps	1er corps	2è corps	1er corps	2è corps
Buse (K)	25	26	26	26	26	26	25	26
Gicleur principal (Gg)	130	145	135	130	130	135	130	140
Gicleur de ralenti (g)	42	42-60	52	45	57	42	47	42
Automatisme (a)	150	140	155	155	155	140	155	150
Emulseur	F58	F6	F58	F6	F58	F6	F58	F56
Diffuseur C (venturi auxiliaire)	3,5R + B	4 R	3,5R + B	4 R	3,5R + B	4 R	3,5R + B	4 R
Angle de papillon	12°40'		12°40'		13°40'		13°40'	
	5,39		5,39		5,83		5,83	
Injecteur de pompe	60		60		60		60	
Pointeau	225		225		225		225	
Niveau du flotteur (mm)	7		7		7		7	
Course du flotteur (mm)	8		8		8		8	
Ouverture positive grand froid (mm)	0,95*		0,95*		1,00*		0,90*	
* Position froid moyen								
Entrebaillement pneumatique (mm)								
- compensateur enfoncé	5,5		5,5		5,5		5,5	
- compensateur non enfoncé	10		10		10		10	
Résistance (Watt)	30		-		-		30	
Dénoyage (mm)	9		9		9		9	
Clapet de dégazage (mm)	-		-		-		-	
Régime de ralenti en tr/min.	850 ± 50		800 ± 50		900 ± 50 (en N)		800 ± 50	
% CO	1,5 ± 0,5		1,5 ± 0,5		1 ± 0,5		1,5 ± 0,5	



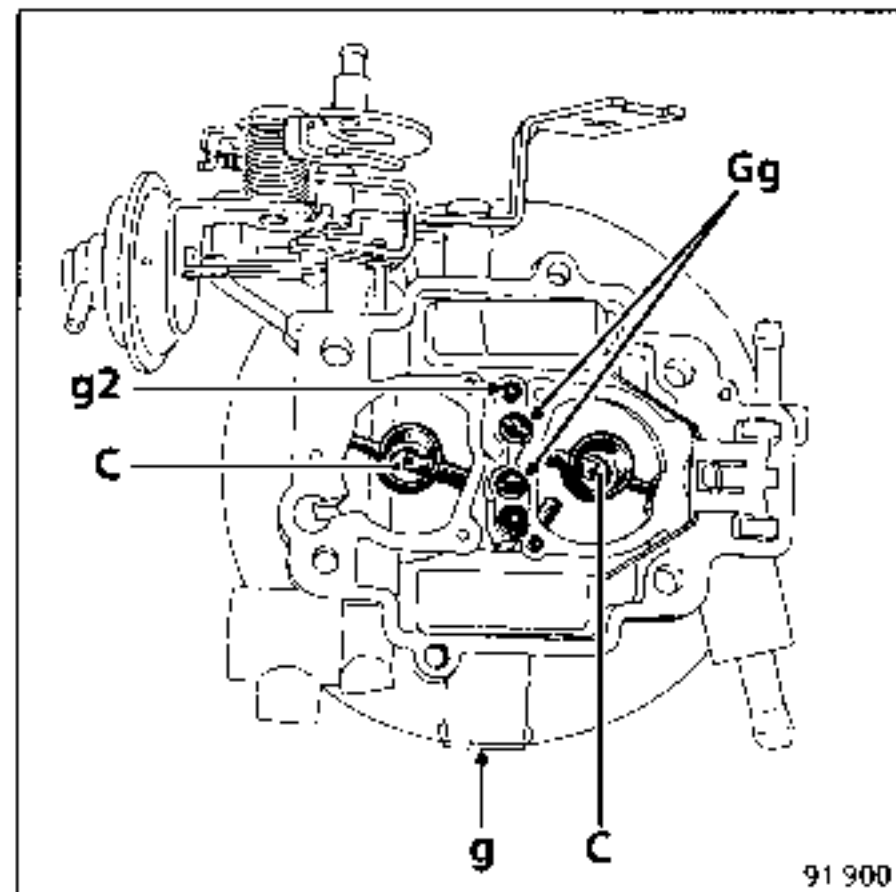
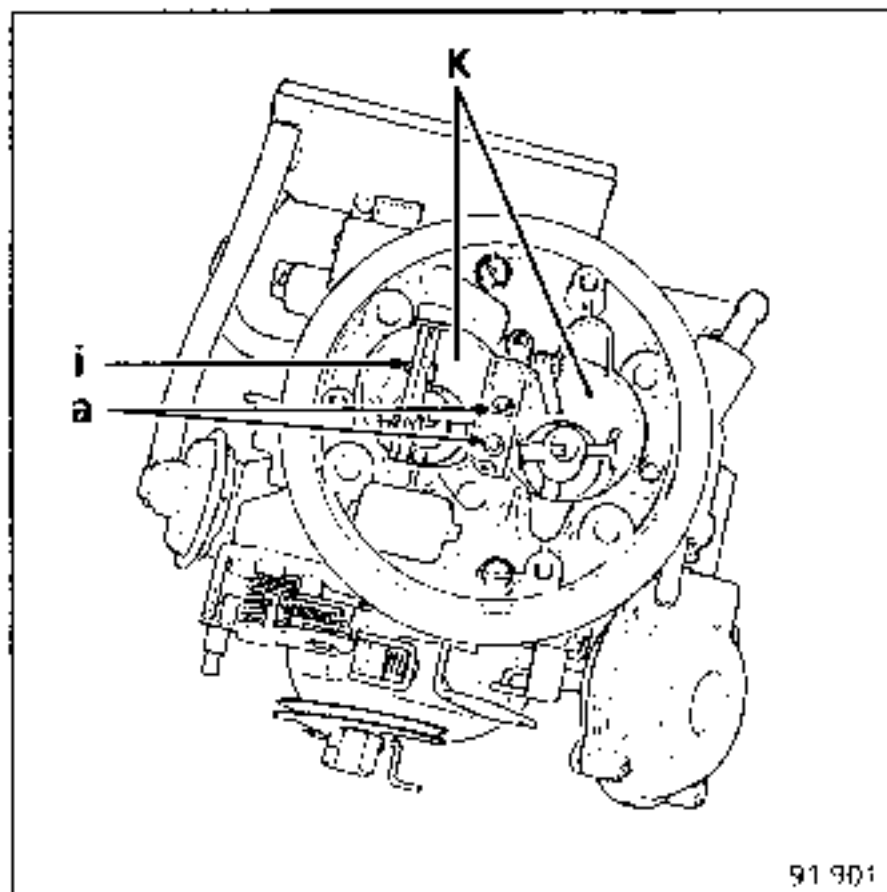
REGLAGES

REPERE	54		58		59		60	
	1er corps	2ème corps	1er corps	2ème corps	1er corps	2ème corps	1er corps	2ème corps
Buse (K)	25	26	25	26	26	26	26	26
Gicleur principal (Gg)	130	135	132	145	135	130	130	135
Gicleur de ralenti (g)	47	42-55	47	42	52	45	60	42 - 55
Automaticité (a)	155	160	155	140	155	155	155	140
Emulseur	F58	F56	F58	F6	F58	F6	F58	F6
Diffuseur C (venturi auxiliaire)	3,5R + B	4 R	3,5R + B	4 R	3,5R + B	4 R	3,5R + B	4 R
Angle de papillon	14°		12°50'		12°50'		13°40'	
	5,98		5,46		5,46		5,83	
Injecteur de pompe	60		60		60		60	
Pointeau	225		225		225		225	
Niveau du flotteur (mm)	7		7		7		7	
Course du flotteur (mm)	8		8		8		8	
Ouverture positive grand froid (mm)	0,90*		0,90*		0,95*		1,00*	
*Position froid moyen								
Entrebaillement pneumatique (mm)								
- compensateur enfoncé	5,5		5,5		5,5		5,5	
- compensateur non enfoncé	10		10		10		10	
Résistance (Watt)	30		30		-		-	
Dénoyage (mm)	9		9		9		6	
Clapet de dégazage (mm)	-		0,5		-		0,5	
Régime de ralenti en tr/min.	900 ± 50 (en N)		800 ± 50		800 ± 50		900 ± 50 en N (L489) 800 ± 50 en N (B297)	
% CO	1 ± 0,5		1,5 ± 0,5		1,5 ± 0,5		1 ± 0,5	



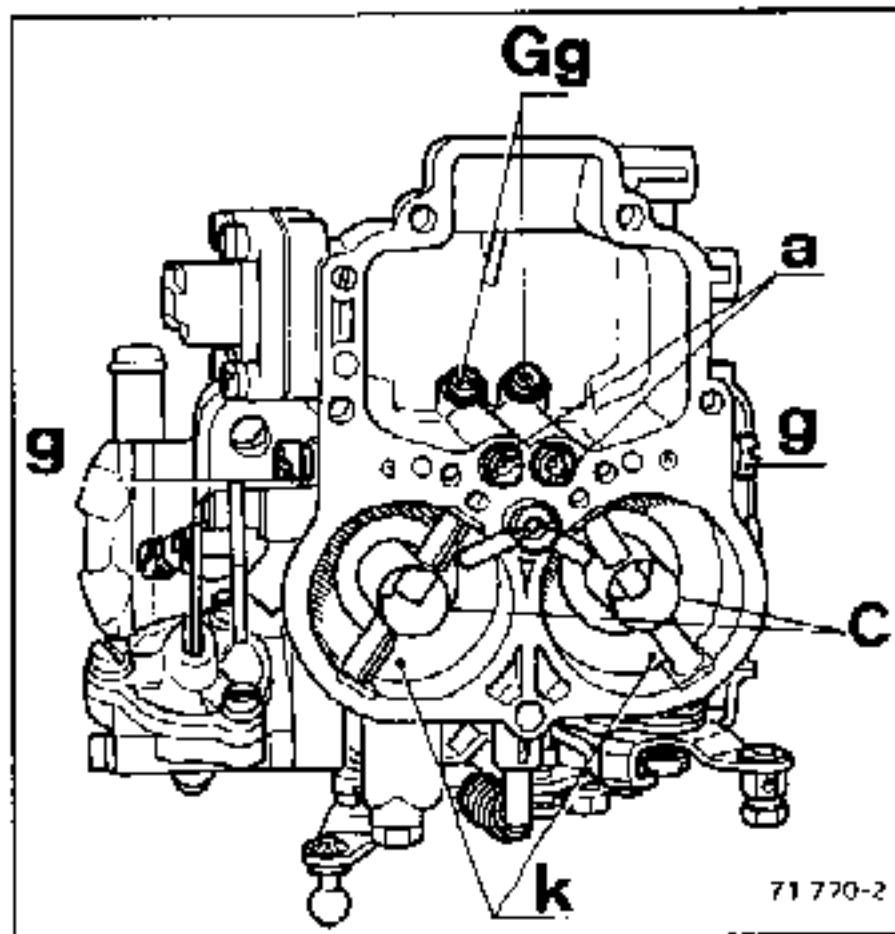
REGLAGES

REPERE	0 - 100, 0C102/200 0 - 102, 0C301/302 0 - 301, 0D301/302		1 - 100, 1C - 301 1C - 101, 1C - 401 1C - 102		4 - 4C ind. 100 - 101		4 - 4C ind. 102	
	1er corps	2è corps	1er corps	2è corps	1er corps	2è corps	1er corps	2è corps
Buse (K)	23	24	23	24	23	24	23	24
Gicleur principal (Gg)	122	160	120	157	122	122	122	125
Automaticité (a)	175	210	175	210	175	200	160	190
Gicleur de ralenti (g)	50	40	52	40	52	40	52	40
Centreur de mélange (C)	3,5 R	3,5 R	3,5 R	3,5 R	3,5 R	3,5 R	3,5 R	3,5 R
Emulseur	F3	F56	F3	F120	F3	F24	F3	F24
Enrichisseur	60	40	60	-	50	75 - 110	50	75 - 110
Pointeau	175		175		150		150	
Niveau du flotteur (mm)	31		31		31		31	
Course du flotteur (mm)	-		-		-		-	
Injecteur de pompe de reprise (i)	55		40		50		50	
Course de pompe de reprise	à came		à came		à came		à came	
Ouverture positive du papillon des gaz (mm ou °)	0,65 ou 18°		0,80 ou 19°		0,70 ou 17°30		0,65 ou 17°	
Entrebaillement pneumatique (mm) dépression (en mbar) (1) début d'O.V.A.D. - (2) O.V.A.D. maxi	(1) 0 à 130 (2) 3,1 à 600		(1) 0 à 130 (2) 3,2 à 600		(1) 0 à 160 (2) 3,2 à 600		(1) 0 à 160 (2) 3,5 à 600	
Entrebaillement mécanique (mm)	4,5 ± 0,5		7,5		5		4,5	
Souape de dégazage (mm)	-		-		-		-	
Ralenti accélééré (CA ou DA)	900 ± 50 (en CA)		900 ± 50 (en CA)		900 ± 50 (en CA)		900 ± 50 (en CA)	
Régime de ralenti en tr/min	750 ± 50		700 ± 50 en (D)		800 ± 50		800 ± 50	
% CO	1,5 ± 0,5		1,5 ± 0,5		1,5 ± 0,5		1,5 ± 0,5	



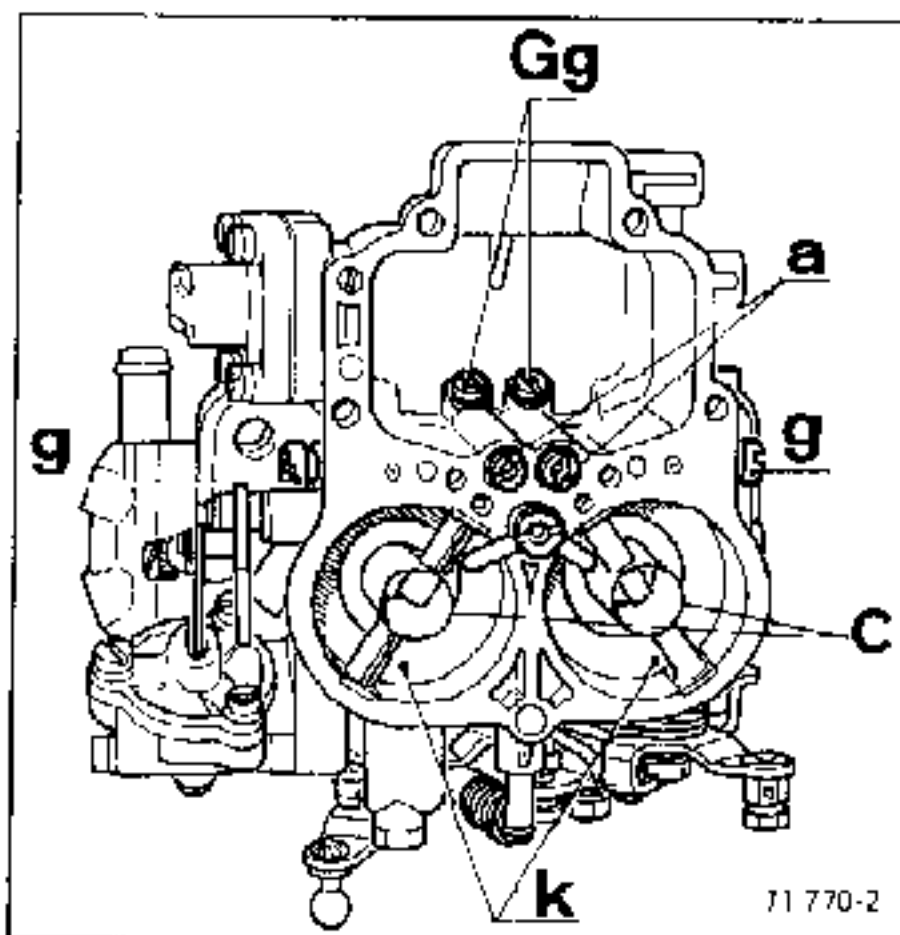
REGLAGES

REPERE	4 - 4C - 4D ind. 301 - 302		5 - 5C - ind. 102 5D - ind. 302	
	1er corps	2è corps	1er corps	2è corps
Buse (K)	23	24	23	24
Gicleur principal (Gg)	122	122	122	125
Automaticité (a)	175	200	160	190
Gicleur de ralenti (g)	52	40	52	40
Centreur de mélange (C)	3,5 R	3,5 R	3,5 R	3,5 R
Emulseur	F3	F24	F3	F24
Enrichisseur	55	110 - 110	50	75 - 110
Pointeau	150		150	
Niveau du flotteur (mm)	31		31	
Course du flotteur (mm)	-		-	
Injecteur de pompe de reprise (i)	50		40	
Course de pompe de reprise	à came		à came	
Ouverture positive du papillon des gaz (mm ou °)	0,70 ou 17°30		0,80 ou 19°	
Entraînement pneumatique (mm) dépression (en mbar) (1) début d'O.V.A.D. (2) O.V.A.D. maxi	(1) 0 à 160 (2) 3,2 à 600		(1) 0 à 160 (2) 3,5 à 600	
Entraînement mécanique (mm)	4,5		7,5	
Soupape de dégazage (mm)	-		-	
Ralent accéléré (CA ou DA) (CA + DA) D	900 ± 50 (en CA) 950 ± 50		800 ± 50 (en D) 850 ± 50 (en D)	
Régime de ralenti en tr/min.	800 ± 50		700 ± 25 (en D)	
% CO	1,5 ± 0,5		1,5 ± 0,5	



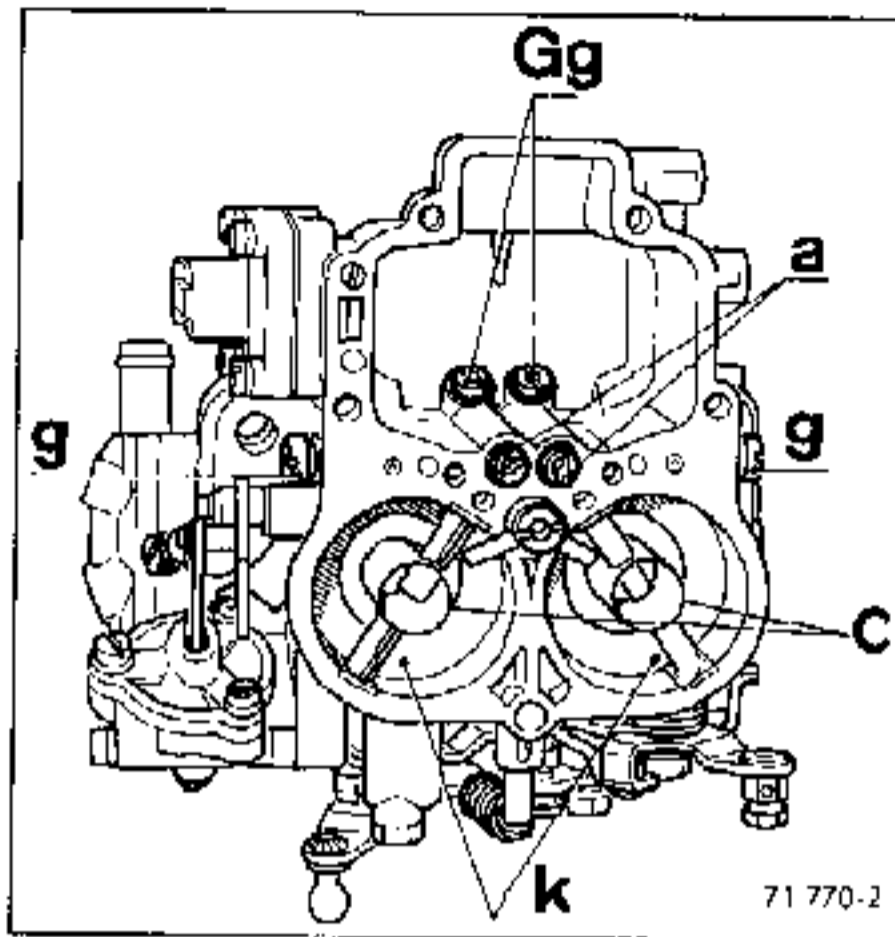
REGLAGES

REPERE	11-11T-1001		47-6100* 47-6101		54T-8102		58-58T	
	1er corps	2è corps	1er corps	2è corps	1er corps	2è corps	1er corps	2è corps
Buse (K)	23	24	23	24	23	24	24	26
Gicleur principal (Gg)	125	145	125	145	125	145	145	160
Automaticité (a)	180	150	185	185	190	185	190	160
Gicleur de ralenti (g)	52	60	50	60	50	60	60	80
Centreur de mélange (C)	3	4,5	3,5R + B	4,5	3,5R + B	4,5	3,5R + B	4,5
Emulseur	F53	F6	F53	F6	F53	F6	F56	F6
Enrichisseur			55*					
Pointeau	175		175		175		175	
Niveau du flotteur (mm)	7		7		7		7	
Course du flotteur (mm)	8		8		8		8	
Injecteur de pompe de reprise	50		50		50		60	
Course de pompe de reprise	à came		à came		-		à came	
Duverture positive du papillon des gaz (mm)	1,00		1,00		1,15		1,35	
Entrebaillement pneumatique (mm)	8		6		6,5		8	
Entrebaillement mécanique (mm)	5		5		6,5		8	
Soupape de dégazage (mm)	0,5		0,5		0,5		-	
Enrichisseur de départ à froid	-		-		-		-	
Régime de ralenti en tr/min.	750 ± 25		850 ± 50		850 ± 50		1050 ± 50	
% CO	3 ± 0,5		2,5 ± 0,5		2,5 ± 0,5		2,5 ± 0,5	



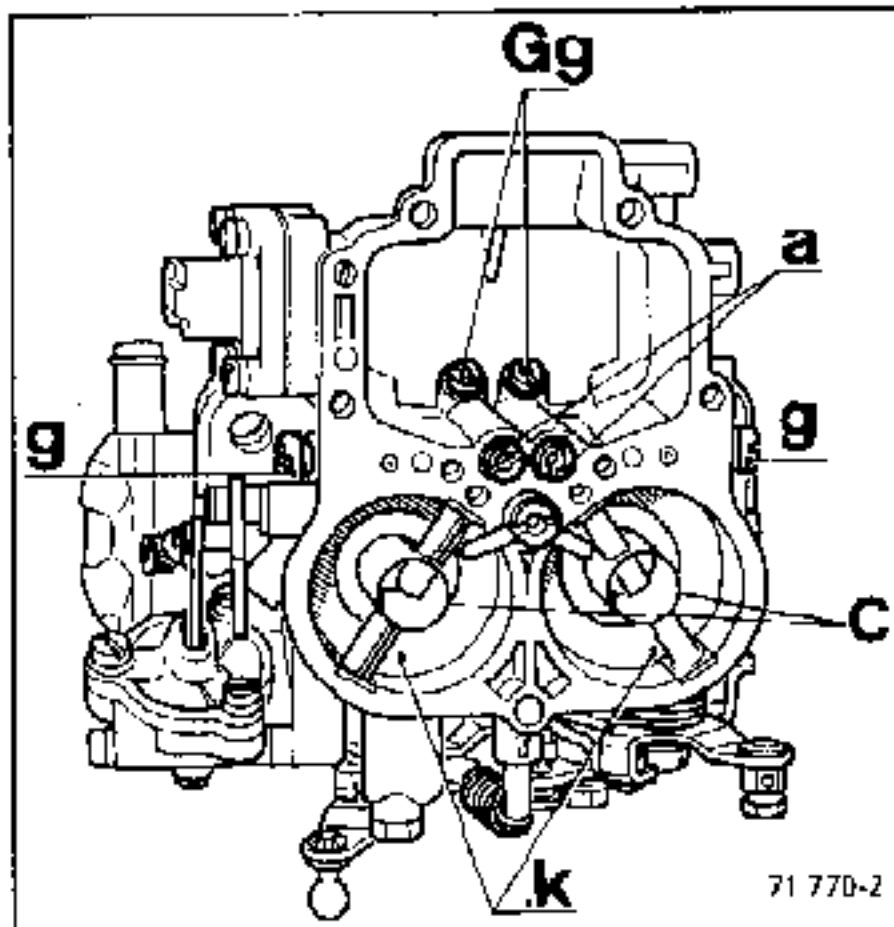
REGLAGES

REPÈRE	62-62F		67		69		75	
	1er corps	2è corps	1er corps	2è corps	1er corps	2è corps	1er corps	2è corps
Buse (K)	23	24	24	24	24	24	26	26
Gicleur principal (Gg)	125	150	115	120	110	125	130	145
Automaticité (a)	190	185	185	140	165	150	155	145
Gicleur de ralenti (g)	50	60	47	60	40	60	55	50
Centreur de mélange (C)	3,5R + B	4,5	4	4 R	4	4 R	Triple	Triple
Emulseur	F53	F6	F20	F3	F20	F3	F50	F50
Enrichisseur	55							
Pointeau	175		175		175		175	
Niveau du flotteur (mm)	7		7		7		7	
Course du flotteur (mm)	8		8		8		8	
Injecteur de pompe de reprise	50		40		45		60	
Course de pompe de reprise	à came		-		-		à came	
Ouverture positive du papillon des gaz (mm)	1,00		1,05		1,20		1,00	
Entrebaillement pneumatique (mm)	6		9		7		8	
Entrebaillement mécanique (mm)	5		6		5,5		5	
Soupape de dégazage (mm)	0,5		-		-		-	
Enrichisseur de départ à froid	-		-		100		-	
Réglage du dash-pot (mm)	-		1,5		-		-	
Régime de ralenti en tr/min.	750 ± 50		750 ± 50		825 ± 50		850 ± 50	
% C.C.	1,5 ± 0,5		1,5 ± 0,5		0,5 à 1		1 à 1,5	



REGLAGES

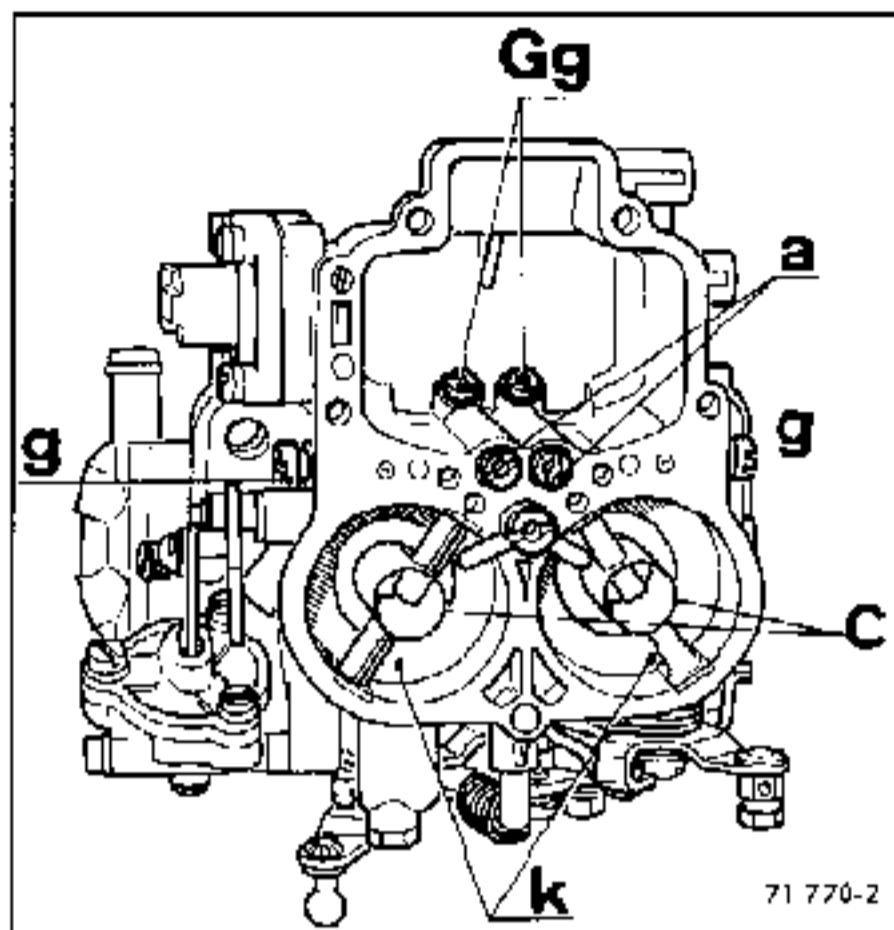
REPERE	88		89		90		97	
	1er corps	2è corps	1er corps	2è corps	1er corps	2è corps	1er corps	2è corps
Buse (K)	24	24	24	26	23	24	24	26
Gicleur principal (Gg)	115	120	135	140	117	150	135	140
Automaticité (a)	165	170	190	160	190	185	190	160
Gicleur de ralenti (g)	60	-	60	80	42	50	60	80
Centreur de mélange (C)	4	3,5R + B	3,5R + 8	4,5	4 R	4 R	3,5	4,5
Emulseur	F20	F3	F9	F6	F20	F20	F9	F6
Enrichisseur	-	-	-	-	-	-	-	-
Pointeau	175		175		175		175	
Niveau du flotteur (mm)	7		7		7		7	
Course du flotteur (mm)	8		8		8		8	
Injecteur de pompe de reprise	50		60		50		60	
Course de pompe de reprise	-		-		-		à came	
Ouverture positive du papillon des gaz (mm)	1,00		1,35		1,10		1,35	
Entrebaillement pneumatique (mm)	8		8		8		8	
Entrebaillement mécanique (mm)	4		8		5,5		8	
Soupape de dégazage (mm)	-		-		-		-	
Enrichisseur de départ à froid	-		-		-		-	
Régime de ralenti en tr/min	850 ± 50		1050 ± 50		600 ± 25 (en D)		1050 ± 50	
% (C)	2 ± 0,5		2,5 ± 0,5		0,5 à 1		2 ± 0,5	



REGLAGES

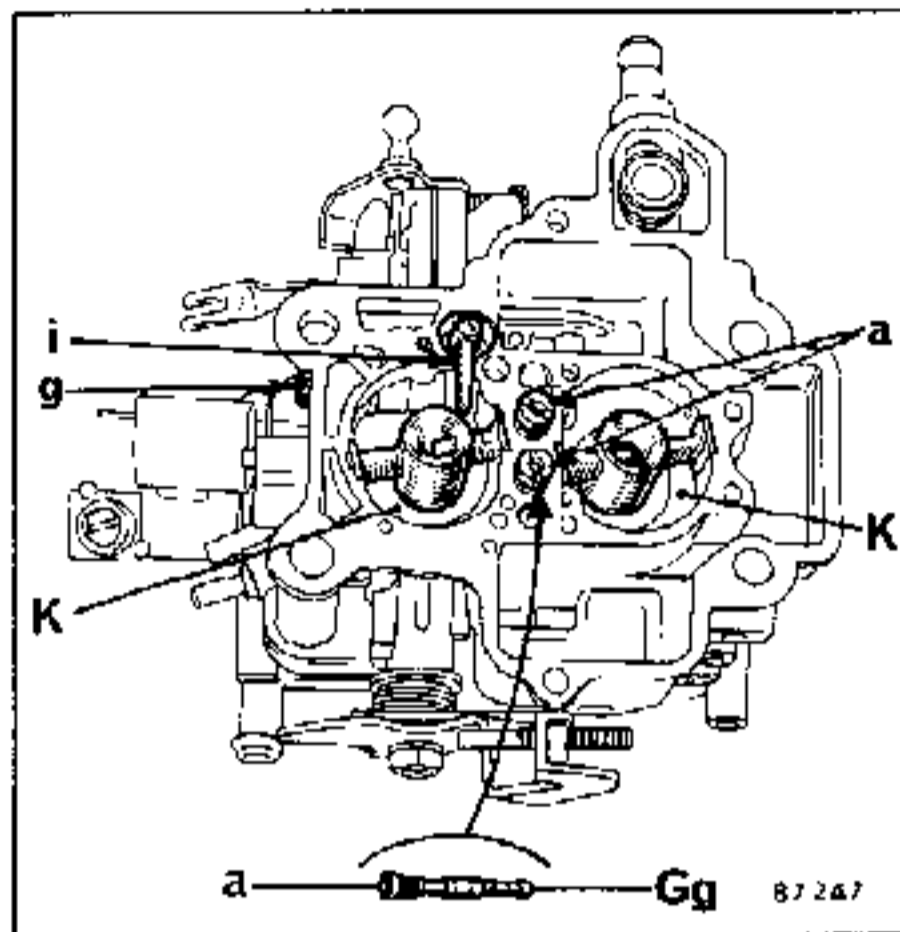
71 770-2

REPERE	98 - 98C		98A		100		103 - 103C	
	1er corps	2è corps	1er corps	2è corps	1er corps	2è corps	1er corps	2è corps
Buse (K)	23	24	23	24	23	24	23	24
Gicleur principal (Gg)	115	125	115	125	117	150	112	120
Automaticité (a)	185	145	185	145	190	185	155	145
Gicleur de ralenti (g)	47	40	47	40	50	50	55	45
Centreur de mélange (C)	3,5 R	4,5	3,5 R	4,5	4 R	4 R	3,5 R	4,5
Emulseur	F20	F6	F20	F6	F20	F20	F95	F6
Enrichisseur	50	-	50	-	-	-	-	-
Pointeau	175		175		175		175	
Niveau du flotteur (mm)	7		7		7		7	
Course du flotteur (mm)	8		8		8		8	
Injecteur de pompe de reprise	50		50		50		60	
Course de pompe de reprise	à came		à came		à came		à came	
Ouverture positive du papillon des gaz (mm)	0,90		1,00		0,85		1,15	
Entrebaillement pneumatique (mm)	4		14		8		5,2	
Entrebaillement mécanique (mm)	5		5,5		4,5		5,5	
Soupape de dégazage (mm)	0,5		0,5		-		0,5	
Enrichisseur de départ à froid	-		-		-		-	
Régime de ralenti en tr/min.	650 ± 50		650 ± 50		650 ± 50		650 ± 25 (en D)	
% CO	1,5 ± 0,5		1,5 ± 0,5		1 ± 0,5		1,5 ± 0,5	



REGLAGES

REPERE	106		107		108	
	1er corps	2e corps	1er corps	2e corps	1er corps	2e corps
Buse (K)	23	24	23	24	23	24
Gicleur principal (Gg)	115	125	117	135	115	135
Automaticité (a)	185	145	175	190	175	190
Gicleur de ralenti (g)	47	40	47	-	47	-
Centreur de mélange (C)	3,5 R	4,5	4 R	4 R	4 R	4 R
Emulseur	F20	F6	F50	F24	F50	F24
Enrichisseur	50	-	-	-	-	-
Pointeau	175		175		175	
Niveau du flotteur (mm)	7		7		7	
Course du flotteur (mm)	8		8		8	
Injecteur de pompe de reprise	50		60		60	
Course de pompe de reprise	à came		à came		à came	
Ouverture positive du papillon des gaz (mm)	0,85		1,00		1,00	
Entrebaillement pneumatique (mm)	4		6		6	
Entrebaillement mécanique (mm)	5		8,5		8,5	
Soupape de dégazage (mm)	0,5		-		-	
Enrichisseur de départ à froid	150		-		-	
Régime de ralenti en tr/min	650 ± 50		850 ± 50		1000 ± 50	
% CO	1,5 ± 0,5		1 à 1,5		1 à 1,5	



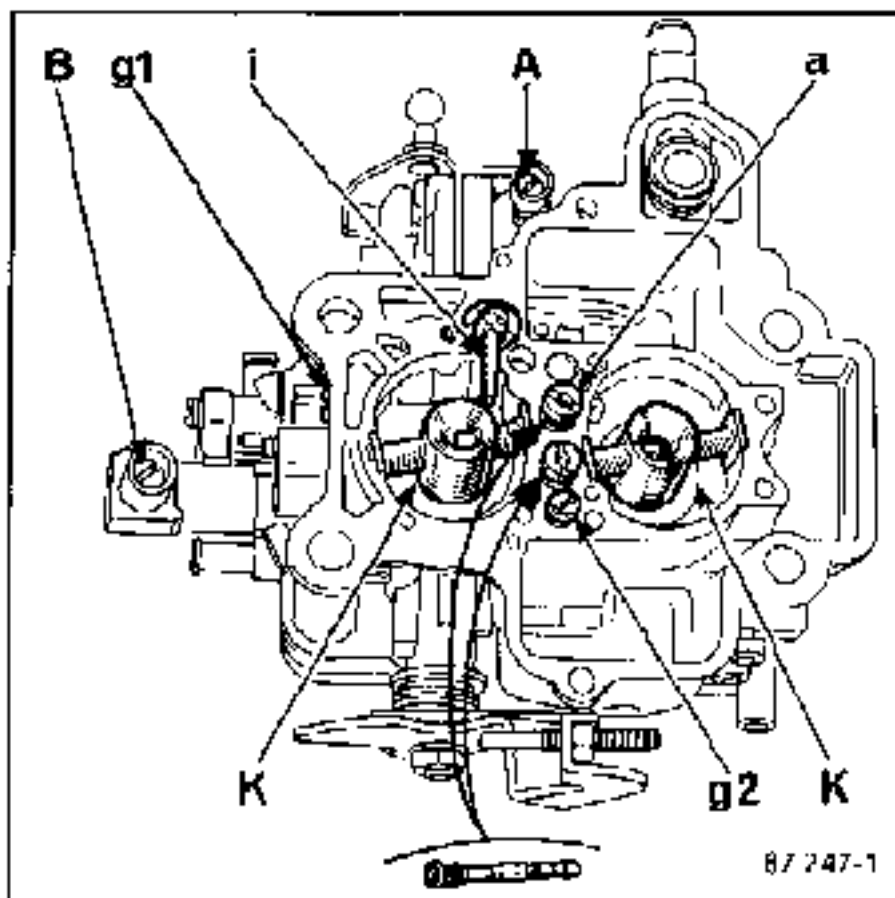
REGLAGES

REPERE	DRTA		DRTA 1	
	1er corps	2è corps	1er corps	2è corps
Buse (K)	23	24	23	24
Gicleur principal (Gg)	115	120	115	120
Gicleur de ralenti (g)	57	-	57	-
Automatisme (a)	230	220	230	220
Emulseur	F44	F25	F44	F25
Centreur de mélange (C)	4R + B	4R	4R + B	4R
Injecteur de pompe (i)	40		45	
Pointeau	175		175	
Niveau d'essence : cote A sous face joint (mm)	8		8	
Course du flotteur (cote B en mm)	13		13	
Ouverture positive froid moyen (mm)	0,70		0,80	
Ouverture papillon soupape de dégazage fermée (mm)	0,30		0,30	
Entrebaillement pneumatique (mm) - compensateur enfoncé - compensateur non enfoncé	3,5 7		3,5 7	
Assistance de starter	2 x 2,5 Ω		2 x 2,5 Ω	
Régime de ralenti en tr/min.	725 ± 25		600 ± 25 (en D)	
% CO	1,5 ± 0,5		1,5 ± 0,5	

Vis de réglage
d'ouverture
positive

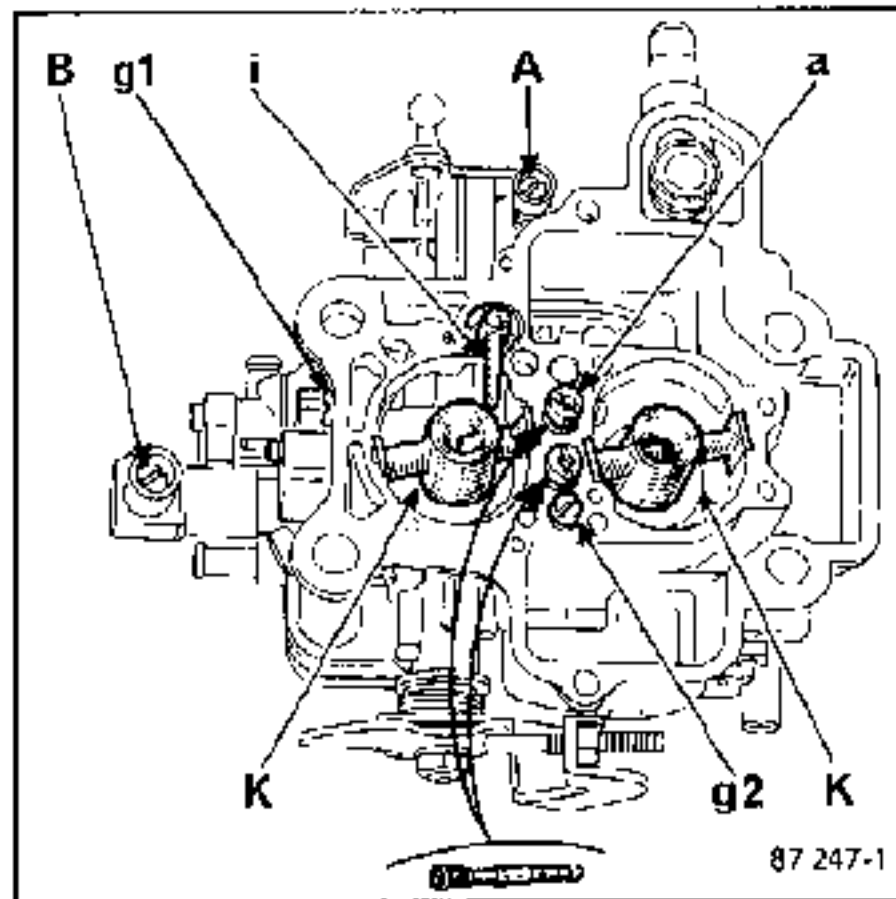


84 644



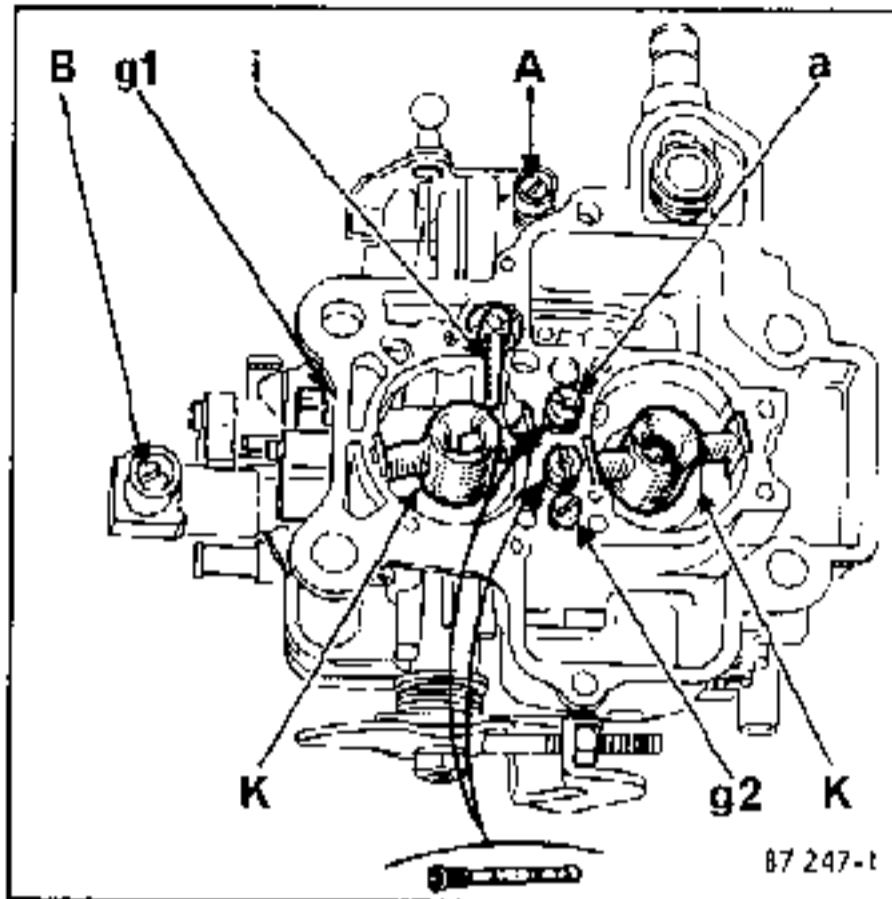
REGLAGES

REPERE	DRTM 0 DRTM 0C		DRTM 1 DRTM 1C	
	1er corps	2è corps	1er corps	2è corps
Buse (K)	23	24	23	24
Gicleur principal (Gg)	105	130	105	130
Automaticité (a)	200	230	200	230
Gicleur de ralenti (g)	55	-	57	-
Centreur de mélange (C)	4 R	4 R	4 R	4 R
Emulseur	F44	F25	F44	F25
Enrichisseur	55	-	55	-
Pointeau	175		175	
Niveau du flotteur (mm)	11		11	
Course du flotteur (mm)	18		18	
Injecteur de pompe de reprise	50		50	
Course de pompe de reprise	à came		à came	
Ouverture positive du papillon des gaz (mm)	0,70		0,90	
Entrebaillement pneumatique (mm)	3,5		3,5	
Entrebaillement mécanique (mm)	5		-	
Soupape de dégazage (mm)	0,5		0,5	
Enrichisseur de départ à froid	-		-	
Régime de ralenti en tr/min.	700 ± 25		600 ± 25 (en D)	
% CD	1 à 1,5		1 à 1,5	



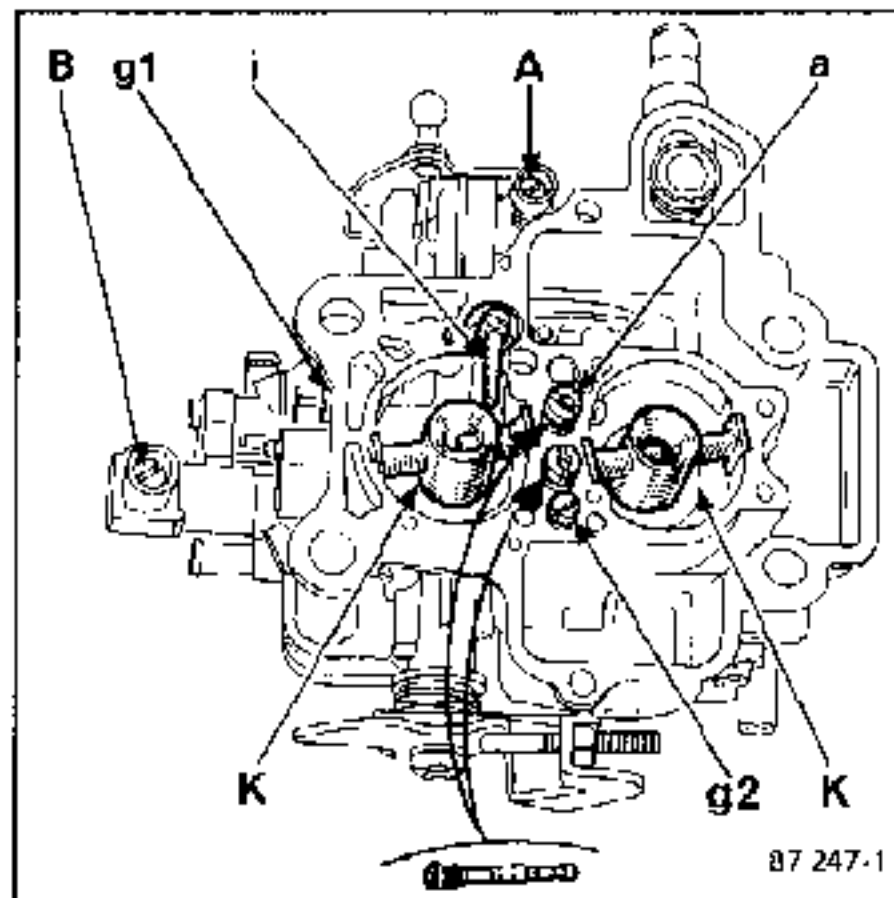
REGLAGES

REPERE	DRT - 100 DRT - 200		DRT - 101 DRT - 201		DRT 2 - 2C		DRT 3	
	1er corps	2è corps	1er corps	2è corps	1er corps	2è corps	1er corps	2è corps
Buse (K)	23	24	23	24	23	24	23	24
Gicleur principal (Gg)	105	110	105	110	107	105	107	105
Automaticité (a)	240	160	240	160	220	135	220	135
Gicleur de ralenti (g)	45	60	45	60	52	70	52	70
Centreur de mélange (C)	4 R	4 R	4 R	4 R	4	4 R	4	4 R
Emulseur	F58	F56	F58	F56	F58	F56	F58	F56
Enrichisseur	55	-	55	-	60	-	60	-
Pompeau	175		175		175		175	
Niveau du flotteur (mm)	8		8		8		8	
Course du flotteur (mm)	13		13		13		13	
Injecteur de pompe de reprise	50		50		50		50	
Course de pompe de reprise	à came		à came		à came		à came	
Ouverture positive du papillon des gaz (mm)	0,90		1,00		0,75		0,90	
Entrebaillement pneumatique (mm)	8		4		3,5		3,5	
Entrebaillement mécanique (mm)	4		-		-		-	
Soupape de dégazage (mm)	0,3		0,3		0,3		0,3	
Enrichisseur de départ à froid	-		-		-		-	
Régime de ralenti en tr/min	650 ± 25		650 ± 25		700 ± 25		650 ± 25 (en D)	
% CO	1,5 ± 0,5		1,5 ± 0,5		1,5 ± 0,5		1 ± 0,5	



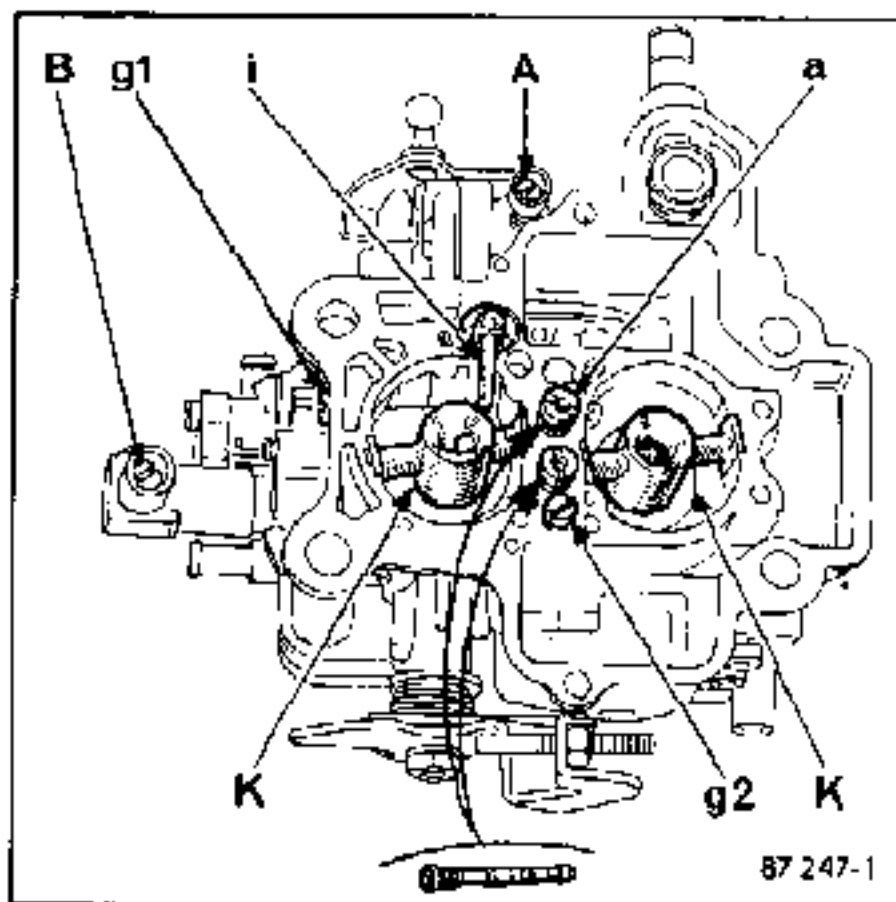
REGLAGES

REPERE	DRT 4		DRT 5		DRT 6		DRT 7	
	1er corps	2è corps	1er corps	2è corps	1er corps	2è corps	1er corps	2è corps
Buse (K)	23	24	23	24	23	24	23	24
Gicleur principal (Gg)	105	110	107	105	107	105	107	105
Automaticité (a)	240	160	220	135	220	135	220	135
Gicleur de ralenti (g)	45	60	55	70	52	70	52	70
Centreur de mélange (C)	4 R	4 R	4	4 R	4	4 R	4	4 R
Emulseur	F58	F56	F58	F56	F58	F56	F58	F56
Enrichisseur	55	-	60	-	60	-	60	-
Pointeau	175		175		175		175	
Niveau du flotteur (mm)	8		8		8		8	
Course du flotteur (mm)	13		13		13		13	
Injecteur de pompe de reprise	50		50		50		50	
Course de pompe de reprise	à came		à came		à came		à came	
Ouverture positive du papillon des gaz (mm)	1,10		0,75		0,90		0,75	
Entrebaillement pneumatique (mm)	4		3,5		3,5		3,5	
Entrebaillement mécanique (mm)	-		-		-		-	
Soupape de dégazage (mm)	0,3		0,3		0,3		0,3	
Enrichisseur de départ à froid	-		-		-		-	
Régime de ralenti en tr/min	675 ± 25		700 ± 25		600 ± 25 (en D)		700 ± 25	
% CO	1,5 ± 0,5 (sans inj. d'air)		1,5 ± 0,5 (sans inj. d'air)		1 ± 0,5		1,5 ± 0,5	



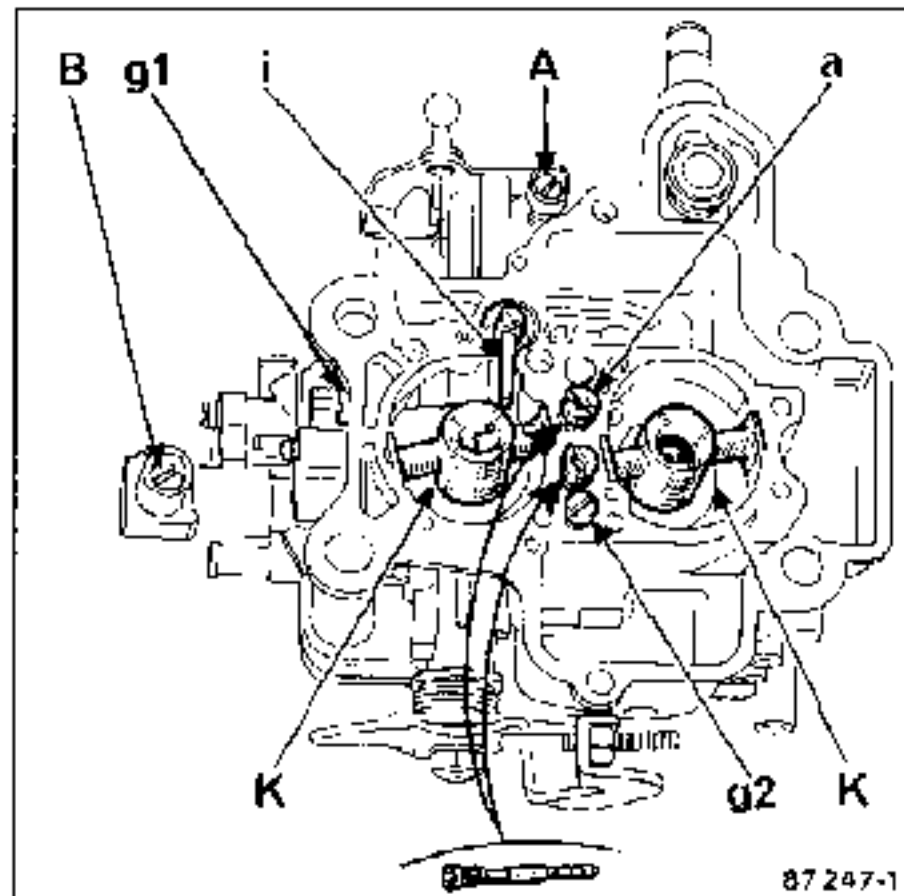
REGLAGES

REPERE	DRT 8		DRT 9		DRT 11 - 11C		DRT 13	
	1er corps	2è corps	1er corps	2è corps	1er corps	2è corps	1er corps	2è corps
Buse (K)	23	24	23	24	23	24	23	24
Gicleur principal (Gg)	107	105	110	105	107	100	107	105
Automatisme (a)	220	135	220	135	230	100	220	135
Gicleur de ralenti (g)	52	70	55	70	52	70	52	70
Centreur de mélange (C)	4	4 R	4	4 R	4	4 R	4	4 R
Emulseur	F58	F56	F58	F56	F58	F56	F58	F56
Enrichisseur	60	50	60	50	60	50	60	50
Poinçon	175		200		175		200	
Niveau du flotteur (mm)	8		8		8		8	
Course du flotteur (mm)	13		13		13		13	
Injecteur de pompe de reprise	50		50		50		50	
Course de pompe de reprise	à came		à came		à came		à came	
Ouverture positive du papillon des gaz (mm)	0,90		0,75		0,75		0,75	
Entrebaillement pneumatique (mm)	3,5		3,5		3,5		3,5	
Entrebaillement mécanique (mm)	-		-		-		-	
Souape de dégazage (mm)	0,3		-		0,3		-	
Enrichisseur de départ à froid	-		-		-		-	
Régime de ralenti en tr/min.	600 ± 25 (en D)		700 ± 25		650 ± 25		700 ± 25	
% CO	1 ± 0,5		1,5 ± 0,5 (sans injection d'air)		2 ± 0,5		1,5 ± 0,5	



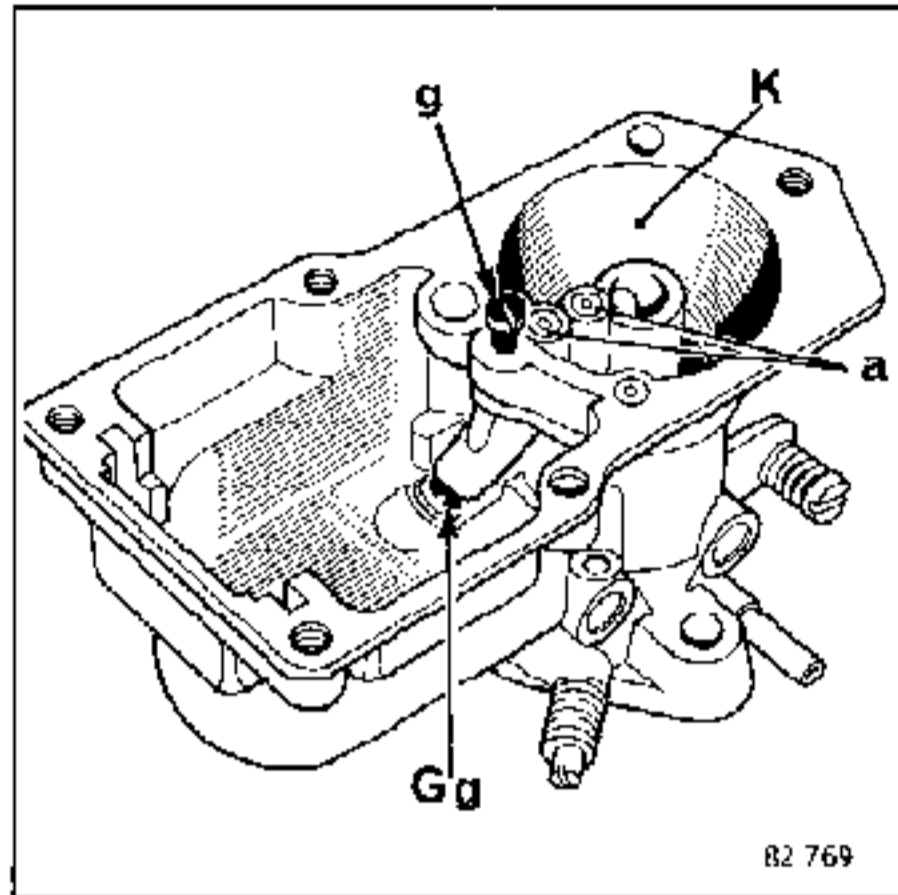
REGLAGES

REPERE	DRT 15		DRT 16 ind.100 ind.101*		DRT 17		DRT 18 ind.100 ind.200	
	1er corps	2è corps	1er corps	2è corps	1er corps	2è corps	1er corps	2è corps
Buse (K)	23	24	23	24	23	24	23	24
Gicleur principal (Gg)	110	105	107	105	110	105	110	105
Automaticité (a)	230	135	220	135	230	135	230	135
Gicleur de ralenti (g)	55	70	52	70	55	70	57	70
Centreur de mélange (C)	4	4R	4	4R	4	4R	4	4R
Emulseur	F58	F56	F58	F56	F58	F56	F58	F56
Enrichisseur	60	50	60	50	60	50	60	50
Pointeau	175		175		200		175	
Niveau du flotteur (mm)	8		8		8		8	
Course du flotteur (mm)	13		13		13		13	
Injecteur de pompe de reprise	40		50	40*	40		50	
Course de pompe de reprise	à came		à came		à came		à came	
Ouverture positive du papillon des gaz (mm)	0,85		0,90		0,85		0,80	
Entrebaillonnage pneumatique (mm)	3,5		3,5		3,5		3,5	
Entrebaillonnage mécanique (mm)	-		-		-		-	
Soupape de dégazage (mm)	0,3		0,3		-		0,3	
Ralenti accéléré (Ø pige mm) régime tr/min.	-		-		-		(0,9) 1700 ± 100	
Régime de ralenti en tr/min.	650 ± 50		600 ± 25 (en D)		650 ± 50		700 ± 50	
% CO	1,5 ± 0,5		1 ± 0,5		1,5 ± 0,5		1,5 ± 0,5	



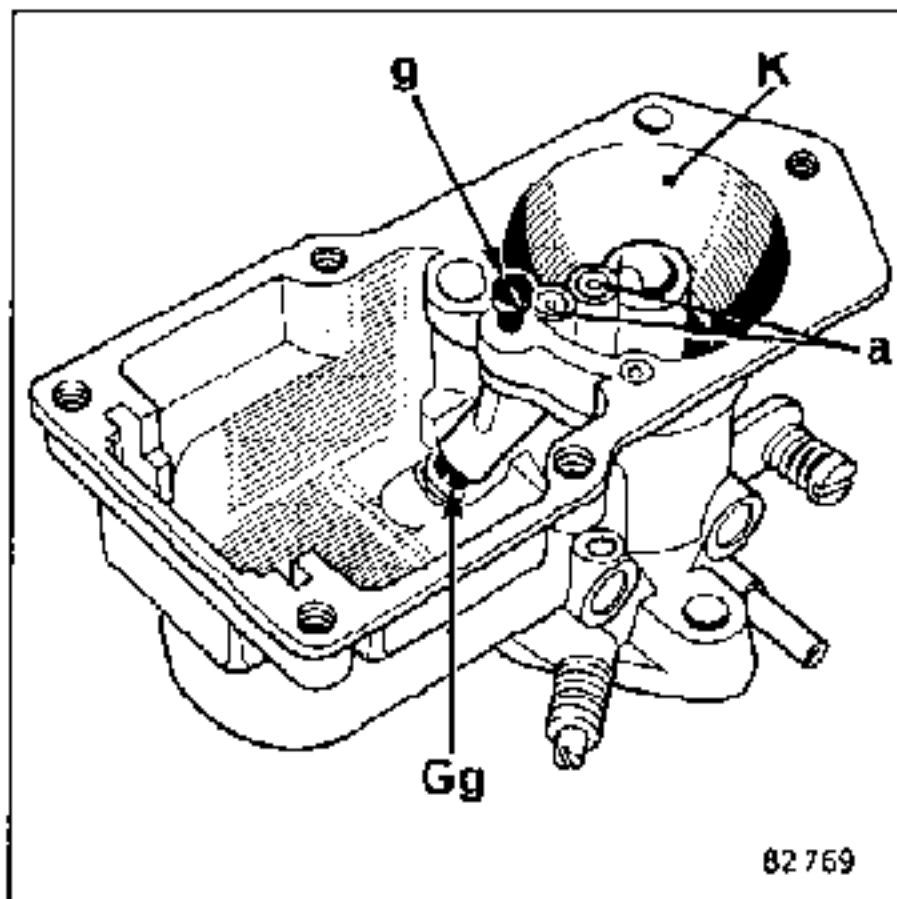
REGLAGES

REPERE	DRT 20 ind. 100 - ind. 200		DRT 21 ind. 100 - ind. 200		DRT 22 ind. 100		DRT 24 C ind. 100	
	1er corps	2è corps	1er corps	2è corps	1er corps	2è corps	1er corps	2è corps
Busé (K)	23	24	23	24	23	24	23	24
Gicleur principal (g)	110	105	110	105	110	105	110	105
Automaticité (a)	230	135	230	135	230	135	230	135
Gicleur de ralenti (g)	57	70	55	70	55	70	55	70
Centreur de mélange (C)	4	4 R	4	4 R	4	4 R	4	4 R
Emulseur	F58	F56	F58	F56	F58	F56	F58	F56
Enrichisseur	60	50	60	50	60	50	60	50
Pointeau	175		175		175		175	
Niveau du flotteur (mm)	8		8		8		8	
Course du flotteur (mm)	13		13		13		13	
Injecteur de pompe de reprise	50		45		50		50	
Course de pompe de reprise	à came		à came		à came		à came	
Ouverture positive du papillon des gaz (mm)	0,80		0,80		0,80		0,75	
Entrebaillement pneumatique (mm)	3,5		3,5		3,5		3,5	
Entrebaillement mécanique (mm)	-		-		-		-	
Soupape de dégazage (mm)	0,3		0,3		0,3		0,3	
Ralenti accéléré (Ø pige mm) régime tr/min	(0,9) 1700 ± 100		-		(0,9) 1700 ± 100		(0,5) 900 ± 50 en CA	
Régime de ralenti en tr/min.	700 ± 50		800 ± 50 (L48D) 700 ± 50 (B/C403)		700 ± 50		700 ± 50	
% CO	1,5 ± 0,5		1,5 ± 0,5		1,5 ± 0,5		1,5 ± 0,5	



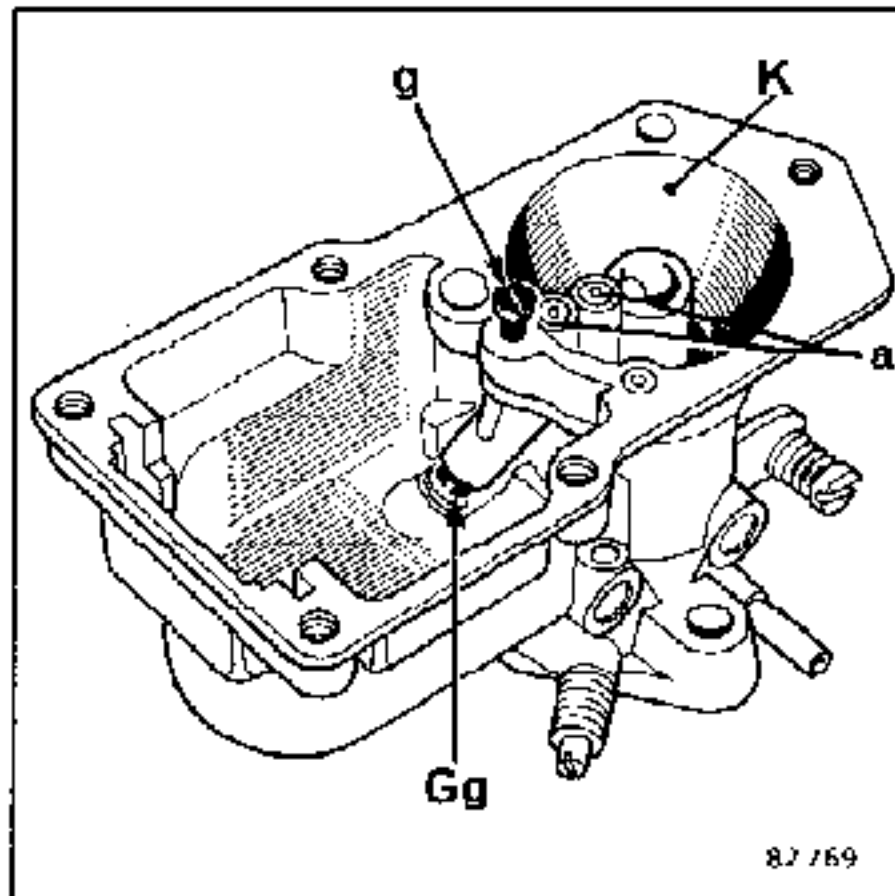
REGLAGES

REPERE	V 05 053	V 05 069	V 05 071	V 05 073 V 05 073 A V 05 073 B V 05 073 C	V 05 074 V 05 074 A V 05 074 B
Buse (K)	20	20	20	20	20
Gicleur principal (Gg)	90	90 E	92	91	93
Gicleur de ralenti (g)	40	40	35	45	40
Automaticité (a) (Ajustage + dégazage)	70	70 x 120	70 x 70	70 x 70	90 x 110
Gicleur auxiliaire	45	45	50	45 - 65	70
Hauteur du tube (cote W)	-	-	-	0,3	10,1
Pointeau	1,25	1,25	1,25	1,25	1,25
Niveau d'essence (cote V) en mm	-	8,4 ± 0,1	8,4 ± 0,1	8,4 ± 0,1	8,4 ± 0,1
Calibre n°	-	4 D 01 033	4 D 01 033	4 D 01 033	4 D 01 033
Ouverture positive grand froid (mm)	0,7..0,8	0,75	0,75	0,90	0,90
Régime de ralenti en tr/min.	700 ± 25	700 ± 25	700 ± 25	700 ± 25	700 ± 25
% CO	2,5 ± 0,5	2,5 ± 0,5	2,5 ± 0,5	2,5 ± 0,5	2,5 ± 0,5



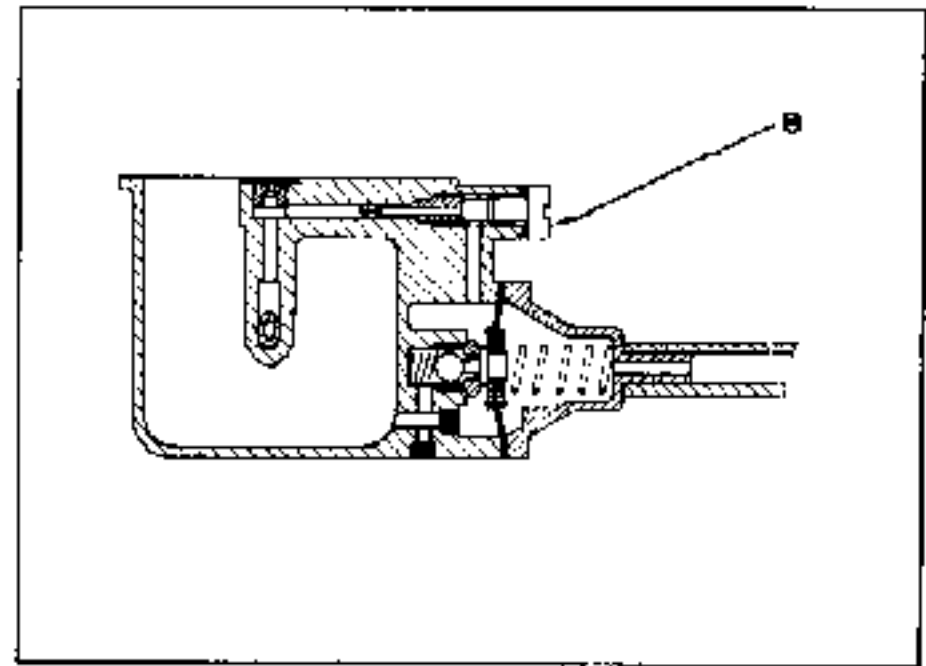
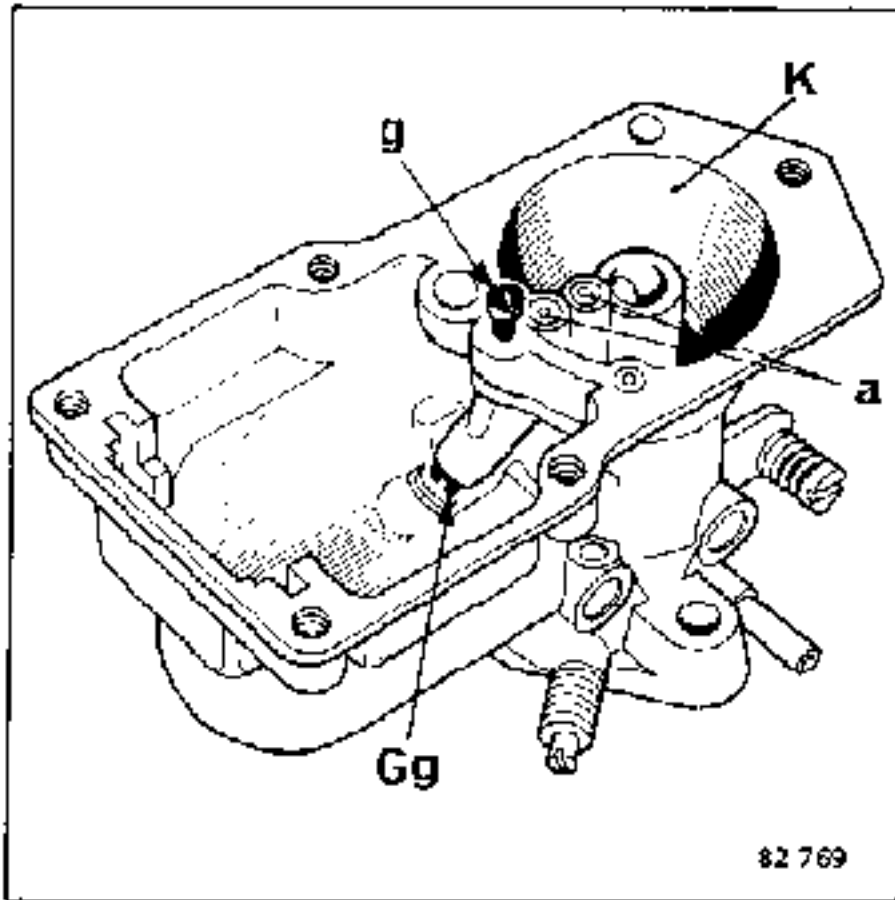
REGLAGES

REPÈRE	V 05 075 V 05 075 A V 05 075 B	V 05 078 V 05 078 A V 05 078 B V 05 078 P	V 05 080	V 05 082	V 05 083
Buse (K)	20	20	20	20	20
Gicleur principal (Gg)	94	91 A	91 A	91 A	90
Gicleur de ralenti (g)	40	35	35	35	35
Automaticité (a) (Ajustage + dégazage)	90 x 110	110 x 125	110 x 125	110 x 125	90 x 100
Gicleur auxiliaire	95	65	65	65	50 - 70
Hauteur du tube (cote W) en mm	10,1	-	-	-	0,3
Pointeau	1,25	1,25	1,25	1,25	1,25
Niveau d'essence (cote V) en mm	8,4 ± 0,1	8,9 ± 0,1	8,9 ± 0,1	8,9 ± 0,1	8,9 ± 0,1
Calibre n°	4 D 01 033	4 D 01 034	4 D 01 034	4 D 01 034	4 D 01 034
Ouverture positive grand froid (mm)	0,85	1,00	1,00	0,95	1,00
Ouverture pneumatique du volet de départ (O.V.A.D. en mm)	-	-	-	3,2	-
Régime de ralenti en tr/min.	700 ± 25	650 ± 25	650 ± 25	650 ± 25	650 ± 25
% CO	2,5 ± 0,5	2 ± 0,5	1,5 ± 0,5	1,5 ± 0,5	1,5 ± 0,5



REGLAGES

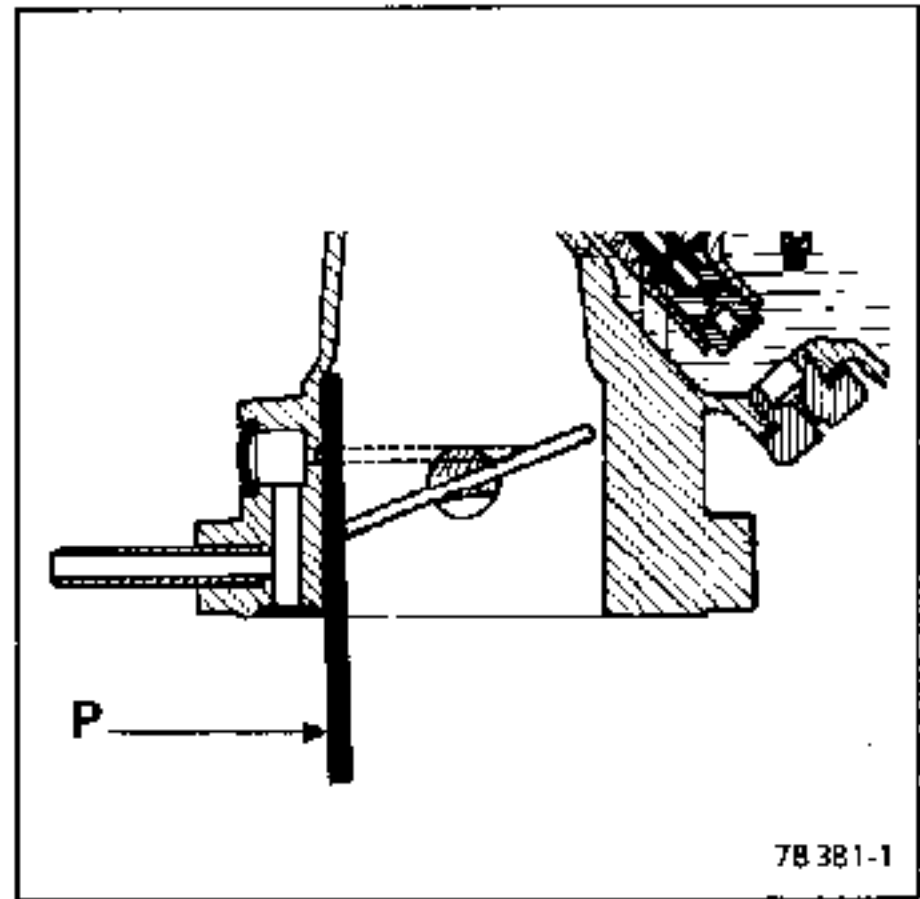
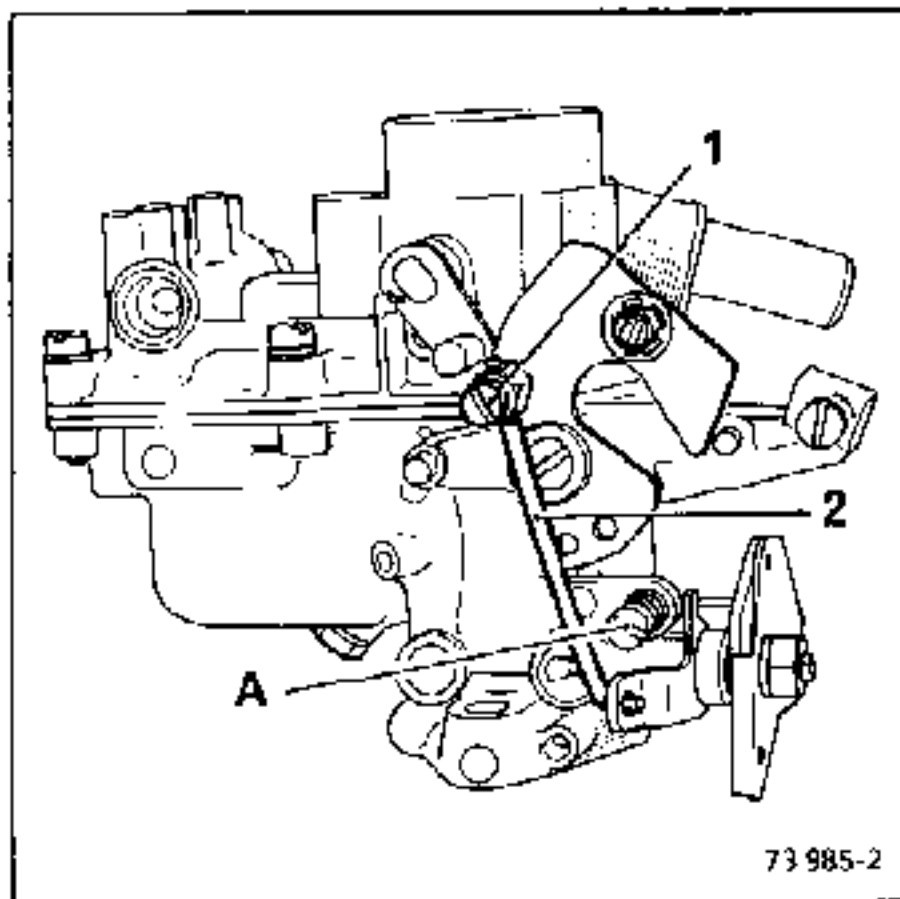
REPÈRE	V 05 074 (06 600)
Buse (K)	20
Gicleur principal (Gg)	115
Gicleur de ralenti (g)	37
Automaticité (a) (Ajustage + dégazage)	110 x 150
Gicleur auxiliaire	70
Hauteur du tube (cote W) en mm	1,6
Pointeau	1,25
Niveau d'essence (cote V) en mm	9,55 ± 0,1
Calibre n°	-
Ouverture positive grand froid (mm)	1,05
Ouverture pneumatique du volet de départ (O.V.A.D. en mm)	-
Régime de ralenti en tr/min.	700 ± 25
% CO	1,5 ± 0,5



Enrichisseur de puissance pneumatique.

REGLAGES

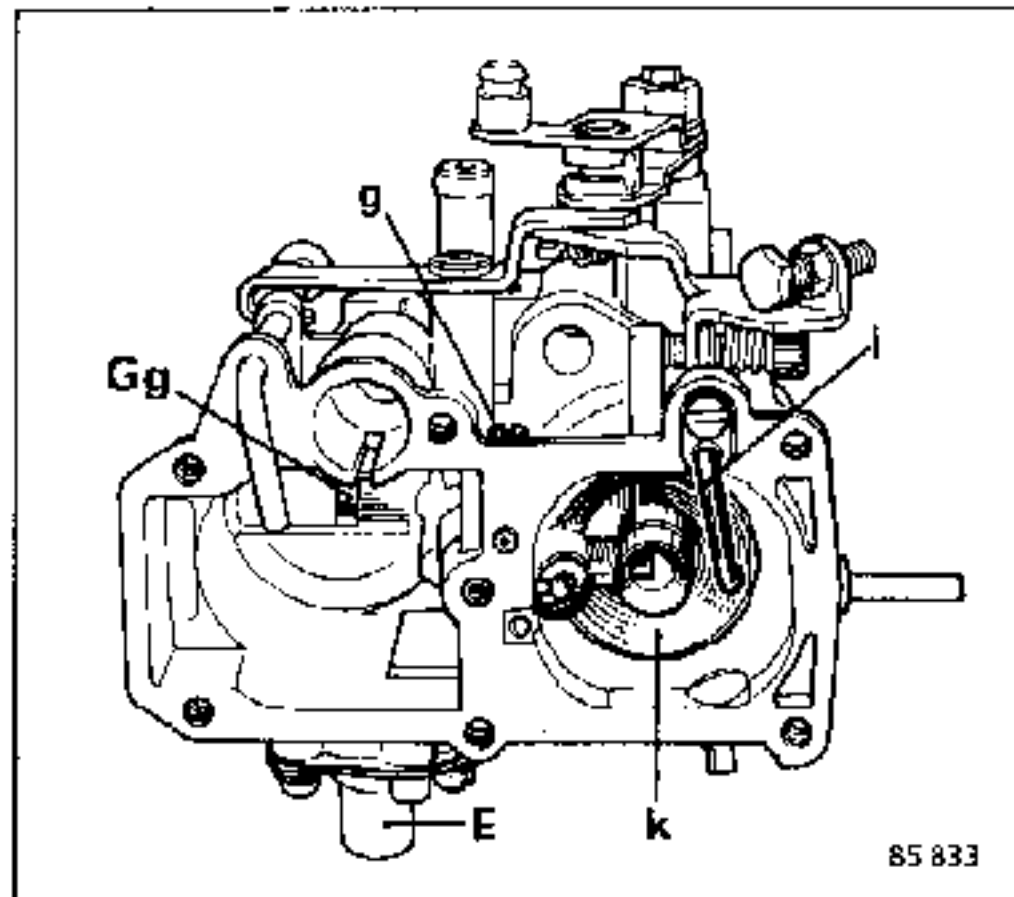
REPÈRE	V 05 085	V 05 086
Buse (K)	20	20
Gicleur principal (Gg)	90	89
Gicleur de ralenti (g)	35	35
Automaticité (a) (Ajustage + dégazage)	80 x 110	80 x 110
Enrichisseur de puissance (e)	50	52
Hauteur du tube (cote W) en mm	.	-
Pointeau	1,25	1,25
Niveau d'essence (cote V) en mm	8,9 ± 0,1	8,9 ± 0,1
Callbre n°	4D01034	4D01034
Ouverture positive grand froid (mm)	1,00	1,05
Ouverture pneumatique du volet de départ (O.V.A.D. en mm)	.	-
Régime de ralenti en tr/min.	700 ± 50	700 ± 25
% CO	1,5 ± 0,5	1,5 ± 0,5



REGLAGES

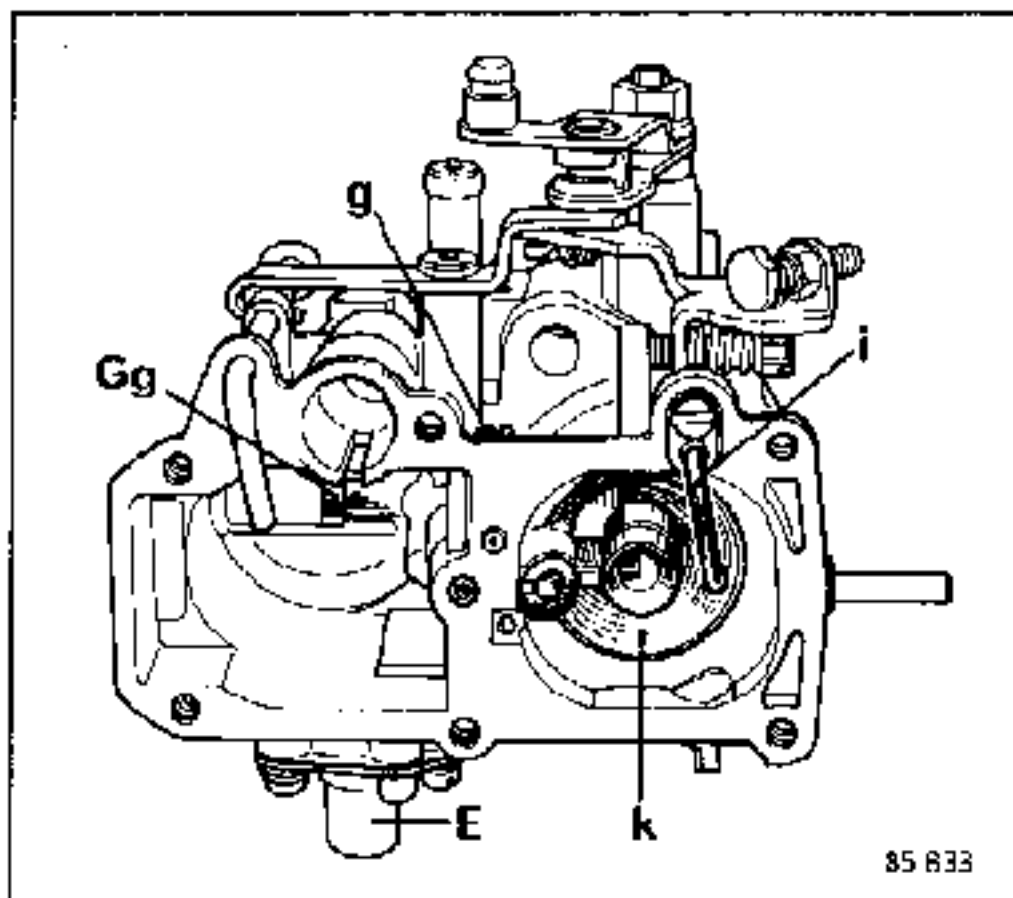
AFFECTATION	2109 GPL	1128 GPL	2108 GPL 2370 GPL	2108 GPL Détaré
MOTEUR	839 - 06	688 - 12	C1E - 18	688.D712
REPÈRE	V 05 901	V 05 902	V 05 902	V 05 903*
Buse (K)	22	22	22	22
Ouverture positive grand froid (mm) (diamètre pige P)	0,85	0,85	0,85	0,85
Régime de ralenti en tr/min. vis (A)	850 ± 25	775 ± 25	750 ± 25	750 ± 50
% CO (réglage sur détendeur)	maxi 3	0,5 à 1	0,5 à 1	1 à 2

* Ouverture papillon limitée (pige ø 3,5 mm tranche basse).



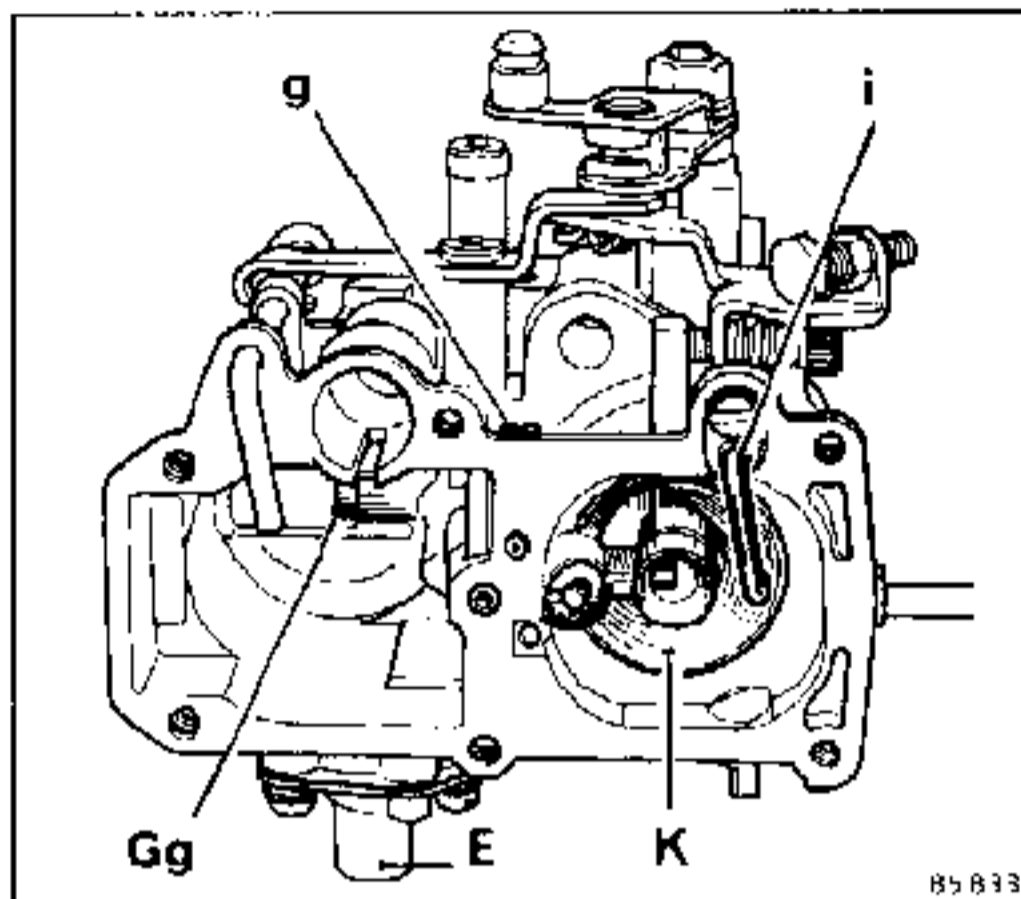
REGLAGES

REPÈRE	V 10 501	V 10 501 B	V 10 503 V 10 503 A*	V 10 505	V 10 506
Buse (K)	23	23	23	23	24
Gicleur principal (Gg)	123	123	123	125	132
Gicleur de ralenti (g)	61	61	61	61	59
Automaticité (a)	90 x 200	90 x 200	90 x 200	90 x 200	90 x 200
Enrichisseur pneumatique (E)	66	80	66 - 80 *	80	100
Course de pompe (cote Z)	28,3	28,3	28,3	28,3	27,8
Injecteur de pompe (i)	45	45	45	45	50
Hauteur de pompe de reprise (cote Y)	60	60	60	60	60
Pointeau	1,25	1,25	1,25	1,25	1,25
Niveau d'essence (cote V)	13,65 ± 0,1	13,65 ± 0,1	13,65 ± 0,1	13,65 ± 0,1	13,65 ± 0,1
Calibre n°	4 D 01 037	4 D 01 037	4 D 01 037	4 D 01 037	4 D 01 037
Gicleur auxiliaire (Ga)	100	100	100	100	120
Hauteur tube auxiliaire (cote W) en mm	6	6	6	6	6
Clapet de dégazage (cote X) en mm	2 mini	2 mini	2 mini	2 mini	2 mini
Jeu au volet de départ (cote R) en mm	-	1,6	-	1,6	-
Ouverture positive (mm)	0,8	0,75	0,8	0,75	0,8
Entrebaillement pneumatique (mm)	-	2,1	2,5	2,1	2,9
Tranche haute du volet (O.V.A.D.)	-	-	-	-	-
Régime de ralenti en tr/min.	650 ± 25	650 ± 25	650 ± 25	650 ± 25	625 ± 25
% CO	1 ± 0,5	1 ± 0,5	1 ± 0,5	1,5 ± 0,5	1 ± 0,5



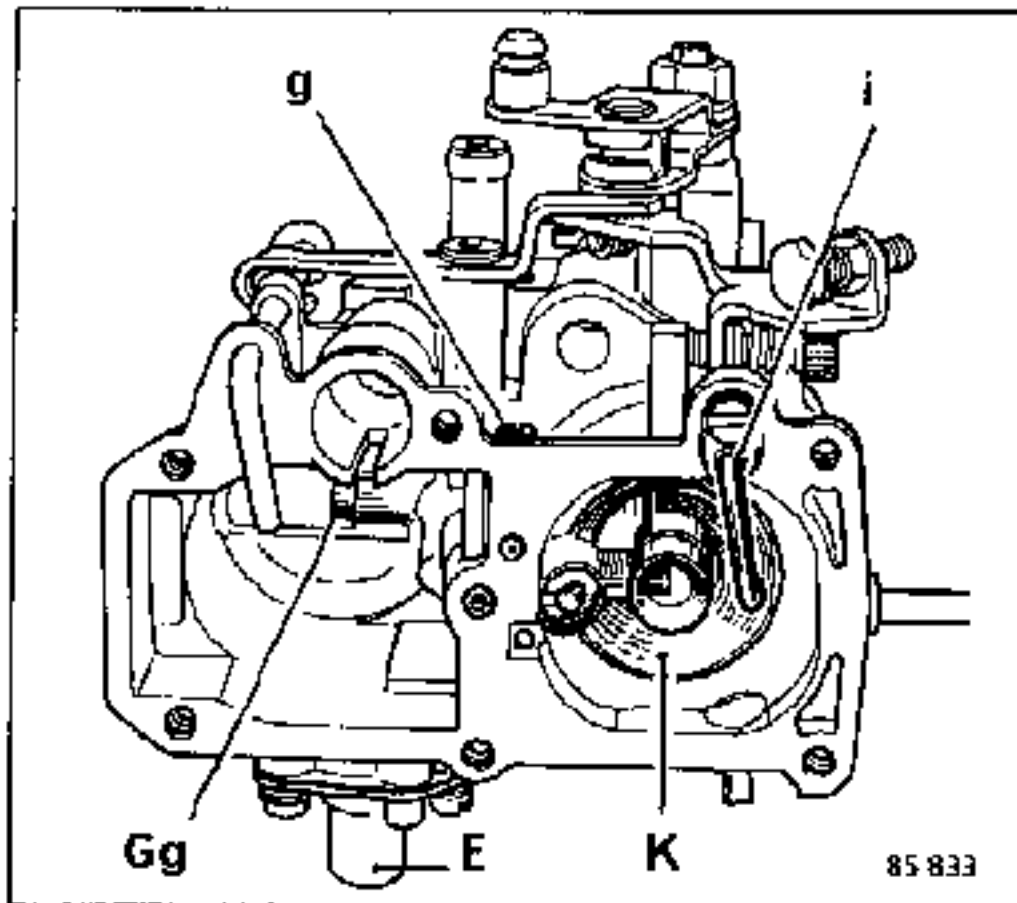
REGLAGES

REPERE	V 10 508	V 10 509	V 10 510	V 10 511	V 10 512
Buse (K)	21	23	24	24	24
Gicleur principal (Gg)	100	122	130	124	124
Gicleur de ralenti (g)	52	54	58	55	55
Automaticité (a)	90 x 160	80 x 180	90 x 200	90 x 160	90 x 160
Enrichisseur pneumatique (E)	50	80	100	80	80
Course de pompe (cote Z)	27,8	28,3	28,3	28,3	28,3
Injecteur de pompe (i)	45	45	50	50	50
Hauteur tube de pompe de reprise (cote Y)	58	60	60	60	60
Pointeau	1,25	1,25	1,25	1,25	1,25
Niveau d'essence (cote V)	13,65 ± 0,1	13,65 ± 0,1	13,65 ± 0,1	13,65 ± 0,1	13,65 ± 0,1
Calibre n°	4 D 01 037	4 D 01 037	4 D 01 037	4 D 01 037	4 D 01 037
Gicleur auxiliaire (Ga)	60	70	60	110	110
Hauteur tube auxiliaire (cote W) en mm	15,75	13	6	0,6	0,6
Clapet de dégazage (cote X) en mm	2 mini	2 mini	2 mini	2 mini	2 mini
Jeu au volet de départ (cote R) en mm	-	-	-	-	-
Ouverture positive (mm)	0,80	0,80	0,75	0,85	0,75
Entrebaillement pneumatique (mm) Tranche haute du volet (D.V.A.D.)	-	-	2,1	-	2,5
Régime de ralenti en tr/min.	700 ± 25	625 ± 50	650 ± 25	625 ± 50	625 ± 25
% CO	1 ± 0,5	1 ± 0,5	1,5 ± 0,5	1 ± 0,5	1 ± 0,5



REGLAGES

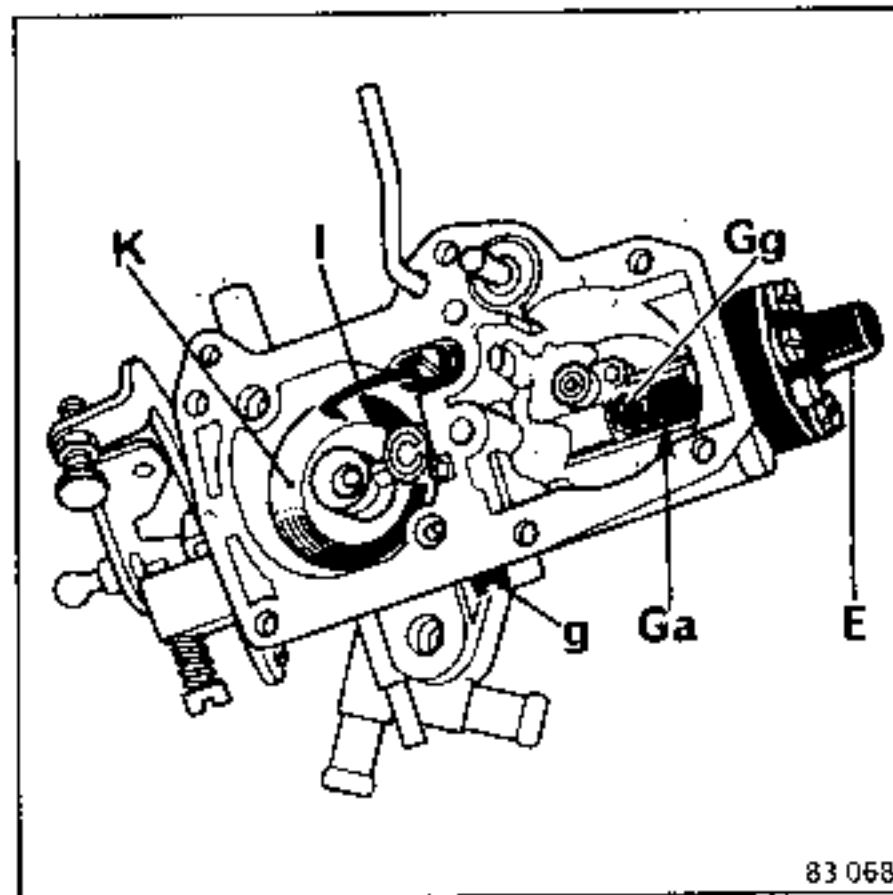
REPERE	V 10 513	V 10 514	V 10 517	V 10 521	V 10 522
Buse (K)	23	23	24	23	24 / 24E
Gicleur principal (Gg)	122	122	130	120 / 123	130 / 132
Gicleur de ralenti (g)	54	54	58	55 / 53	53
Automaticité (a)	80 x 180	80 x 180	90 x 200	80 x 180	90 x 160
Enrichisseur pneumatique (E)	80	80	100	80	74
Course de pompe (cote Z)	28,3	28,3	27	28,3	28,3
Injecteur de pompe (i)	45	45	50	45	50
Hauteur tube de pompe de reprise (cote Y)	60	60	60	60	60
Pointeau	1,25	1,25	1,25	1,25	1,25
Niveau d'essence (cote V)	13,65 ± 0,1	13,65 ± 0,1	13,65 ± 0,1	13,65 ± 0,1	13,65 ± 0,1
Calibre n°	4 D 01 037	4 D 01 037	4 D 01 037	4 D 01 037	4 D 01 037
Gicleur auxiliaire (Ga)	70	70	60	70	110 / 55
Hauteur tube auxiliaire (cote W) en mm	13	13	6	13	0,6
Clapet de dégazage (cote X) en mm	2 mini	2 mini	2 mini	2 mini	2 mini
Jeu au volet de départ (cote R) en mm	-	-	-	-	-
Ouverture positive (mm)	0,70	0,85	0,75	0,85	0,90
Entrebaillement pneumatique (mm) Tranche haute du volet (O.V.A.D.)	2,5	-	2,1	-	2,6
Ralenti accéléré (en tr/min.)	-	1700 ± 100	-	1700 ± 100	-
Régime de ralenti en tr/min.	650 ± 25	650 ± 25	650 ± 25	700 ± 50	700 ± 50
% CO	1 ± 0,5	1 ± 0,5	1,5 ± 0,5	1,5 ± 0,5	1,5 ± 0,5



REGLAGES

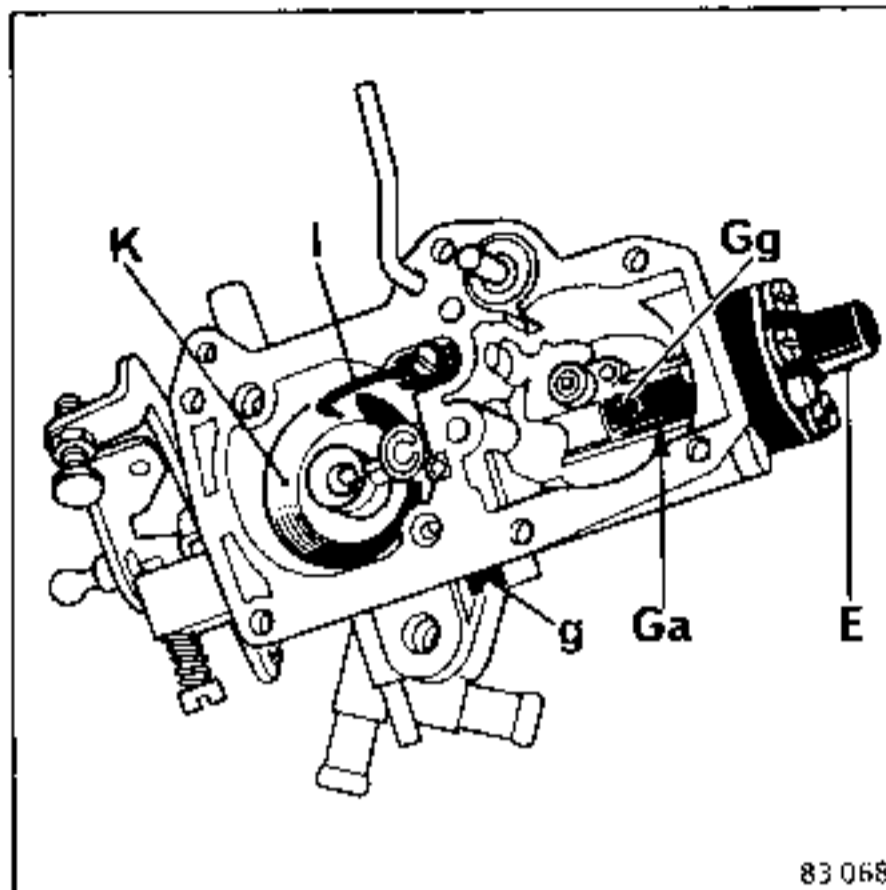
85 833

REPÈRE	V 10 524
Buse (K)	23
Gicleur principal (Gg)	124
Gicleur de ralenti (g)	60
Automaticité (a)	80 x 170
Enrichisseur pneumatique (E)	80
Course de pompe (cote Z)	28,3
Injecteur de pompe (i)	45
Hauteur tube de pompe de reprise (cote Y)	60
Pointeau	1,25
Niveau d'essence (cote V)	13,65 ± 0,1
Calibre n°	4 D 01 037
Gicleur auxiliaire (Ga)	60
Hauteur tube auxiliaire (cote W) en mm	13
Clapet de dégazage (cote X) en mm	2 mini
Jeu au volet de départ (cote R) en mm	-
Ouverture positive (mm)	0,85
Entrebaillement pneumatique (mm) Tranche haute du volet (O.V.A.D.)	-
Ralenti accéléré (en tr/min.)	-
Régime de ralenti en tr/min.	650 ± 50
% CO	1,5 ± 0,5



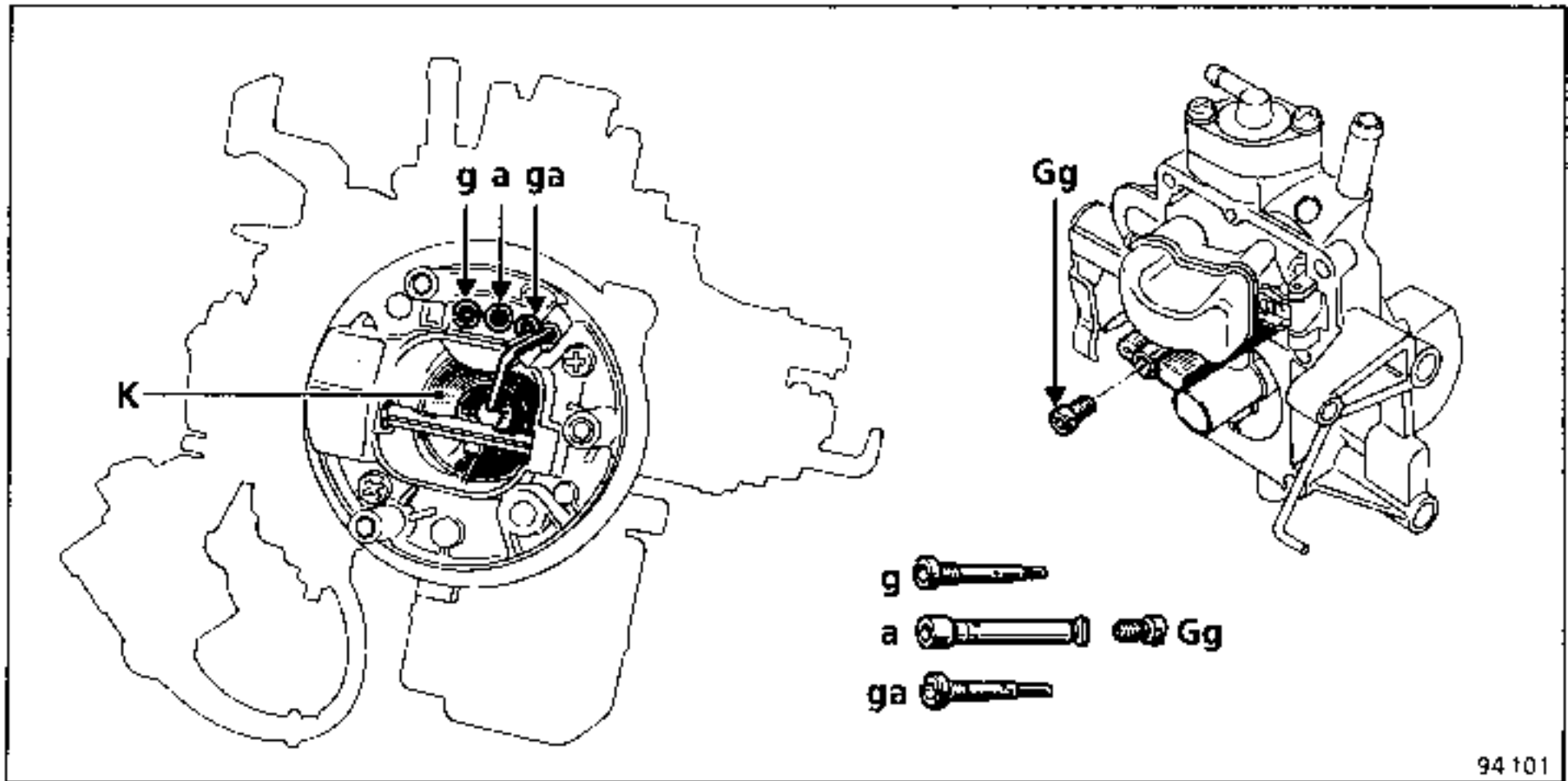
REGLAGES

REPÈRE	V 10 407	V 10 408 * V 10 408 A	V 10 410 V 10 410 A*	V 10 413	V 10 414
Buse (K)	24	24	22	24	22
Gicleur principal (Gg)	121	133	110	133	114
Gicleur de ralenti (g)	70	76	56	76	61
Automaticité (a)	150 x 165	70 x 165	90 x 165	70 x 165	90 x 165
Enrichisseur pneumatique (E)	70	-	-	-	-
Injecteur de pompe de reprise (i)	50	50	50	50	50
Course de pompe (cote Z) en mm	22,8	22,8	22,8	22,8	22,8
Hauteur tube de pompe de reprise (cote Y) en mm	64	56	56	56	52,5
Pointeau	1,25	1,25	1,25	1,25	1,25
Niveau d'essence (cote V)	11,95 ± 0,1	11,95 ± 0,1	11,95 ± 0,1	11,95 ± 0,1	11,95 ± 0,1
Calibre n°	4 D 01 035	4 D 01 035	4 D 01 035	4 D 01 035	4 D 01 035
Gicleur auxiliaire (Ga)	60	60 *	52,5	60	52,5
Hauteur tube auxiliaire (cote W) en mm	1,9	21 *	2,9	21	2,9
Clapet de dégazage (cote X) en mm	0,4...0,8	0,4...0,8	0,4...0,8	0,4...0,8	0,4...0,8
Ouverture positive du papillon des gaz (mm)	0,95	1,10	0,90-0,85*	1,10	0,80
Entrebaillement pneumatique (O.V.A.D.) (mm)	-	-	2,6*	2,5	2,6
Régime de ralenti en tr/min.	775 ± 25	700 ± 25	650 ± 25	700 ± 25	650 ± 25
% CO	2 ± 0,5	1,5 ± 0,5	2 ± 0,5	1,5 ± 0,5	1,5 ± 0,5



REGLAGES

REPERE	V 10 417	V 10 424	V 10 427
Buse (K)	23	24	24
Gicleur principal (Gg)	117	130 / 126	120 / 122
Gicleur de ralenti (g)	48	76	50 / 51
Automaticité (a)	90 x 150	70 x 130	70 x 130
Enrichisseur pneumatique (E)	-	-	62
Injecteur de pompe de reprise (i)	40	40	40
Course de pompe (cote Z) en mm	21,8	22,8	22,8
Hauteur tube de pompe de reprise (cote Y) en mm	56	56	56
Pointeau	1,25	1,25	1,25
Niveau d'essence (cote V)	11,95 ± 0,1	11,95 ± 0,1	11,95 ± 0,1
Calibre n°	4 D 01 035	4 D 01 035	4 D 01 035
Gicleur auxiliaire (Ga)	-	70 / 80	-
Hauteur tube auxiliaire (cote W) en mm	-	21	-
Clapet de dégazage (cote X) en mm	0,6 ± 0,2	0,6 ± 0,2	0,6 ± 0,2
Ouverture positive du papillon des gaz (mm)	0,70	1,10	1,25
Entrebaillement pneumatique (O.V.A.D.) (mm)	-	-	2,9
Ouvreur de papillon	-	-	14°30 ± 0,15
Régime de ralenti en tr/min.	650 ± 25	700 ± 25	750 ± 25
% CO	1,5 ± 0,5	1,5 ± 0,5	1,5 ± 0,5



94 101

REGLAGES

Repère	7.17625.21 7.17625.28	7.17625.29 7.17625.30 (CA)	7.17625.32 C.A.
Buse (K)	23	23	23
Gicleur principal (Gg)	102,5	102,5	102,5
Automaticité (a)	100	100	100
Gicleur de ralenti + calibre d'air (g)	43 ou 45 / 112	43 ou 45 / 112	43 / 112
Gicleur de ralenti auxiliaire + air (ga)	40 / 150	42,5 / 150	40 / 150
Enrichisseur pneumatique (E)	62,5	62,5	62,5
Injecteur de pompe double jet (i)	30 / 40	30 / 40	30 / 40
Volume injecté ± 0,15 cm ³	1,3	1,3	1,3
Gicleur auxiliaire (Ga)	102,5 / 100	102,5 / 100	100
Siège de pointeau	1,5	1,5	1,5
Niveau d'essence (cote V)	28,5 ± 1 mm	28,5 ± 1 mm	28,5 ± 1 mm
Angle de papillon des gaz (en degrés)	8°30' +10' - 0	8°30' +10' - 0	8°30' ± 40'
Ouverture positive (en degrés) (en mm)	19°30' 0,7	19° 0,7	19° 0,7
Entrebaillement du volet de départ a + 20° C (en mm)	0,35 ± 0,25	0,35 ± 0,25	0,35 ± 0,25
Ouverture du volet après départ (O.V.A.D.) en mm tranche basse	2,3 ± 0,2	2,3 ± 0,2	2,3 ± 0,2
Réglage du ralenti (électrovanne alimenté par mise à la masse du fil d'électrovanne (voir MR)	oui	non	oui
Régime de réglage en tr/min	870 ± 50	-	870 ± 50
% C.O.	1,5 ± 0,5	-	1,4 ± 0,3
Régime de ralenti	800 ± 50	800 ± 50	800 ± 50
% C O	1% maxi	1,5 ± 0,5	1 % maxi